



• 6 2707

*Memoria Descriptiva*

*para*

un modelo de utilidad por veinte años,

*a favor de*

don Juan Ma. Basterra Sans,

-nacionalidad española-

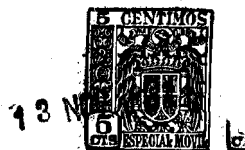
*residente en*

Bilbao - Vizcaya -

Al. Recalde, 67

*por:*

-Proyector de señales por destellos-



• 6 2707

El presente modelo de utilidad se refiere a un procedimiento de señales por destellos, es decir, a un aparato destinado a transmitir a distancia empleando el alfabeto usual de morse u otro análogo o clave de señales que pueda utilizarse, aplicable a embarcaciones, ejército, etc.

Esencialmente está constituido por una caja o carcasa que aloja un portalámparas, la lámpara de filamento metálico, un espejo esférico cóncavo y los dispositivos correspondientes al movimiento oscilante del espejo, y a accionar el interruptor de la lámpara, cuyos mecanismos se manejan mediante gatillos montados en un mango curvado de la referida carcasa, sobre la cual va montado un anteojo con sus elementos de puntería.

El proyector a que nos referimos es utilizable para emitir señales, tanto de noche como de día, bien sea por destellos o por medio del encendido y apagado de la lámpara.

Su principal característica es que el destello es recogido exclusivamente en el lugar a que se haya apuntado el aparato, mediante el mencionado anteojo, recogiendo la señal el observador perfectamente.

La instalación eléctrica del proyector puede ser adecuada para conectarlo a la batería corriente de 24 voltios del buque en que se utilice, o también ser de características pertinentes para emplearlo de 6, 12 ó 24 voltios, en conexión con una resistencia reductora de voltaje, que permite utilizar la corriente eléctrica del buque de 220 á 110 voltios.



62707

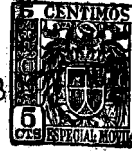
Si se utiliza el proyector para otras aplicaciones (botes salvavidas, ejército, etc.), puede conectarse corriente a una batería portátil de 6 voltios, es decir, dentro de las reivindicaciones que se establecen pueden construirse proyectores de las características, formas, tamaños y materiales que se juzguen pertinentes, para la aplicación concreta de que se trate, sin que tales variaciones, así como las que puedan hacerse en detalles de su presentación y organización afecten a la esencialidad reivindicada, por lo que los proyectores que se construyan, dentro de la idea general reseñada, con cualquiera de esas modificaciones, no serán sino variantes igualmente comprendidas y protegidas por el presente registro.

En esta idea, la adjunta figura corresponde únicamente a una forma de ejecución, sin carácter alguno limitativo, que se presenta a título de ejemplo de realización para concretar cuanto se dice en esta memoria descriptiva.

La lámina representa la proyección esquemática en alzado, de un proyector de señales por destellos, establecida de acuerdo con el modelo que se reivindica.

Con referencia a dicha figura y a los números que sobre ella designan las partes y detalles del proyector representado, que interesan a los fines de esta memoria, la descripción del mismo es como sigue:

Está constituido por la carcasa circular 3, sobre la cual va dispuesto el visor cilíndrico 4 y que se prolonga en el mango curvado 5.



• 6 2707

5 En la carcasa 3 van montados la lámpara eléctrica 1 y el espejo esférico 2, que es oscilante, para poder emitir los destellos, a cuyo efecto está articulado por su parte superior a la palanca 12, que se mueve con el gatillo 5, mientras que por la inferior apoya en el resorte 11, que le vuelve a su posición inicial en cuanto se suelta dicho gatillo. El recorrido de la palanca 12 está limitado por el tope 13 y el gatillo 5 va montado giratorio en 14 sobre el mango 8.

7 10 La parte inferior de este mango aloja el interruptor 7 que se acciona mediante el gatillo 6, giratorio en 15, que cierra el circuito cuando se le oprime, venciendo la resistencia del resorte 9 que abre el circuito en cuanto se suelta aquél.

15 Otros detalles del proyector representado son: el acoplamiento 10, dispuesto en la parte inferior de la carcasa 3, para su sujeción en el soporte o trípode y el cable 16 de llegada de la corriente.

20 El visor 4 va provisto de un ocular de caucho cónico para aplicar el ojo, y en su objetivo lleva un orificio centrado, para realizar la puntería al lugar a que se quiera proyectar el destello.

En el gatillo 5 se aplica el dedo índice, y en el gatillo 6 los dedos corazón, anular y meñique.

25 Si por avería no fuera posible hacer oscilar al espejo 2, para producir los destellos luminosos, puede lo-



•6 2707

grarse el mismo efecto manejando el gatillo 6, con la intermi-  
tencia y frecuencia adecuadas, para que la luz de la lámpara  
l se encienda y apague.

.....



• 6 27 07

N O T A

Este registro consta de las siguientes reivindicaciones:

5 1<sup>a</sup>.— Proyector de señales por destellos, caracterizado porque está constituido por una carcasa, que lleva montados exteriormente en la parte superior, un anteojo de puntería, en la posterior un mango curvado y en el frente va cerrada por un cristal; cuya carcasa aloja una lámpara de filamento metálico y un espejo esférico cóncavo montado basculante; yendo dispuestos en el mango los gatillos que accionan el espejo y cierran el circuito de la lámpara.

10 2<sup>a</sup>.— Proyector según lo reivindicado en el punto anterior, caracterizado porque el espejo por su parte superior va unido a una palanca, que se mueve con el gatillo superior, y en la inferior apoya en un resorte, que impulsa al espejo a la posición de reposo, y a la palanca contra un tope limitador de su movimiento ascendente.

15 3<sup>a</sup>.— Proyector según los puntos anteriores, caracterizado porque en el extremo inferior del mango curvo va alojado el interruptor que regula el encendido de la lámpara, el cual es accionado por el segundo gatillo y se une a la fuente de energía eléctrica por un cable que sale por la parte inferior del mango; completando el conjunto del dispositivo un acoplamiento para el correspondiente soporte, dispuesto en

20 25 la parte inferior de la carcasa.

4<sup>a</sup>. — Proyector de señales por destellos.

6 27 07 13 N



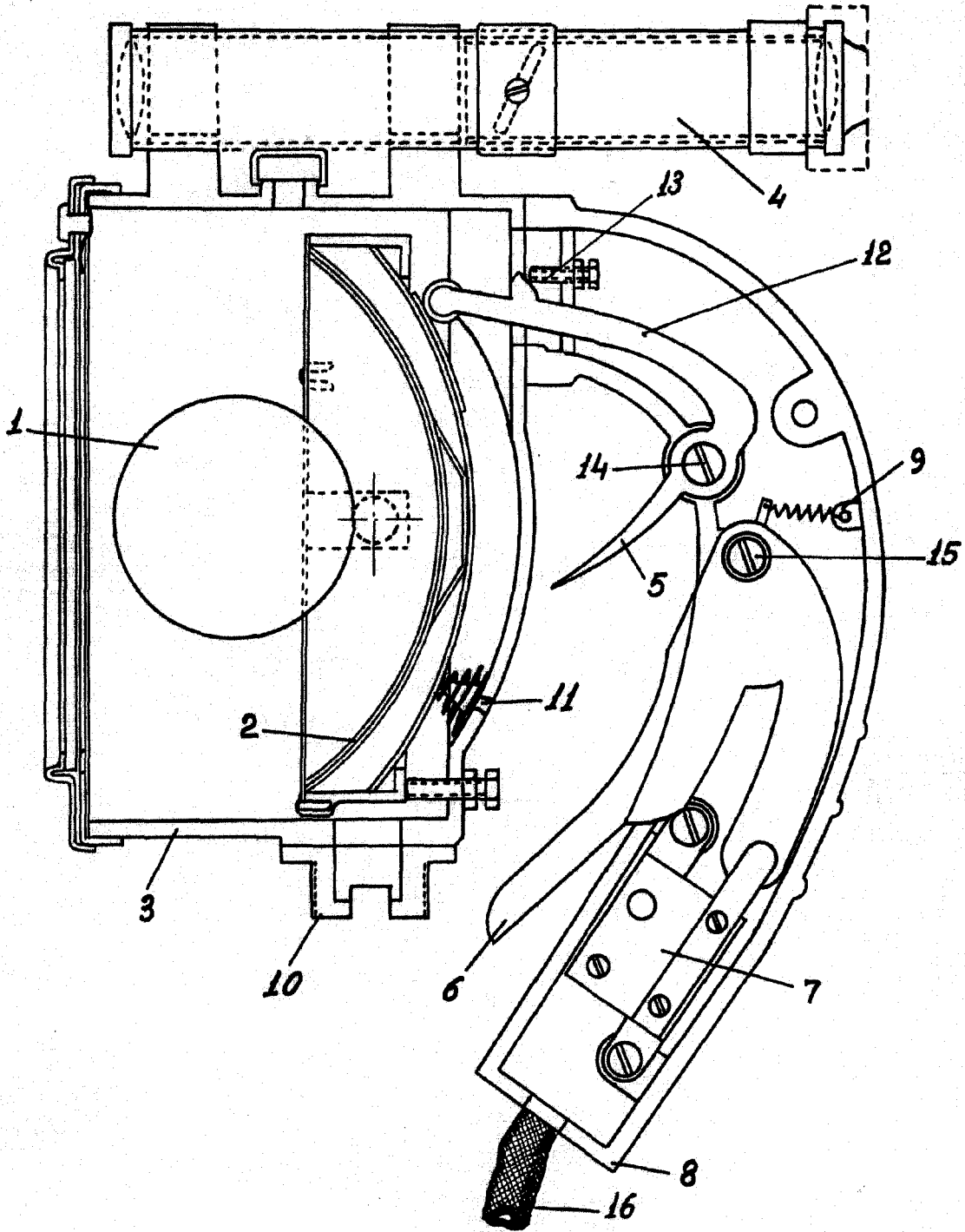
Según se describe y reivindica en esta memoria descriptiva.

Se detalla e ilustra con los planos que a la misma se acompañan.

Y que consta de 7 hojas, foliadas y escritas a máquina por una sola de sus caras.

Madrid, a 13 Noviembre 1957.

.6 2707 1 8 NO



ESCALA VARIABLE

*[Handwritten signature]*

7528