

13 NO



.6 2702

M O D E L O
D E
U T I L I D A D

para "UNA BASE DE ENCHUFE, PERFECCIONADA", a favor de Don ANTONIO EYRE FERNANDEZ, residente en SANTA COLOMA DE GRAMANET (Barcelona), calle San Ramón, nº 19.

= . =

MEMORIA DESCRIPTIVA

El presente modelo de utilidad se refiere a una base de enchufe, perfeccionada.

5. En el modelo que se describe, se logra eliminar el efecto de desgaste que ocurre en los enchufes conocidos, toda vez que desgastado el macho o el hueco por efecto del uso, se presenta un defecto de conexión muy apreciable, especialmente en aparatos de radio, en máquinas eléctricas diversas y en la instalación en general.

10. En el modelo se logra una realización por la que los tubos de enchufe de la base, son elásticos con tendencia a la

• 6 2702 13 N 5



compresión radial, por lo que siempre se encuentra ceñido el cuerpo de las espiga del enchufe macho.

5. Cada hueco tubular se halla formado por dos partes substancialmente cilíndricas, enchufadas una sobre la otra. Cada parte está seccionada según una generatriz y con tendencia al cierre, en el montaje las generatrices seccionadas quedan en posición diametralmente opuesta o simplemente fuera de coincidencia, para que el alojamiento resulte totalmente cerrado circunferencialmente.

10. Con el fin de facilitar la explicación se acompaña a la presente memoria una lámina de dibujos en la que se ha representado un caso de realización que se cita a título de ejemplo.

15. En el dibujo:
la figura 1, muestra en despiece y vista perspectiva los elementos que integran un tubo de enchufe,

la figura 2, manifiesta en sección, el montaje de estos elementos en la base,

20. la figura 3, indica en conjunto los elementos de la base de enchufe, según el modelo.

Consiste esencialmente en formar los tubos de enchufe a base de dos piezas -1- y -2- constituidas por elementos tubulares seccionados según una generatriz, comprendiendo arandelas y casquillos para fijación -3-.

25. Los dos elementos tubulares -1- y -2- se encajan en unos alveolos -4- que lleva la pieza de fondo -5- de la base figura 2, afiandolos todo con el tornillo -6- que fija la tuerca -7- en donde se halla el tornillo borne -8- con el orificio -9- para el paso del conductor.

30. La pieza de fondo -5- sirve, para fijar el juego de elementos tubulares, y se cubre con una tapa -10- que presen-

6 2702 13



ta las entradas -11- para cada tubo y fijable con la espiga
-12-.

5. Cada hueco tubular, por efecto de la tendencia de sus
tubos seccionados, a cerrarse, forma una entrada siempre ajustada para la espiga del enchufe macho.

10. Dentro de su esencialidad, puede el modelo llevarse a la práctica en otras formas que difieran en detalle de la indicada a título de ejemplo en la descripción, a las cuales alcanzará igualmente la protección que se recaba. Podrá, pues construirse en cualquier forma y tamaño, con los materiales más adecuados por quedar todo ello comprendido en el espíritu de las reivindicaciones.

= . =

62702

13



N O T A

Descrito el objeto y utilidad de la invención lo que se declara como no divulgado ni practicado en España, comprende las siguientes reivindicaciones:

5. 1. Una base de enchufe, perfeccionada, caracterizada esencialmente por el hecho de que los alojamientos tubulares para recibir las espigas del elemento macho, se hallan constituidas por dos piezas tubulares montadas una sobre la otra, siendo la particularidad de cada pieza tubular simple, la de estar serrada por una generatriz, dejar un corte desde un borde al opuesto que hace que el elemento tubular tenga tendencia al cierre tangencial, lográndose con la cooperación de ambos, que el hueco de enchufe ciña de modo ajustado a la espiga del enchufe macho.

10. 2. Una base de enchufe, perfeccionada.
15. Según se describe y reivindica en la presente memoria descriptiva que consta de cuatro hojas foliadas y escritas a máquina por una sola cara, acompañadas de una lámina de dibujos.

Madrid, a 13 NOV. 1957

ANTONIO EYRE FERNANDEZ.

p. a.

AIME ISERN VIBALLE

P. P.

R/rm.

82702

Fig. 1

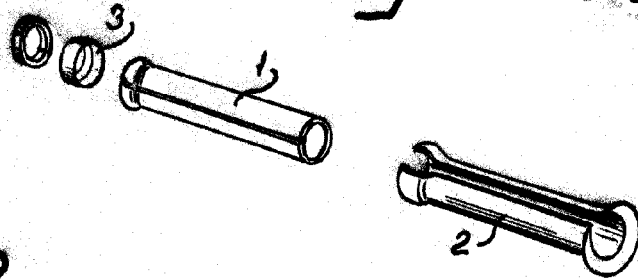


Fig. 2

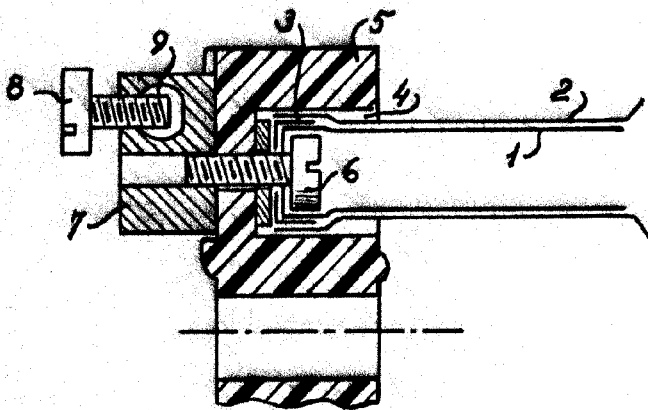
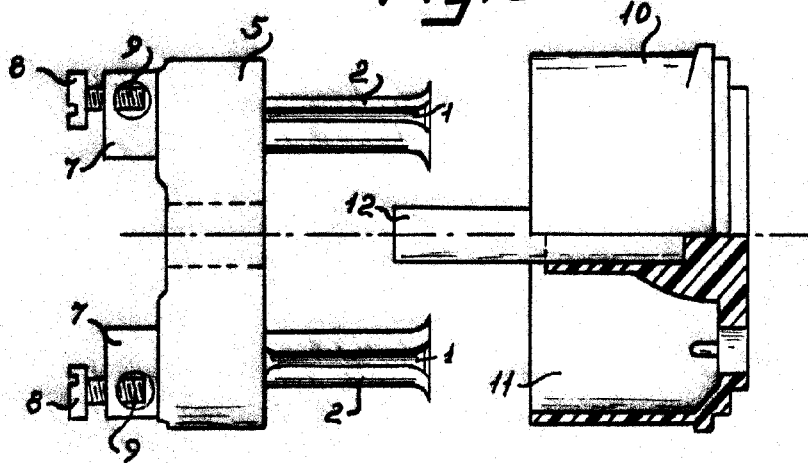


Fig. 3



Madrid, 13 NOV 1957
p.p. Jaime Isern