



.6 2700

MEMORIA DESCRIPTIVA

sobre:

"Interruptor unipolar".

====

Solicitante : DON FERNANDO MENENDEZ ANGEL, de nacionalidad española, residente en Madrid, Sotomayor, 4.

=====

El presente Modelo de Utilidad tiene por objeto un interruptor unipolar, de capacidad 6 A. a 130 v. o 10 A. a 220 v. para uso normal en instalaciones de alumbrado o de cualquier otro tipo de la potencia permitida por el mismo.

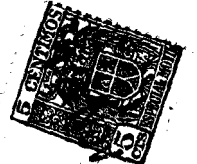
5.

En los dibujos adjuntos, a título de ejemplo no limitativo se ilustra una forma de ejecución del invento, con referencia a los cuales:

El interruptor según la invención comprende una placa-soporte general, 1, y es accionado por un balancín

10.

62700



del mismo material, 2, semejando su forma una ficha de dominó, con sus aristas redondeadas, que permite un suave y silencioso accionamiento, con un movimiento muy pequeño del mismo.

5. La característica fundamental es el sistema de contacto móvil, 5, y contacto fijo, 6.

10. El contacto móvil, 5, tiene sus puntos de apoyo en el vértice del ángulo que forma el orificio en punta de lanza de las dos patas del puente soporte, 4, que, a su vez, sirve de punto de apoyo para el balancín de accionamiento exterior, 2.

15. El resorte, 3, roscado directamente a la muletilla o balancín, 2, penetra por un orificio en el contacto móvil, 5, que, al ser solicitado hacia la muletilla, 2, empuja hacia la misma el puente, 4, formando un conjunto de unión elástica del tipo de una palanca de 3er. grado, ya que el punto de aplicación de la fuerza ejercida en la muletilla, 2, se transmite al resorte, 3, en un punto situado entre el punto de apoyo, vértice superior del  
20. puente, 4, y la resistencia que puede considerarse situada en el orificio del contacto móvil, 5.

25. El punto de equilibrio de esta palanca es rebasado siempre por la velocidad del contacto en su desplazamiento y coincide con la máxima extensión del resorte que al actuar sobre el contacto móvil, 5, que, a su vez, es otra palanca del mismo género, le imprime una gran velocidad de apertura y cierre de contactos, que es otra de las grandes ventajas de este tipo de interruptor.

30. Por otro lado el contacto fijo, 6, está formado por una lámina gruesa de cobre sobre la que se efectúa

•62700



5. el contacto, con el de plata del contacto móvil, por canto de la pletina y que por esta razón, asegura un contacto seguro y duradero, a pesar del desgaste que se produzca por el uso normal del interruptor, dándole por la misma razón, un período de vida útil muy superior a otros sistemas. Este contacto fijo, va unido a borna mediante el tornillo, 7, asegurado por su correspondiente arandela, 8.

10. El sistema de conexión a la instalación por medio de bornas perforadas, 9, y 12, para el paso del conductor, dan un medio rápido de montaje; a estas bornas queda aprisionado el hilo, mediante los tornillos, 10 y 11; la unión de las bornas al contacto fijo, se efectúa por el tornillo, 13, que queda asegurado por su arandela, 14.

15. El tamaño de este interruptor ha sido previsto para acoplar a las cajas de mecanismo universal corrientes en el mercado, permitiendo, por esta razón, sustituir, en instalaciones ya en servicio, el sistema de interruptores sin modificación de las cajas recibidas en los tabiques.

20. Como nueva modalidad del sistema de fijación a las cajas, ya que las actuales que tienen que clavar las garras en la caja metálica fija en el tabique, por medio de la presión ejercida por el tornillo que la va abriendo, -que en muchos casos se pasa de rosca o se deteriora la cabeza,- se ha previsto un puente de materia plástica semielástica, 17, que empujado por las garras, 16, que son actuadas por los tornillos, 15, se prensa  
25. contra los costados de la caja y por adherencia aumentada  
30.

•6 2700

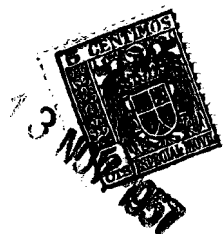


por las estriás horizontales que lleva en su cara exterior, fijan perfectamente el interruptor a la caja.

N O T A

- Descrita suficientemente la naturaleza del
5. invento, así como la manera de realizarlo en la práctica, debe hacerse constar que las disposiciones anteriormente indicadas son susceptibles de modificaciones de detalle en cuanto no alteren su principio fundamental, siendo lo
10. que se solicita Modelo de Utilidad por 20 años en España: "Interruptor unipolar"; caracterizándose por lo siguiente:
- 1º.- Interruptor unipolar, que se caracteriza porque comprende una placa-soporte general, accionada por un balancín del mismo material, de forma semejante a una
15. ficha de dominó con sus aristas redondeadas, que permite un suave y silencioso accionamiento, con un pequeño movimiento.
- 2º.- Interruptor unipolar, según reivindicación
20. precedente, que se caracteriza porque comprende un contacto móvil y un contacto fijo; el contacto móvil tiene sus puntos de apoyo en el vértice del ángulo que forma el orificio en punta de lanza de las dos patas del puente soporte que, a su vez, sirve de punto de apoyo para el balancín de accionamiento exterior.
25. 3º.- Interruptor unipolar, según reivindicaciones anteriores, que se caracteriza porque comprende un resorte roscado directamente a la muletilla o balancín, que penetra por un orificio en el contacto móvil y que al ser solicitado
30. hacia el balancín, empuja hacia el mismo el puente soporte, formando un conjunto de unión elástica del tipo de una

•6 2700



palanca de 3er. grado.

5. 4<sup>a</sup>.- Interruptor unipolar, según reivindicaciones anteriores, que se caracteriza porque el contacto fijo está formado por una lámina gruesa, sobre la que se efectúa el contacto con el del contacto móvil, por el canto de la pletina; este contacto fijo va unido a borna mediante un tornillo asegurado <sup>por su</sup> /correspondiente arandela.

10. 5<sup>a</sup>.- Interruptor unipolar, según reivindicaciones anteriores, que se caracteriza porque comprende el montaje por el sistema de conexión a la instalación mediante bornas perforadas para el paso del conductor; a dichas bornas queda aprisionado el hilo, mediante tornillos y la unión de las bornas al contacto fijo se efectúa por un tornillo, asegurado por su correspondiente arandela.

15. 6<sup>a</sup>.- Interruptor unipolar, según reivindicaciones anteriores, que se caracteriza porque para la aplicación del mismo a las cajas, se dispone un puente de materia semielástica, que es empujado por unas garras que son actuadas mediante tornillos, y que se prensa contra los costados de aquellas cajas por adherencia aumentada por las estrías horizontales que llevan en su cara exterior.

20. 7<sup>a</sup>.- Interruptor unipolar; tal y como queda sustancialmente descrito en la presente memoria e ilustrado en los adjuntos dibujos.

25. Esta memoria consta de cinco hojas escritas a máquina por una sola cara.

Madrid,

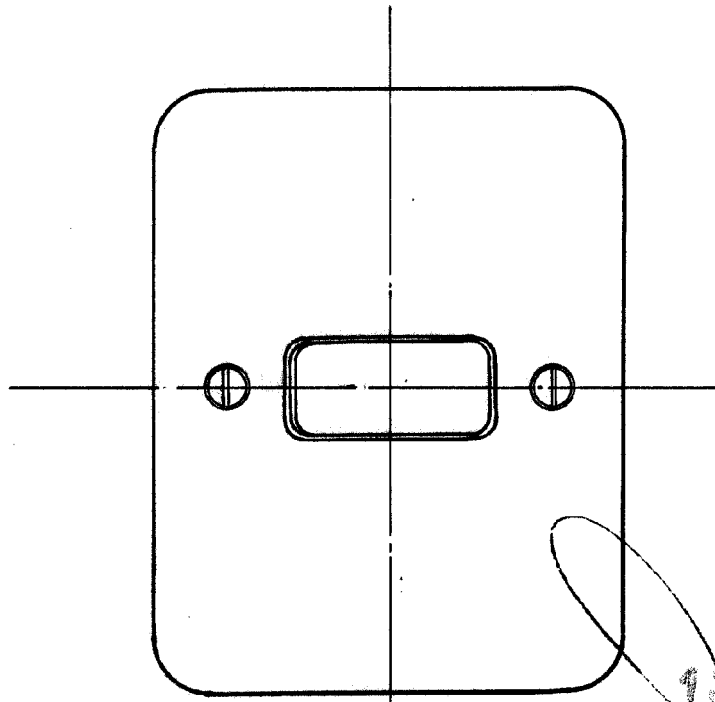
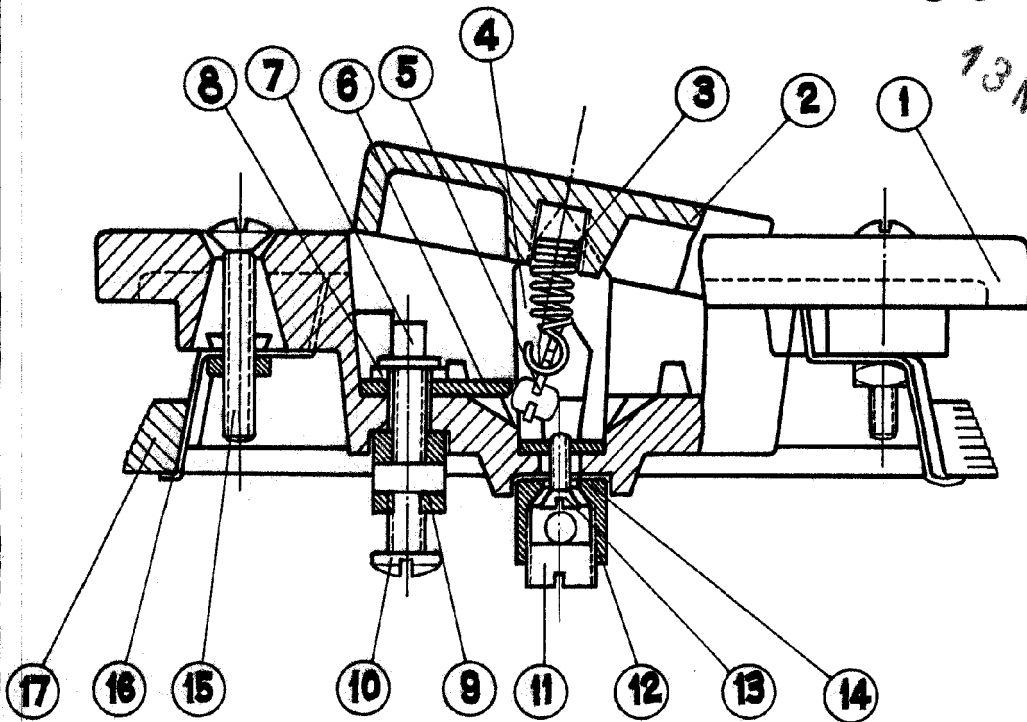
13 NOV 1957

FERNANDO MENEZES ANGEL.

J. GÓMEZ ACERO Y MODET  
P.P.

•6 2700

13 NOV. 1957



13 NOV. 1957

MADRID. DE 1957  
FERNANDO MENENDEZ ANGEL  
P. P.

ESCALA VARIABLE

J. GÓMEZ ACEBO Y MOSTR