



.6 2 6 9 7

MODELO DE UTILIDAD

por "una caja-envase plegable"

a favor de Don Juan Fontcuberta Vernet, de nacionalidad española, domiciliado en Barcelona, Avenida José Antonio, 658.

5

MEMORIA DESCRIPTIVA

Serefiere el presente modelo de utilidad a una caja-envase plegable, que por sus particularidades constitutivas, resulta muy práctica y eficiente, permitiendo en muchos casos que el mismo envase de almacenamiento de un artículo sea servible para la entrega de éste al comprador.

En la hoja de dibujos que acompaña a la presente memoria, aparece representada la caja-envase que nos ocupa, mostrándola: Fig. 1 en desarrollo de la pieza que la configura por dobladuras; Fig. 2 en perspectiva estando medio

56 2697



abierta; Fig. 3, también en perspectiva estando cerrada; y Fig. 4, en perspectiva estando desplegada y acondicionada para ser llevada a modo de bolsa.

Constituye la caja-envase plegable, de referencia,
5 una pieza de cartón o cartulina, susceptible de ser doblada
apropósito para constituir como es normal, una caja paralele-
pípeda 1 que por uno de sus extremos se cierra asimismo de ma-
nera normal o sea por las pestañas opuestas 2-2' a las que se
superponen otras 3-3' que enganchan entre sí por las orejas
10 4-4' de una de ellas al penetrar en correspondientes entallas
5-5' de la otra, caracterizándose la que nos ocupa por presen-
tar el referido cuerpo 1 en todo su contorno rectangular según
un plano transverso cercano al otro extremo de la caja, una li-
nea de dobladura 6 que en los dos lados opuestos de menor an-
15 chura es base de un triángulo formado por otras dos líneas de
dobladura 7-7' que inciden en el punto medio del borde de la
cara respectiva, dándose además la circunstancia de presentar
este extremo de la caja, para su cierre, solo dos pestañas de
cobertura 8 y 10 con correspondientes aletas laterales de ajust-
20 te y sujeción con el cuerpo, de cuales pestañas, la superior 8
lleva practicada una ventana rectangular 9 y la inferior 10,
en correspondencia simétrica, otra ventana 11 cuya base es
arista de dobladura de una aleta 12 provista de orejas latera-
les opuestas 13-13' susceptibles de penetrar en correspondien-
25 tes entallas 14-14' previstas en lugar apropiado para ello
del cuerpo 1.

De acuerdo con ello, al estar cerrada la caja por
superposición normal de las pestañas 8 y 10, queda en forma pa-
ralelepípeda como muestra la Fig. 3, y al abrirla por las pes-

82697



5 tañas 8 y 10, el apretamiento hacia adentro del plano que forman las aristas de dobladura 6-7-7' determina la convergencia de los extremos opuestos del cuerpo de la caja y la superposición de las pestañas 8 y 10 según muestra la Fig. 4, configurando la coincidencia de las ventanas 9 y 11, un asa que permite sostener y llevar la caja a modo de bolsa cuyo cierre es asegurado por la introducción de las orejas 13-13' en las correspondientes entallas 14-14', al doblar la aleta 12 configurada en el material que llenaba la ventana 11.

10

N O T A

Se reivindica como objeto del presente modelo de utilidad:

15 1ª.-Una caja-envase plegable que siendo paralelepípeda y de constitución normal en cuanto al cierre de uno de sus extremos, se caracteriza por presentar cerca del extremo opuesto, una línea de dobladura (6) que en los lados opuestos de menor anchura es base de un triángulo formado por otras dos líneas de dobladura (7-7') que inciden en el punto medio del borde de la cara respectiva, dándose además la circunstancia

31 OCT.



•62697

de presentar este extremo de la caja, para su cierre, solo
dos pestañas de cobertura (8-10) con correspondientes aletas
laterales de ajuste y sujeción al cuerpo, de cuales pestañas,
la superior (8) lleva practicada una ventana rectangular (9)
5 y la inferior (10), otra ventana (11) en correspondencia si-
métrica con la anterior, siendo la base de ésta última, aris-
ta de dobladura de una aleta 12 provista de aletas laterales
opuestas (13-13') susceptibles de penetrar en correspondientes
entallas (14-14') previstas en lugar apropiado para ello del
10 cuerpo (1).

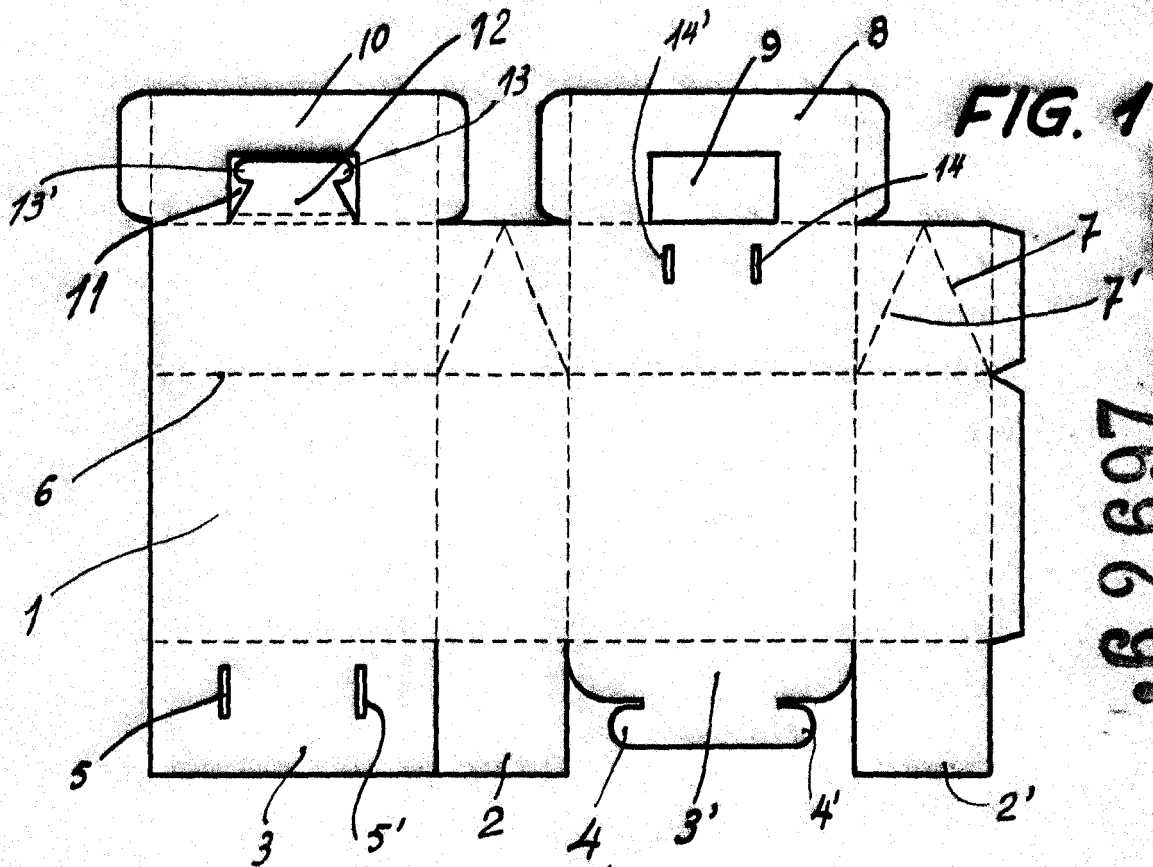
2º.- UNA CAJA-ENVASE PLEGABLE.

Y todo cuanto afecte a la esencialidad de lo mos-
trado en el adjunto dibujo y descrito en la presente memoria
que consta de cuatro hojas foliadas y mecanografiadas por una
15 sola cara.

Barcelona, 31 de Octubre de 1.957

Don Juan FONTCUBERTA VERNET

p/a.



.62697

FIG. 2

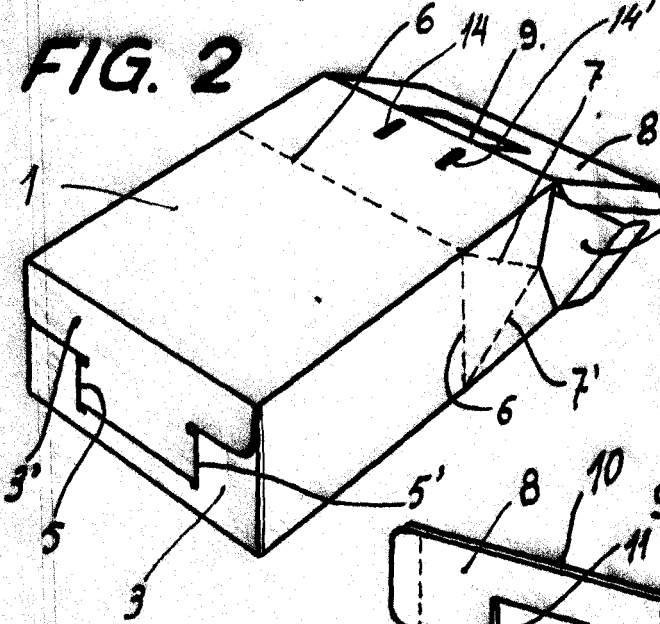


FIG. 3

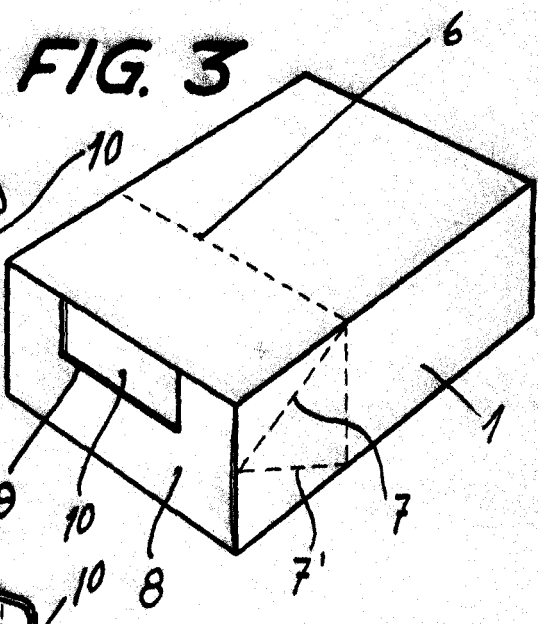
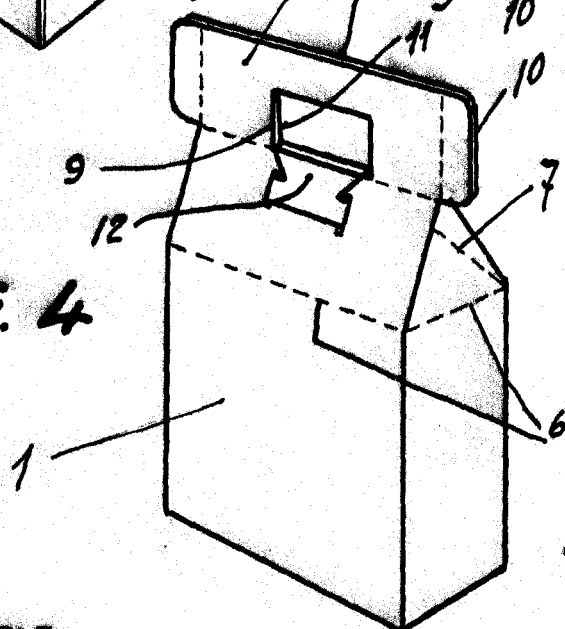


FIG. 4



BARCELONA :
31 DE OCTUBRE DE 1957.
P. A.