



310

62696

MODELO DE UTILIDAD

por "Una bolsa-envase plegable"

a favor de Don Juan Fontcuberta Vernet, de nacionalidad española, domiciliado en Barcelona, Avenida José Antonio, 658.

=====

5

MEMORIA DESCRIPTIVA

Se refiere el presente modelo de utilidad a una bolsa-envase plegable que por sus particularidades constitutivas, resulta muy practica y eficiente, incluyendo en su estructura medios para su agarre que facilitan su transporte una vez  
10 llena.

En la hoja de dibujos que acompaña a la presente memoria, aparece representada la bolsa que nos ocupa, mos-

• 6 2 6 9 6

81



trándola: Fig. 1 de lado estando plegada; Fig. 2, también de  
lado estando plegada, pero teniendo parcialmente cortada su  
cara anterior para facilitar la visión de la forma en que van  
situados y fijados sus elementos esenciales; Fig. 3, en plan-  
5 ta estando desplegada, vista por la parte inferior; y Fig. 4,  
en perspectiva de conjunto estando asimismo desplegada.

Constituye la bolsa-envase plegable, de referen-  
cia, un cuerpo 1 formado por una o más láminas susceptibles  
al superponerse o plegarse entre sí y de configurar un cilin-  
10 dro o prisma abierto por ambos extremos, existiendo fijado  
cerca de su extremo interno inferior un fondo abatible 3 cuyo  
perfil se corresponde con el del cuerpo 1 al estar desplegado,  
y además, rebordeando dicho extremo inferior del cuerpo 1 por  
su parte interna, una o más tiras que configuran dos salientes  
15 angulares opuestos 2-2' que al estar plegado el cuerpo 1 que-  
dan plegados a su vez, y que se abren convenientemente al des-  
plegarse dicho cuerpo, ejerciendo la función de tope y sostén  
del fondo 3 rebatido sobre ellos; además, junto al extremo su-  
perior del cuerpo 1 existen practicadas dos ventanas opuestas  
20 4-4' <sup>que</sup> juntándose, determinan el asa de la bolsa cuyo cierre  
se logra por dobladura de las aletas 5 que resultan de dejar  
sin corte la arista inferior 6 de las ventanas referidas.

En la ejecución práctica del modelo según  
queda descrito, podrá variar: el material constitutivo, el per-  
25 fil de la bolsa y todos cuantos detalles constructivos y con-  
figurativos no afecten a la forma de llevar a cabo su función  
conforme ha sido prevista.

N O T A

30 Se reivindica como objeto del presente mode-  
lo de utilidad:

• 6 2 6 9 6



1º.- Una bolsa-envase plegable, caracterizada por el hecho de constituir un cuerpo (1) formado por una o más láminas susceptibles de superponerse y de configurar un cilindro o un prisma abierto por ambos extremos, existiendo fijado cerca de su extremo interno inferior, un fondo abatible (3) cuyo perfil se corresponde con el del cuerpo al estar desplegado, y además, rebordeando dicho extremo inferior del cuerpo, por su parte interna, unas tiras que configuran dos salientes angulares opuestos (2-2') que al estar plegado el cuerpo quedan plegados a su vez y que se abren convenientemente al desplegarse dicho cuerpo, ejerciendo la función de tope y sostén del fondo (3) al estar éste rebatido sobre ellos.

2º.- Una bolsa-envase plegable, según 1) caracterizada por el hecho de presentar junto al extremo superior del cuerpo (1) dos ventanas opuestas (4-4') que al juntarse correspondiéndose, determinan el asa de la bolsa, quedando ésta cerrada por dobladura de las aletas (5) que resultan de dejar sin cortar la arista inferior (6) de dichas ventanas.

3º.- UNA BOLSA-ENVASE PLEGABLE

Y todo cuanto afecte a la esencialidad de lo mostrado en el adjunto dibujo y descrito en la presente memoria que consta de tres hojas foliadas y mecanografiadas por una sola cara.

Barcelona, 31 de Octubre de 1.957

Don Juan FONTCUBERTA VERNET

p/a.

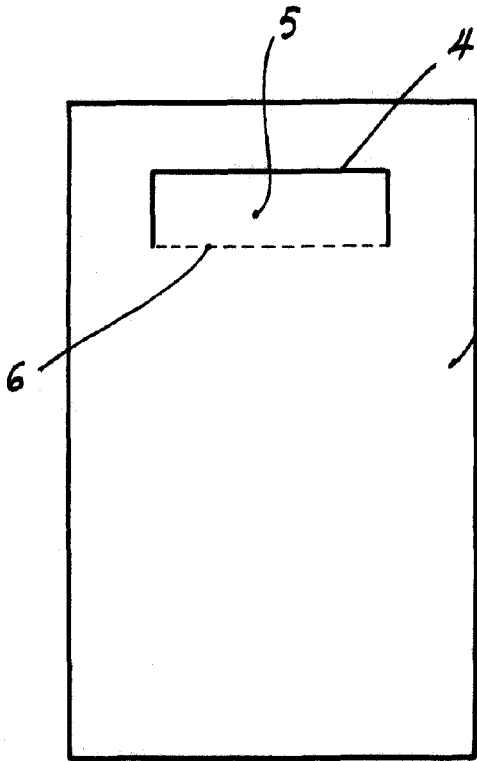


FIG. 1

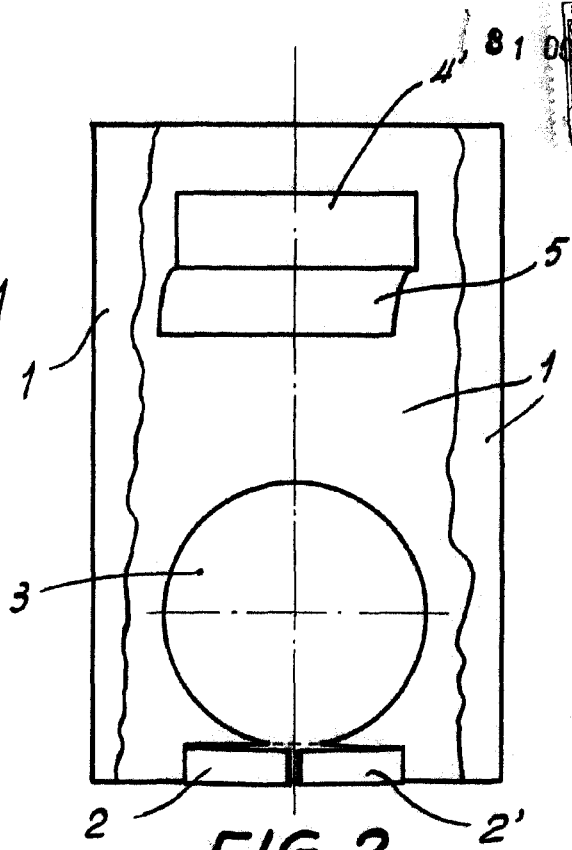


FIG. 2

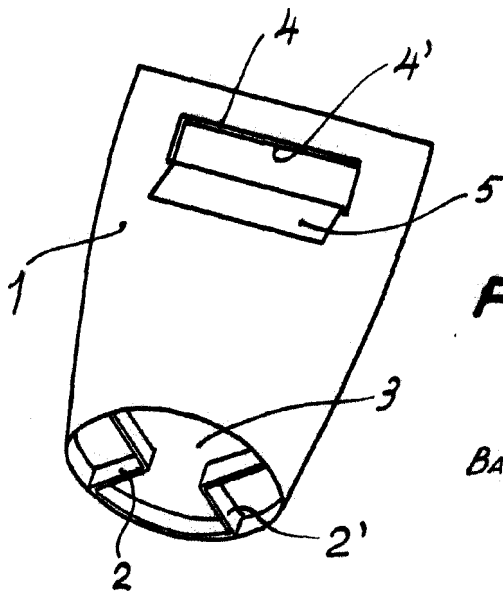


FIG. 3

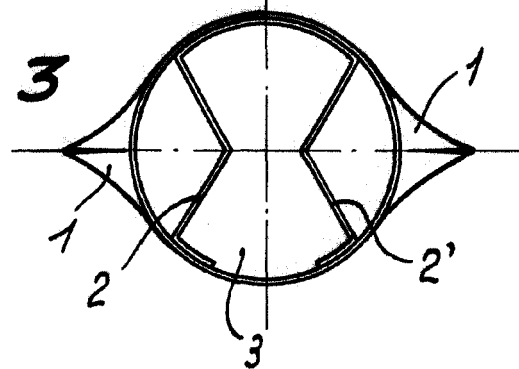


FIG. 4

BARCELONA, 31 DE OCTUBRE DE 1957.  
P. R.