



12 NOV

•6 2681

MEMORIA DESCRIPTIVA

sobre:

"Placa porta-ímán".

\*\*\*\*\*

Solicitante : DON LUCIANO XIZAKIM, residente en Madrid,  
Paseo de Recoletos, 18.

\*\*\*\*\*

El presente Modelo de Utilidad tiene por objeto una placa porta-ímán.

En el dibujo adjunto, a título de ejemplo no limitativo, se ilustra una forma de ejecución del invento, con referencia al cual:

9. La invención consiste en disponer una base, 1, de forma rectangular, en la que vá embutida, 3, una placa imantada de menor tamaño.

10. La cara posterior de la placa-base, vá recubierta por una fina película de material apropiado, que cubre y

6 2681



oculta al exterior la placa imantada.

El fácilmente comprensible que podrán variar los tamaños, materiales y proporciones en este modelo, ya que estas accesoriidades quedan comprendidas en la invención, al no alterar su esencialidad.

5.

N O T A

Descrita suficientemente la naturaleza del invento, así como la manera de realizarlo en la práctica, debe hacerse constar que las disposiciones anteriormente indicadas son susceptibles de modificaciones de detalle en cuanto no alteren su principio fundamental, siendo lo que constituye la esencia del referido invento y por lo que se solicita Modelo de Utilidad por 20 años en España: "Placa porta-imán"; caracterizándose por lo siguiente:

10.

15.

1ª.- Placa porta-imán, caracterizada por disponerse una base de forma rectangular, en la que vá embutida una placa imantada de menor tamaño.

20.

2ª.- Placa porta-imán, según reivindicación 1ª, caracterizada porque la cara posterior de la placa-base, va recubierta por una fina película de material apropiado, que cubre y oculta al exterior la placa imantada.

25.

3ª.- Placa porta-imán; tal y como queda sustancialmente descrito en la presente memoria e ilustrado en el adjunto dibujo.

Esta memoria consta de dos hojas escritas a máquina por una sola cara.

Madrid,

12 NOV 1957  
LUCIANO ELLAKEM.

J. RÓMEZ ACEBO Y MORET

•6 2681

FIG. 1.

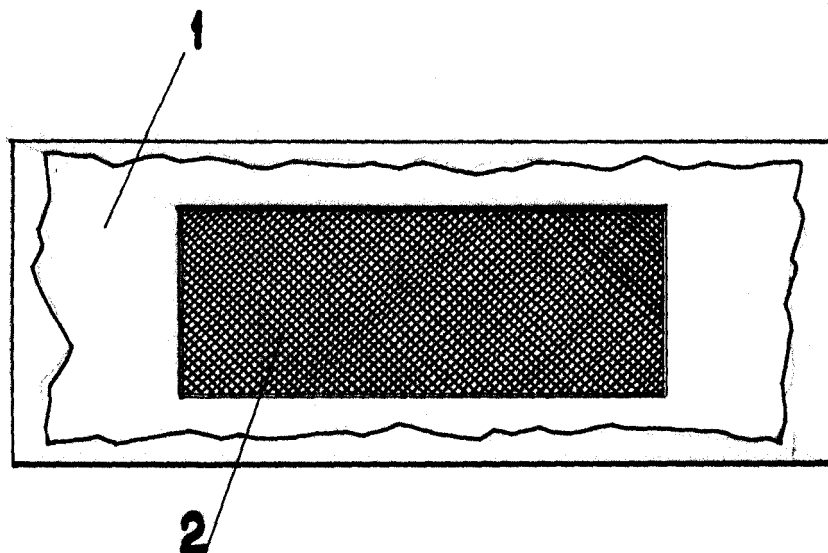
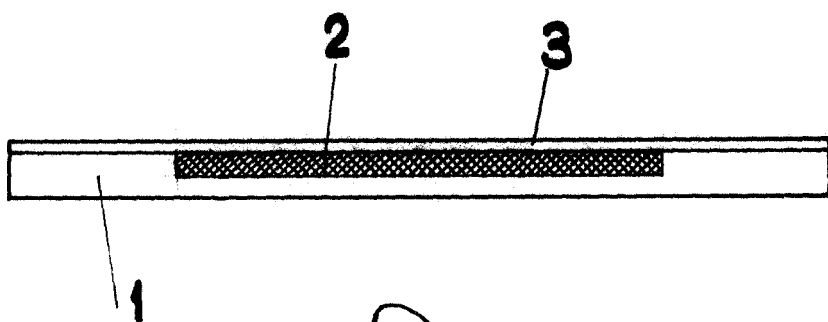


FIG. 2



12 NOV. 1957  
MADRID, DE LUCIANO ELIAKIM. DE 1957  
P. P.

J. GÓMEZ ACEBO Y MODER  
P. P.