



•6 2673

M O D E L O
D E
U T I L I D A D

para "COJINETE PERFECCIONADO PARA RUEDAS DE MUEBLES Y SIMILARES", a favor de Don ANTONIO SOLER TORRES, domiciliado en BARCELONA, Torre Velez, nº 25.

= . =

MEMORIA DESCRIPTIVA

El presente modelo de utilidad se refiere a un cojinete perfeccionado para ruedas de muebles y similares.

Más particularmente se refiere el modelo a perfeccionamientos en los cojinetes que están formados por dos platillos superpuestos con la provisión de bolas intermedias. En esta clase de cojinetes se producen a menudo atascamientos en el giro de los platos, y ello es debido al hecho de encontrarse las bolas distribuidas arbitrariamente y en contacto entre sí, lo cual ocasiona apetonamientos causantes del citado atascamiento.

5.

10.

• 6 2673



5. Para eliminar este enojoso inconveniente se ha ideado el presente cojinete cuya característica principal consiste en el hecho de disponer las bolas en puntos fijos hallándose estas separadas por elementos formados por varillas, las cuales presentan sus cabezas extremas en concavidad para facilitar el rodamiento de las bolas.

En el centro del plato inferior se halla un núcleo de pared exterior circunferencial que mantiene a estas varillas en su posición equidistante del centro del cojinete.

10. Se comprende que con estos cojinetes, puede limitarse el número de bolas hasta un mínimo, o sea que con sólo tres bolas puede funcionar sin anormalidades de ninguna clase. Sin embargo, según el uso a que se destina el cojinete, este puede llevar el número de bolas que se desee, siempre claro está, separadas entre sí por igual número de varillas u otra clase de elementos separadores adecuados.

15. Para facilitar la explicación se acompaña a la presente memoria una lámina de dibujos en la que se ha representado un caso de realización que se cita a título de ejemplo, no limitativo del alcance del invento.

En los dibujos:

La figura 1, indica en detalle las extremidades de los elementos separadores en contacto con las bolas del cojinete,

25. la figura 2, representa en planta, dos realizaciones de cojinete, en un caso de mínimo número de bolas, y en otro caso con seis bolas, y

la figura 4, manifiesta en alzado parcialmente seccionado un cojinete acoplado a una rueda.

30. Consiste este cojinete en la inclusión de unos elemen-



tos separadores 1 formados por cuerpos cilíndricos que se colocan entre las bolas 2 dispuestas en el interior de un platillo inferior 3, y sobre las cuales se apoya otro platillo similar 4.

5. Estos cilindros 1 mantienen a las bolas 2 en puntos previstos en el plato 3, y a su vez se mantienen equidistantes del centro del cojinete merced a la disposición, en el interior de dicho plato, de un anillo de sección circular 5, que obliga a las varillas 1 a guardar siempre las distancias a, b y c (figura 1) en su continuo traslado arrastrados por las bolas 2.

10. Para facilitar el rodar de las bolas, las extremidades de los elementos separadores 1 presentan caras cóncavas 6 formando así un medio cojinete.

15. El modelo, dentro de su esencialidad, puede ser llevado a la práctica en otras formas de realización que difieran en detalle de la indicada a título de ejemplo, a las cuales alcanzará igualmente la protección que se recaba. Podrá, pues, construirse en cualquier forma y tamaño, con los medios y materiales más adecuados, por quedar todo ello comprendido en el espíritu de las reivindicaciones.

= . =



NO 6

N O T A

Descrito el objeto y utilidad del modelo, se declara no practicado ni divulgado en España lo comprendido en las siguientes reivindicaciones:

- 5. 1. Cojinete perfeccionado para ruedas de muebles y similares, de la clase que comprende dos platillos superpuestos con bolas intermedias, caracterizado porque el apoyo del platillo superior se efectúa sobre un número mínimo de bolas colocadas en puntos previstos en el platillo inferior, y mantenidas en estas posiciones por interposición entre ellas de elementos separadores a base de varillas rígidas de cabezas extremas en concavidad a medio cojinete, existiendo en el centro del plato inferior un núcleo exteriormente circunferencial para mantener las citadas varillas en equidistancia al centro, siendo el número de bolas a emplear en este cojinete en un mínimo de tres y hasta un máximo deseado.
- 10.
- 15.

2. Cojinete perfeccionado para ruedas de muebles y similares.

- 20. Según se describe y reivindica en la presente memoria descriptiva que consta de cuatro hojas foliadas y escritas a máquina por una sola cara, acompañadas de una lámina de dibujos.

Madrid, a 11 NOV. 1957

ANTONIO SOLER TORRES.

p. a. JAIME ICERN HIRALLES

P.P.

6 2673

Fig. 1

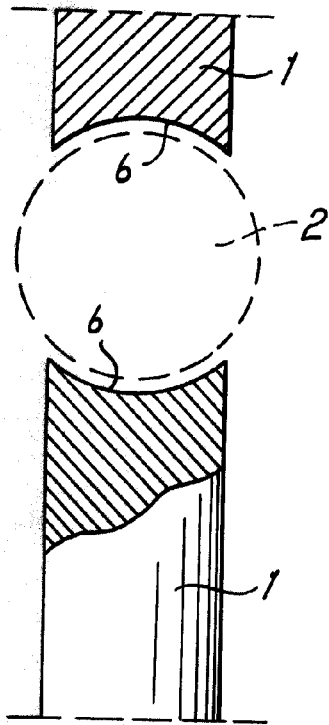


Fig. 2

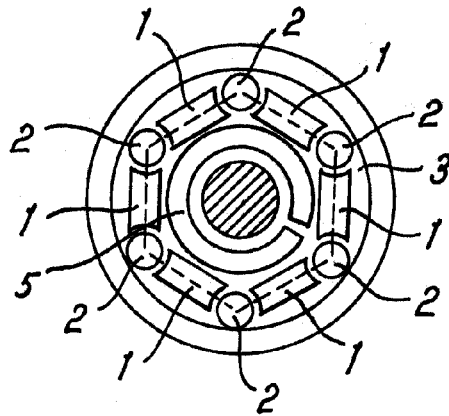
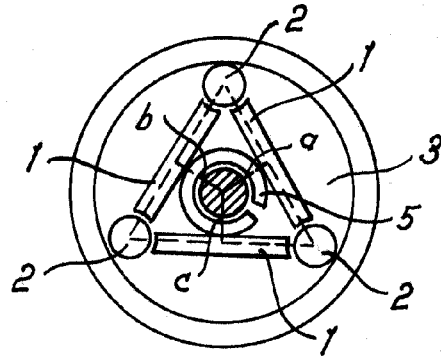
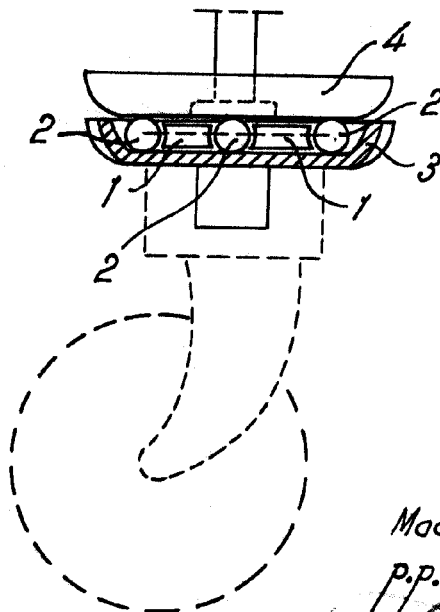


Fig. 3



52873

Madrid, 11 NOV 1957
p.p. Jaime Isern

