



6 2644

62.544

PATENTE

DE

REGISTRO DE MODELO DE UTILIDAD

por "Un dispositivo de interrupción automático del paso de la corriente para máquinas de coser eléctricas" - - - - -

a favor de Don Max PISCHZEK URBANEK, de nacionalidad alemana, domiciliado en BARCELONA, Avenida de la República Argentina, nº 37.

- - - - -

MEMORIA DESCRIPTIVA

La presente memoria descriptiva corresponde a una patente de registro de modelo de utilidad cuyo objeto está constituido por un dispositivo de interrupción automático del paso de la corriente que aplicado a las máquinas de coser eléctricas, permite levantar el cabezal de las mismas cuantas veces sea preciso, sin menoscabo de las conexiones eléctricas y asegurando a la vez que quede cortado el paso de la corriente al cabezal en cuanto se produce, por cualquier motivo, dicho levantamiento.

10 Consiste esencialmente el dispositivo que constituye el objeto de la patente de modelo de utilidad en un organismo de contacto establecido en el zócalo o pie de la máquina



y otro organismo de contacto fijado al plato del cabeza, de la misma estando establecidos tales organismos de manera que cuando el citado plato y en consecuencia el cabezal quedan en posición de trabajo resultan mutuamente apoyados tales organismos dejando libre paso a la corriente eléctrica que pone en funcionamiento al motor de la máquina, produciéndose en cambio una interrupción de dicho paso, realizada automáticamente, en cuanto se separa el plato del cabezal de su posición normal.

10 La descripción de un caso de ejecución práctica del dispositivo interruptor automático que constituye el modelo de utilidad, representado solamente a título de ejemplo en las dos figuras del adjunto dibujo, permitirá hacerse perfecto cargo de como queda esencialmente estructurado el mismo, así como de la práctica y segura manera que funciona, asegurando automáticamente que el cabezal de la máquina quede totalmente privado del paso de corriente al ser levantado.

20 En la figura 1 del dibujo, se representa una vista lateral del dispositivo aplicado al zócalo de una máquina, representado en sección transversal y en la figura 2 se representa una vista frontal del propio dispositivo, representado en sección longitudinal. En una y otra figura se supone el cabezal en curso de giro para su levantamiento.

25 Como puede apreciarse perfectamente en el dibujo, al plato 1 del cabezal de la máquina está fijado, por medio de un tornillo 2 un brazo 3 que con interposición de una pieza de materia aislante 4 sostiene dos patas elásticas 5,5



5 respectivamente conectados a las dos secciones de la línea 6 y terminadas en sendos bornes de contacto 7,7 capaces de apoyarse en otros bornes 8,8 establecidos fijamente en una pieza aislante 9 fijada al zócalo 10 de la máquina por medio de tornillos 11,11. La pieza aislante 9 está situada en coincidencia con un vano 12 del zócalo 10 y sus bornes 8,8 están unidos a sendos machos de clavija de enchufe como el 13.

10 Se comprende perfectamente que al apoyarse los bornes 7,7 en los 8,8 cuando el cabezal queda en posición normal de trabajo, la corriente que pasa por la máquina por las clavijas 13 podrá circular libremente por la línea 6 si está asimismo cerrado el circuito de la misma y que en cuanto se levante, aunque sea levemente, el plato 1 del cabezal se producirá la interrupción del paso de la corriente permitido por dichas
15 clavijas 13.

La elasticidad de las patas 5,5 permite asegurar que la aplicación de los bornes 7,7 de las mismas se efectúe energícamente en los otros bornes 8,8 cuando queda el cabezal en posición de trabajo.

20 Podrán ser variables sin que se altere por ello la esencialidad del modelo objeto de la patente las formas y las dimensiones de los elementos constituyentes del dispositivo de interrupción en cada caso de ejecución práctica del mismo: los metales, aleaciones y otros materiales, conductores o aislantes de la electricidad que se utilicen para ejecutarlos: los
25 medios manuales o mecánicos de ejecución y cuantas otras circunstancias, por ser como las que acaban de enumerarse expresamente de carácter secundario, accidental o accesorio res-



pecto a dicha esencialidad no produzcan al variar o al presentarse sensible alteración de la misma.

N O T A

Por la patente de registro de modelo de utilidad a que se refiere la presente memoria descriptiva se REIVINDICA la propiedad y la explotación exclusiva de:

1.- Un dispositivo de interrupción automática del paso de la corriente para máquinas de coser eléctricas, constituido esencialmente por un organismo de contacto establecido en el soporte o pie de la máquina y otro organismo de contacto fijado al plato del cabezal de la misma, estando establecidos tales organismos de manera que cuando el citado plato y en consecuencia el cabezal queda en posición de trabajo resultan mutuamente apoyados los mismos dejando libre paso a la corriente eléctrica que pone en funcionamiento al motor de la máquina, produciéndose en cambio una interrupción de dicho paso, realizada automáticamente, en cuanto se separa el plato del cabezal de su posición normal y en consecuencia tales organismos dejan de estar mutuamente apoyados.

2.- "Un dispositivo de interrupción automática del paso de la corriente para máquinas de coser eléctricas".

Consta la presente memoria de cuatro hojas foliadas, escritas por una sola cara.

Barcelona, 11 de Mayo de 1957.

P. p. de: Don Max PISCHZEK URBANEK,

62644

REVISTA VARIANTE
14 MAY, 1957

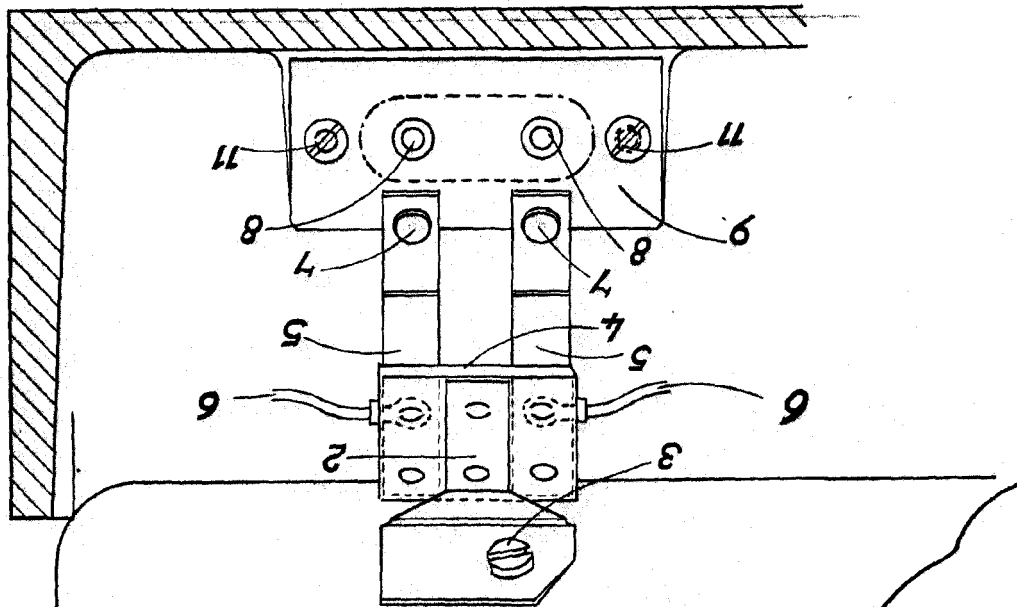


FIG. 2

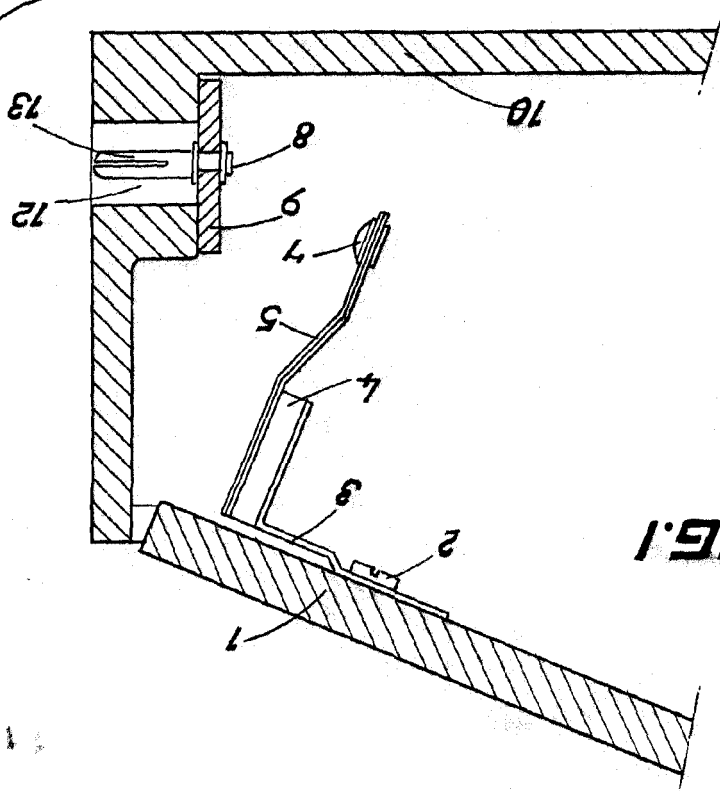


FIG. 1

