

62638



•6 2638

MODELO DE UTILIDAD

por VEINTE años

en España, a favor de Dn. Francisco POSTIGO SANCHEZ, de nacionalidad española y domiciliado en Vitoria, c/. Cercas Bajas num.1. y 3. por:

5.-

“NUEVA VALVULA DE PASO CON CIERRE POR ANILLO”.

MEMORIA DESCRIPTIVA.

10.-

El presente registro de Modelo Utilidad, tiene por objeto garantizar a su concesionario, la explotación exclusiva en todo el territorio nacional, de unos perfeccionamientos introducidos en las valvulas de paso, con cierre por anillo, tal y como su enunciado indica.

Como es sabido, son muchos los sistemas conocidos hasta la fecha, en el mercado, de valvulas de paso, pero todos

- 7 MAY 1933



20.-

ellos adolecen de diversos inconvenientes, cabiendo destacar como más principales, el hecho de que, debido a su sistema de cierre, bien por el uso y desgaste, bien por que la junta es deficiente y debil, se producen escapes, averias estas irreparables, que traen consigo un mayor consumo de líquidos.

25.-

Con la practica del invento, que con el presente registro se preconiza, todos estos y otros muchos inconvenientes quedan obviados, ya que el recurrente tras largos estudios y practicas llevadas a cabo en secreto, ha ideado la creación de una nueva valvula de paso, dotada de un sistema de cierre por anillo que dota a la valvula de una hermeticidad absoluta.

30.-

A fin de facilitar la comprension del invento, se ha dotado a la presente memoria, descriptiva de una hoja de dibujos en la que con numeros se han representado las diferentes partes de que se compone.

35.-

En los dibujos, la figura, única, representa un corte en seccion longitudinal de la valvula de paso, en la que -1- es el cuerpo de la misma, -2- tapa del cuerpo -1-, -3- husillo, -4- volante, -5- valvula, -6- tuerca de prensa, -7- prensaestopas, -8- tuerca de valvula, -9- fibra, -10- tuerca de sujeción, -11- tuerca de husillo, -12- arandela.

40.-

Descritas suficientemente las principales características del invento, se hace constar a los efectos oportunos, que tanto la forma, tamaño, dimensiones, materiales a emplear y modos de llevarlo a la practica, podran ser objeto de variacion siempre que con ello no se cambie altere o modifique la idea fundamental del invento.

45.-

Se declaran de propiedad y novedad para todo el terri-



torio nacional, las siguientes;

REIVINDICACIONES.

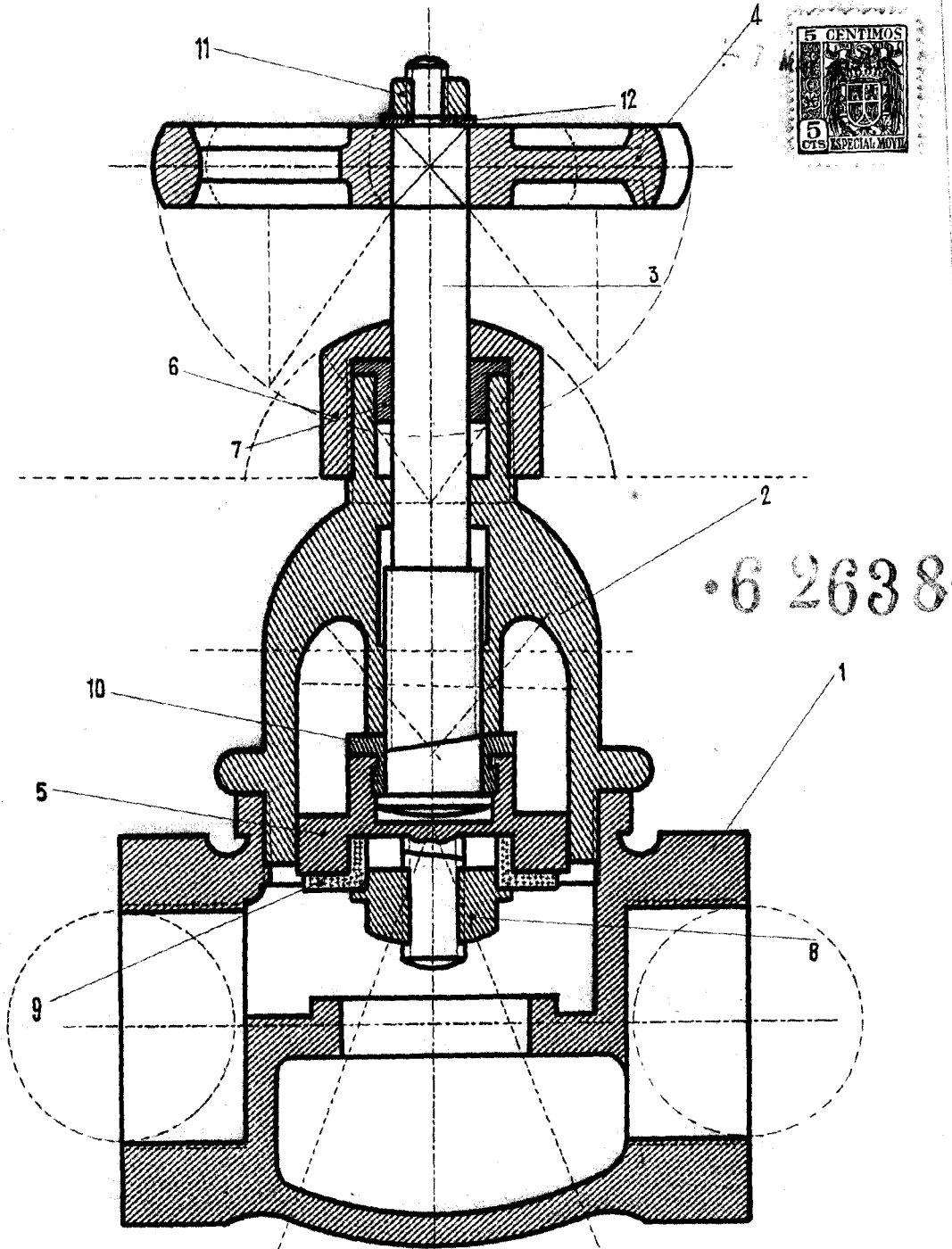
50.- 1a.-Nueva valvula de paso con cierre por anillo, caracterizado por que se ha previsto constituir un cuerpo central dotado de una tapa central, la cual presenta un orificio vertical donde se alberga un husillo con volante y posibilidad de movimiento en sentido de rotación, caracterizandose además por que el citado husillo por su parte inferior lleva una valvula que se relaciona con una tuerca de valvula que retiene entre ambas piezas una membrana circular de fibra.

55.- 2a.-Nueva valvula de paso con cierre por anillo, caracterizado por que al conjunto objeto de la reivindicacion anterior, se le ha previsto dotar de una tuerca de sujeción, para bloqueo del conjunto, caracterizandose además por llevar un vastago dotado de hilos de rosca que constituye un husillo sobre el cual se aloja una arandela que se fija al conjunto mediante una tuerca de apriete.

60.- 3a.-NUEVA VALVULA DE PASO CON CIERRE POR ANILLO.  
Tal y como queda descrito en la precedente memoria descriptiva que consta de tres hojas escritas a máquina por una sola de sus caras y otra de dibujos que la ilustran.

67.- Madrid 7 Mayo de 1957.  
A. RODRIGUEZ DE RIVERA  
A.R.

6 2638



*Escala Variable*

Madrid, 7 de Mayo de 1.957.

C. RODRIGUEZ DE HUIBAS  
P.O.

70

72