



.6 2595

MODELO DE UTILIDAD
POR VEINTE AÑOS
EN ESPAÑA

Solicitado a favor de D. Vicente Montesinos Luna, de nacionalidad española, domiciliado en Valencia, Calle de Cádiz nº 82

p o r

=;=;=;=;= " LLAVE DE PASO SANITARIA EN T. " =;=;=;=;



MEMORIA DESCRIPTIVA

= = = = =

El Modelo de Utilidad que motiva la presente memoria descriptiva y los dibujos complementarios anexos, tiene por objeto un nuevo tipo de llave de paso en forma de T, para las instalaciones de saneamiento o sea para las conducciones de agua instaladas preferentemente en vivien

7 NO



- 2 -

62595

das.

10 En la clase de instalaciones sanitarias anteriormente citadas se utilizan unas llaves para dar paso al agua fría y caliente a los servicios de baño, ducha, bidet, lavavos, pilas de la cocina y demás usos, las cuales han de instalarse de acuerdo con una orientación práctica para que cumplan sus funciones.

15 Hábita cuenta de la específica misión de toda llave de paso, de obturar la circulación de un líquido que discurre por una tubería, necesariamente ha de estar directamente relacionada con el tubo y unida al mismo en cualquier lugar apropiado en donde se le desea hacer actuar. Para esto ha sido necesario hasta ahora el empleo de derivaciones y accesorios tubulares que enlazaran el tubo con la boca de la llave, al objeto de permitir que esta pudiera instalarse en el lugar que requiriera el servicio a prestar.

25 A causa de la variedad de servicios que se requieren en un baño y en otras instalaciones domésticas, en todas las cuales se ha de dar servicio de agua fría y caliente, se comprenderá el gran número de piezas accesorias que se precisan para completar una instalación de esta naturaleza, tal como tubos en T, curvas, pequeños trozos de tubo y en general derivaciones tubulares para cuyo montaje se precisa que vayan dotadas de la correspondiente rosca macho en unos extremos y de rosca hembra en otros, a fin de completar la red de conductos necesaria, que ha de alimentar a las llaves de paso, o para ser los medios de unión de dichas llaves con la grifería.

10

15

20

25

30



35

Debido a esto, resultan notablemente costosas estas clases de instalaciones, no solo por la gran cantidad y variedad de piezas utilizadas, sino también y quizá en mayor parte, por la mucha mano de obra que se requiere para su montaje.

40

El nuevo tipo de llave de paso objeto de la invención va precisamente encaminado a resolver la situación expuesta, cosa que consigue de un modo totalmente eficiente, ofreciendo una sencilla y económica solución a la industria de fontanería ya que permite eliminar en

45

unos casos y reducir en otros, gran número de piezas que ahora se consideran imprescindibles, logrando así una mejora de orden económico, en sus dos aspectos de ahorro de materiales y de mano de obra, que bastan para justificar el privilegio de exclusividad que se solicita.

50

La nueva llave de paso sanitaria en T, a que nos venimos refiriendo se caracteriza esencialmente porque, su caja principal consta de un conducto tubular con sus dos correspondientes bocas, que permiten intercalar la llave en cualquier lugar de un tubo, para formar parte

55

de él, para la libre circulación del líquido a su través, mas una caja de válvula con su correspondiente asiento, dispuesto en el orificio practicado en el referido tubo, estando dicha caja de la válvula en comunicación con un

60

brazo o apéndice tubular en T, que constituye la derivación por la que se desvia a voluntad, accionando la llave, el líquido que pasa por el conducto tubular antes indicado, todo ello compuesto por un solo cuerpo de fundición. De este modo conseguimos de la llave una doble fun-



65

ción, o sea: la propia de abrir y cerrar el paso de un líquido por un conducto y la de formar parte del propio conducto de libre paso, ajeno a la obturación, siendo estas dos funciones completamente independientes entre si.

70

En resumen, según la constitución expuesta, nuestra llave consta de una entrada por donde penetra el líquido que ha de atravesar la válvula, mientras que esta misma entrada sirve para el libre paso del líquido que ha de salir sin ningún obstáculo, ya que no lo hace a través de la válvula, sino directamente, con una total independencia entre si de las funciones de libre paso y de la de obturación a voluntad de la derivación.

75

Para ayudar a la mejor comprensión de las características generales antes expuestas, se acompaña una lámina de dibujos con la representación de un ejemplo de realización de una de estas llaves, la cual debe interpretarse ampliamente y sin limitación alguna, dada su condición meramente aclaratoria.

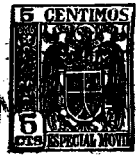
80

En los referidos dibujos la figura 1 representa una vista en alzado de una llave, o mejor dicho de la caja o cuerpo principal de la llave, pues para mayor claridad, hemos prescindido de representar los elementos conocidos tal como verguilla, volante, válvula y demás. En la figura 2 aparece una vista en planta y en las 3 y 4, dos secciones por A-B y por C-D de la figura 2.

85

En el referido ejemplo de los dibujos, las partes más importantes de la llave, se señalan con las siguientes acotaciones: con -1- se señala el conducto tubular con sus bocas -2- y -3-, de entrada o salida indistinta-

90



95

100

105

110

115

120

mente, que se unen por cualquier medio a las tuberías apropiadas de la instalación, por cuyo conducto -1- puede circular libremente el agua, independientemente de la llave de paso y como si esta no formara parte integrante de la pieza. Con -4- se indica el orificio de paso practicado en la pared del tubo -1-, existiendo sobre dicho orificio el asiento -5- de la válvula de obturación que juega y se monta en su correspondiente caja -6- situada, como es natural, sobre el referido orificio -4-. Con -7- se señala la derivación o brazo tubular que se combina con la caja de válvula -6- para, per intermedio del conducto -8- a modo de puente, dar salida al líquido que, una vez se abre la válvula, pasa a través del orificio -4- y escapa por la boca -9-, por ejemplo hacia otro conducto con el que está última boca se haya unido.

Después de descritas las características y funcionamiento de la llave objeto de la invención, solo nos resta consignar la posibilidad de que se fabrique en variedad de metales y aleaciones, en diversas formas más o menos estéticas y en los tamaños que las instalaciones requieran, pudiendo alterar cualquier detalle secundario y las formas de las otras piezas accesorias, siempre que no se altere lo fundamental, puesto de manifiesto en la siguiente

N O T A

Los puntos nuevos y de propia invención que se presentan para su reivindicación en este Modelo de Utilidad, son:

625957



125

130

135

140

1º.- Llave de paso sanitaria en T, caracterizada porque, su caja principal está compuesta por un conducto tubular con sus dos correspondientes bocas que permiten la libre entrada y salida del líquido sin pasar a través de la válvula, mas una caja de válvula con el correspondiente asiento dispuesto sobre el apropiado orificio practicado en la pared del referido conducto tubular, estando comunicada dicha caja con un apéndice tubular en que constituye la derivación por la que se desvia a voluntad el líquido que penetró en la llave por una de las dos bocas del conducto citado al principio, de tal modo que es posible obtener dos funciones totalmente independientes una de otra, o sea: la propia de obturación a voluntad del paso del líquido por un conducto y la de libre paso a través de la llave sin pasar por la válvula, actuando como una simple porción de tubo conductor. Y

2º.- /LLAVE DE PASO SANITARIA EN T,/, de conformidad en un todo en lo esencial y fines industriales a lo descrito en la precedente Memoria Descriptiva y gráficamente representado en los adjuntos planos para su mejor comprensión.

Esta Memoria consta de SEIS hojas escritas o mecanografiadas por una sola cara a doble espacio en 141 líneas.

Valencia, 6 Noviembre 1,957

Por autorización del interesado

682593



Fig. 1

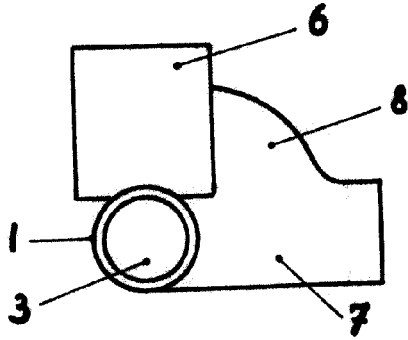


Fig. 2

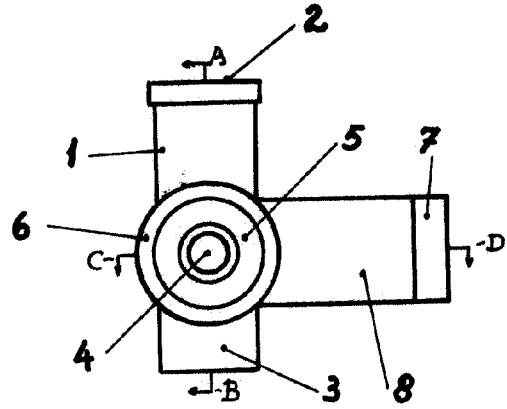
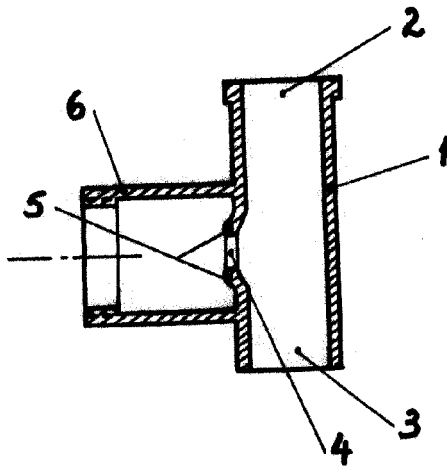
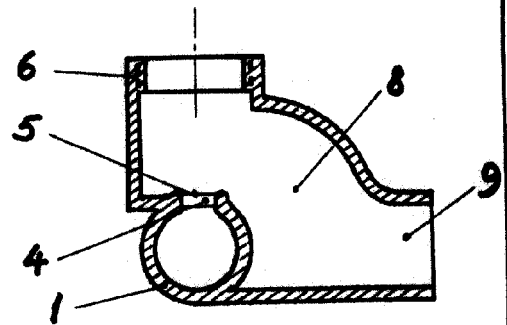


Fig. 3



Sección A-B

Fig. 4



Sección C-D

Escala Variable

Valencia
P.A.

Noviembre 1957