



MALA REPRODUCCION
POR DEFECTO DEL ORIGINAL

• 62583

MODELO DE UTILIDAD
(por 20 años)

a favor de Don Alejandro Jaumot Tobella, de nacionalidad española, residente en Barcelona, calle de Muntaner N° 361, por: "Un modelo perfeccionado de tapón de doble uso".-----

MEMORIA DESCRIPTIVA

- 1.- El presente Modelo de Utilidad, se refiere a un tapón o cierre aplicable a tubos del tipo de los dentífricos o similares, y en general a todos aquellos envases que sean de material rígido, para permitir un roscado en su cuello, y a la vez fácilmente seccionable mediante cuchilla ordinaria. Tal es el caso, por ejemplo, del plomo, de los materiales plásticos, de ciertos tipos de pasta, celuloideas, etc...

- 5.- Consiste fundamentalmente en formar en el envase, un cuello ciego que, por lo tanto actúa como cierre "de fábrica" o de origen. Este cuello ciego termina en forma redondeada y está dividido en dos partes, separadas por un resalte a modo de anillo, pero formado en el propio cuello. La parte superior, esto es, la que queda entre este resalte y el extremo del cuello, va roscada ex-
- 10.-



teriormente, en tanto que la que queda entre el resalte y el envase
15.- presenta roscado interior, con la particularidad de que las hélices de ambas roscas, se disponen con ángulos de inclinación suplementarios.

En estas condiciones, para abrir el envase, basta seccionar el cuello inmediatamente por debajo del resalte citado, con lo que, ademas de abrir el tubo o frasco, resulta un tapón, que dada su conformación, es susceptible de ser girado y enroscado al cuello abierto, pasando el resalte a formar la cabeza del tapón.

Sin que ello signifique restricción alguna a la generalidad del Modelo que describimos, en las figuras adjuntas y en todo lo que sigue, nos vamos a referir a un caso concreto de realización práctica.

25.- La figura primera muestra la parte superior de un envase cualquiera -3- con su cuello ciego -1- roscado exteriormente, y el resalte anular -2-.

La figura segunda es una sección de la anterior, por el plano del dibujo, y en ella se ve el cuello ciego -1- sin roscar interiormente, en tanto que la parte inferior al resalte -2-, presenta la rosca -4-.

En la figura tercera, se ha efectuado el corte del cuello según el plano A A, representado en lo anterior, y se ha dado la vuelta al extremo cortado, de manera que aparece como un tapón con su rosca -1- y su cabeza -2- apto para ser enroscado en la rosca interior -4- del envase -3-.

No alterarán la esencialidad de este Modelo, cuantas modificaciones no supongan variación radical de lo descrito, como son: forma y tipo de envase, resalte y cuello, tipo de material empleado, etc... y en general todas cuantas se consideren secundarias a la idea fundamental expuesta.



• 69583

NOTA

- 1ª.- Un modelo perfeccionado de tapón de doble uso, que esencialmente consiste en formar en el envase un cuello ciego, redondeado en su extremo, y con un resalte anular hacia la mitad de su longitud, a partir del cual, y hacia el extremo, el diámetro es menor y lleva dispuesta rosca exterior, en tanto que la otra mitad, de mayor diámetro, va roscada interiormente.
- 45.-
- 2ª.- Un modelo perfeccionado de tapón doble uso, según la anterior reivindicación anterior, en que las indicaciones de las hélices de ambas roscas citadas son de ángulos suplementarios, y de igual paso, al objeto de que, al seccionar el cuello por debajo del resalte e invertir la mitad así obtenida, esta sea susceptible de enroscarse a modo de tapón en la parte que permanece como cuello.
- 50.-
- 3ª.- Un modelo perfeccionado de tapón de doble uso.-----
- 55.-

Barcelona, 30 de Octubre de 1957.

P. A.

Firmado: Ant.º Doñaque Front
P. P.

Consta la presente memoria de 3 páginas foliadas, numeradas del 1 al 3 y escritas a máquina por una sola cara.



Fig. 1ª

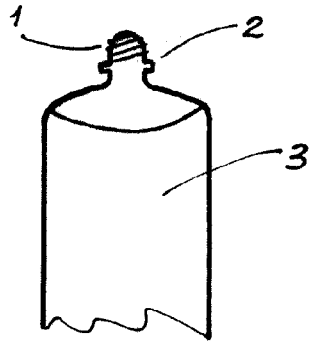


Fig. 2ª

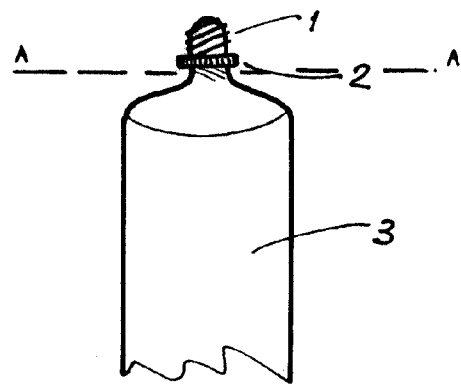
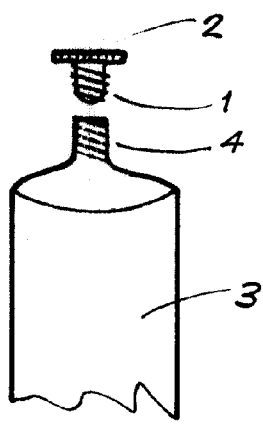


Fig. 3ª



Barcelona a, 30 de Octubre de 1957

ESCALA VARIABLE

P.R.