



62565

62565

MEMORIA DESCRIPTIVA

Correspondiente a un MODELO DE UTILIDAD, cuyo registro se solicita por veinte años.

A favor de

D. Francisco Vilar Cardona, de nacionalidad española.

Residente en BARCELONA.-Avda. de José Antonio, 461

p o r :

"DISPOSITIVO SUJETADOR PARA ARCHIVADORES"



El objeto que en esta memoria descriptiva se declara constituye una innovación en su especie, con la que se consiguen mejorar los dispositivos sujetadores para los archivadores de cartas y documentos.

- 5.- Los beneficios inmediatos que de este dispositivo se derivan son, en primer lugar, la reducción de costo dada la menor cantidad de mano de obra que se precisa para su manipulación y montaje y al propio tiempo la eliminación de óxidos que por las condiciones atmosféricas generales o de los locales donde se archivan o utilizan las carpetas se producen constantemente, con deterioro de los documentos clasificados.

- 10.- Aparte de estos, la misma inspección superficial del asunto viene a reflejar inmediatamente otras cualidades que lo califican de útil y efectivo perfeccionamiento de los objetos conocidos y utilizados hasta ahora.

- 15.- No se trata, pues, de un simple cambio de materia sin mas trascendencia, sino de la excepción que la legislación prevee concretamente para la admisión de esta clase de objetos a registro, porque de ella se derivan resultados evidentemente nuevos y prácticos, tanto en su efecto, cuanto por su costo.

- 20.- Para facilitar la mejor inteligencia de este invento, en el plano adjunto, solo a título de ejemplo, para la realización práctica industrializable, se presenta una forma de realización.

- 25.- En el plano, la fig. 1ª presenta una vista de conjunto en perspectiva, la fig. 2ª es otra vista de un elemento de sujeción también en perspectiva y la fig. 3ª muestra una sección longitudinal del conjunto presentado en la fig. 1ª.

- 30.- Con arreglo a los gráficos, el invento está constituido por unas piezas de material plástico integradas por una vari-

•6 2565

- 3 -



35.- 11a (1) y una base plana (2), la cual queda aprisionada por una plancha (3), de cartón u otra materia apropiada, que se fija en el plano de la carpeta (4) por medio de remaches (5) u otro elemento apropiado; llevando la plancha (3) unos ojetes para refuerzo.

40.- Por consiguiente, lo fundamentalmente nuevo es la pieza de plástico, fig. 2ª, en su aplicación tal y conforme queda descrita y representada, si bien ha de hacerse la aclaración de que la forma de esta es susceptible de variaciones, sobre todo en cuanto respecta a la base, que podrá adoptar la que se estime pertinente sin que ello afecte a la esencialidad de lo aquí declarado y que a continuación se reivindica.

45.-

REIVINDICACIONES

50.- 1ª).-"DISPOSITIVO SUJETADOR PARA ARCHIVADORES" que se caracteriza por estar esencialmente constituido por un espárrago flexible de un material plástico con base o plataforma de la misma materia en uno de sus extremos, para su armado y retención entre una plancha de sujeción y la plancha de la carpeta, de manera que queda saliente en su totalidad el espárrago flexible

2ª).-"DISPOSITIVO SUJETADOR PARA ARCHIVADORES".

La presente memoria descriptiva consta de tres hojas, foliadas y mecanografiadas por una sola cara, componiendo un total de cincuenta y siete líneas, incluidas éstas.

Madrid, 6 de Noviembre de 1.957.-

ANTONIO ESCRIBA
P.P.

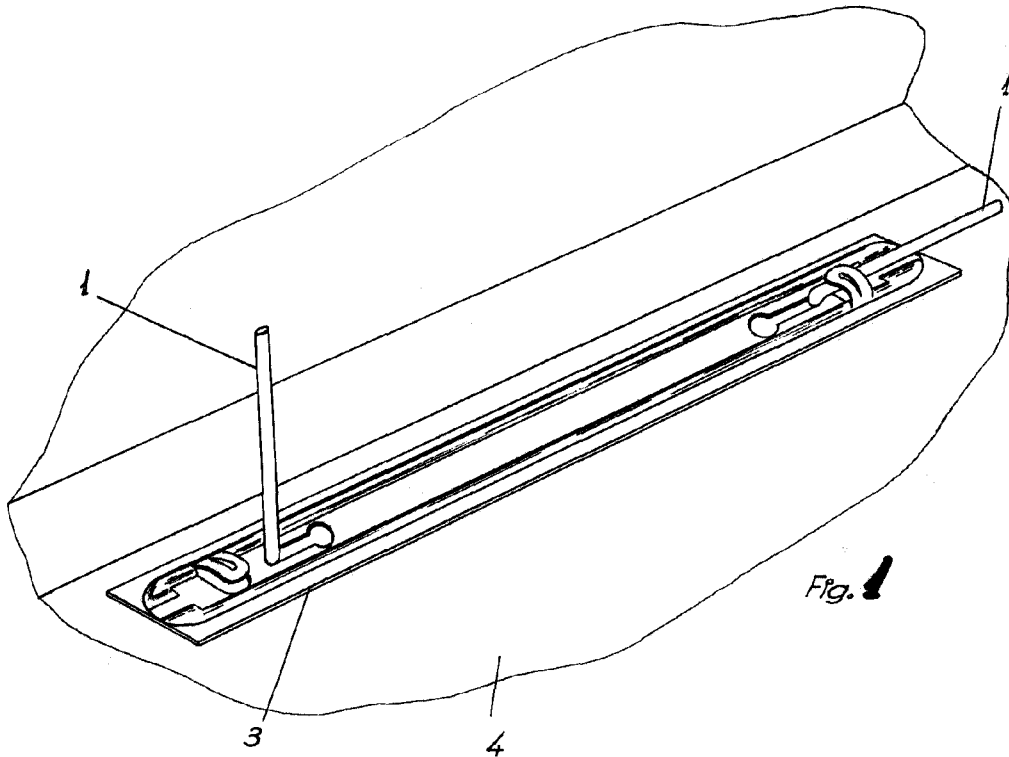


Fig. 1

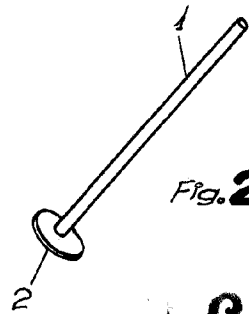


Fig. 2

•6 2565

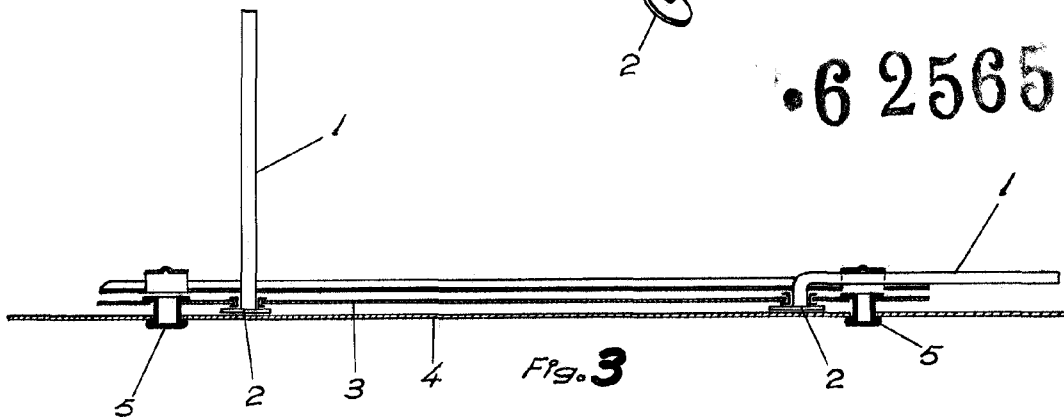


Fig. 3

Madrid, 6 de Noviembre de 1957

ANTONIO ROCHINA
P. R.