



•6 2562

**M O D E L O D E U T I L I D A D**

que solicite Don Alfonso Núñez-Pelo Pellón, de nacionalidad española, domiciliado en Madrid, calle de Rios Rosas, número 15 duplicado, por " UN INHALADOR PERFECCIONADO ".- - - -

**MEMORIA DESCRIPTIVA**

El presente registro merece el privilegio de ser considerado como Modelo de Utilidad, toda vez que su finalidad práctica está perfectamente definida y se ajusta en un todo a lo preceptuado en el artículo 171 de la vigente Ley de  
5 Propiedad Industrial.

Como su enunciado indica consiste la esencialidad del presente registro en un inhalador perfeccionado, de acuerdo con la descripción detallada que del mismo se realiza, debiendo interpretarse siempre este concepto en su más amplio  
10 sentido y nunca en limitativo.

Para mejor comprensión de este objeto, se adjunta a la presente memoria una hoja de planos en la que a título de ejemplo, se representan todas y cada una de las partes que lo forman y relación que guardan entre sí.

15 En la citada hoja de planos se aprecian las siguientes referencias:

• 6 2562



**FIGURA PRIMERA.-** La misma representa una vista frontal del inhalador. En la misma tenemos:

30 1.- Producto sólido, de propiedades volátiles adecuado a su finalidad, por ejemplo alcanfor, mentol, balsámicos, etc., constituido por un bloque de forma y dimensiones convenientes, alojado dentro del dispositivo. Esta pastilla va sujeta interiormente para asegurar su posición correcta.

25 2.- Conductos laterales determinados entre la separación de dos cuerpos alojados entre sí y de diferente diámetro y que determinan las entradas correspondientes de aire susceptible de desprendimiento de las particularidades olorosas de la pastilla 1, al establecerse una corriente entre la entrada y salida correspondiente al aire y gasificación.

30 3.- Uñetas determinadas en las manaladuras de entrada de aire para conducción del fluido.

4.- Conductos de salida del aire impregnado de la materia olorosa, en número de dos y situados en los inhaladores.

35 5.- Tapa del dispositivo, constituida por series de rebajes que ajustan sobre la base del conjunto, a presión.

40 6.- Inhaladores propiamente dichos, en número de dos, de forma y dimensiones convenientes, con separación calculada para la aplicación en las fosas nasales, con la finalidad de que a la inspiración penetre el aire que sale por los orificios 4, con los efluvios odoríferos, utilizado principalmente en las inhalaciones nasales para combatir resfriados, moderna medicación y cómoda de realizar por sus características.

45 Estos inhaladores están formados por la separación de un tabique constituido en el interior del envase de conten-

62562



ción y por una zona convenientemente curvada en el exterior.

50 7.- El cuerpo inferior que forma con la tapa superior el envase de contención del conjunto, dispuesta en la misma forma y en idénticas dimensiones, para formar un cierre hermético que impide la evaporación de las partículas elocrosas en los momentos que no sean de uso.

55 FIGURA SEGUNDA.- Muestra el inhalador apreciado en perfil, siendo sus referencias anteriormente citadas, por lo que no es precisa su repetición.

Podrá fabricarse en cualquier dimensión y materiales.

60 FIGURA TERCERA.- Representa el envase completamente cerrado apto para portar en bolsillo o similar. Sus referencias han quedado anteriormente descritas.

65 Describas suficientemente las partes que constituyen el presente registro de Modelo de Utilidad, su aplicación y ventajas, se hace constar expresamente que cualquier modificación que se introduzca en el mismo, tante en forma, dimensiones o clase de material empleado, se considerará incluida dentro del presente registro siempre y cuando que no altere o modifique esencialmente su finalidad característica.

#### N O T A

Por último se declaran de novedad y utilidad, las siguientes

#### REIVINDICACIONES

70 1a.- Un inhalador perfeccionado, caracterizado esencialmente por comprender una base de contención del conjunto, de forma y dimensiones convenientes, que aloja en sus laterales los elementos de inhalación propiamente dichos, constituidos por dos zonas salientes con separación calcu-

62562

- 4 -



lada en relación con las fosas nasales, provistas de orificios en su parte superior para la salida del aire impregnado con partículas olorosas, cuya salida del fluido está determinada por la inspiración y entrada de aire por canaladuras laterales, estando prevista una separación intermedia en su parte inferior para los inhaladores y medio de sujeción de la pastilla de propiedades volátiles por dispersión de sus partículas odoríferas, completando el conjunto una tapa superior que ajusta herméticamente a presión sobre la banda lateral de la base, formando un conjunto escalonado en ambos sentidos y cuya mayor anchura corresponde a la parte central.

2a.- Un inhalador perfeccionado.

Todo ello tal y como se describe en el cuerpo de esta memoria, se reivindica en su nota y se representa a título de ejemplo en la adjunta hoja de planos.

Esta memoria descriptiva consta de cuatro hojas foliadas y mecanografiadas por una sola de sus caras.

Madrid, 6 de Noviembre de 1957

Fig. 1.

Fig. 2.

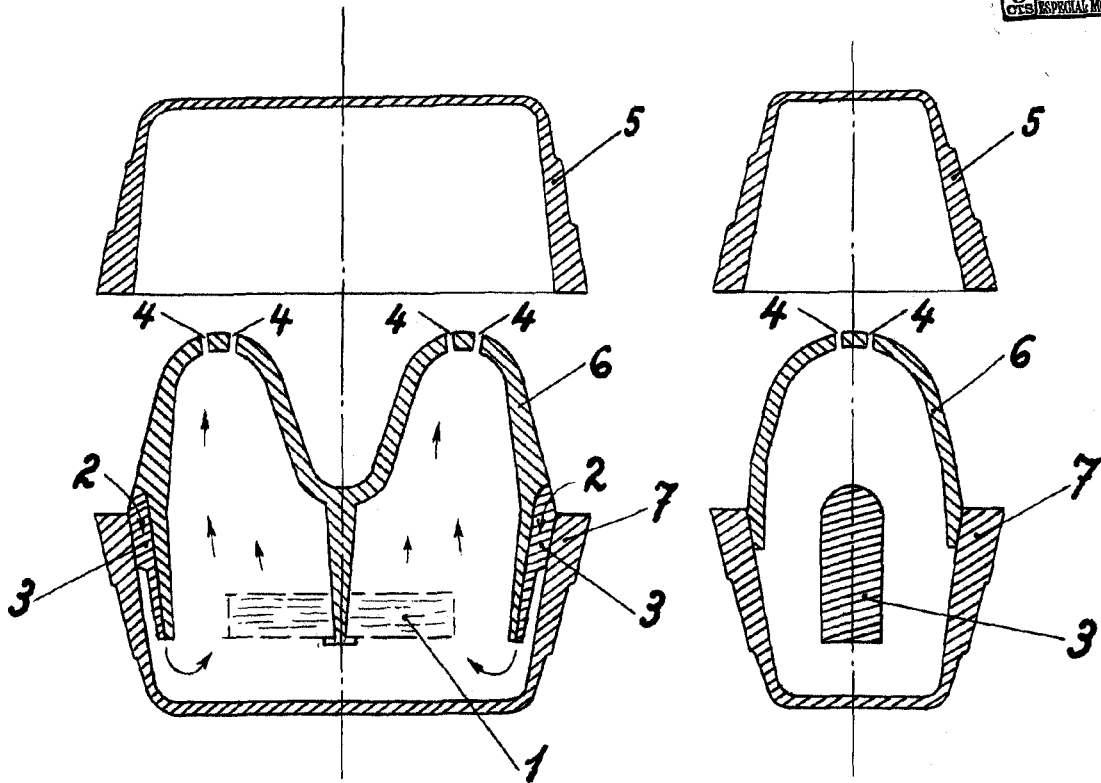
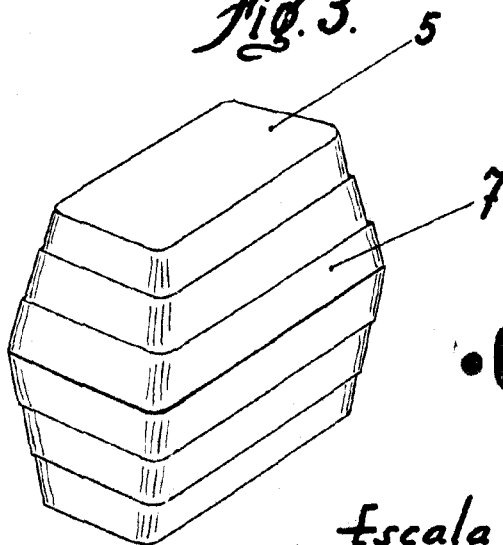


Fig. 3.



•6 2562

Escala variable

*Alfonso Pellon*