

R2543



•6 2543

- 1 -

MEMORIA DESCRIPTIVA  
que se acompaña  
a la solicitud de un  
MODELO DE UTILIDAD, por veinte años en España  
a favor de  
HANSWER S.L., residente en Madrid, de nacionali-  
dad española, calle de Pedro Mir, núm. 4.

por:

• TACON PERFECCIONADO •

- 0 - 0 - 0 -



La invención a que se refiere la presente memoria, constituye una novedad industrial, con características y ventajas que la hacen merecedora del privilegio de explotación exclusiva que por ella se solicita, de acuerdo con las prescripciones del Estatuto vigente sobre Propiedad Industrial de 28 de Julio de 1.929, texto refundido publicado el 30 de abril de 1.930.

El Modelo de tacón que vamos a describir en el curso de la presente memoria, es una variante del Modelo de Utilidad 42.012, ya concedido y en pleno vigor, ya que se quiere proteger el que siendo un tacón de dos piezas lo mismo pueda enchufar la de arriba abajo, que viceversa, con el fin de poder ejecutar con la idea del tacón de dos piezas de metal ligero y madera ya reivindicada y teniendo en cuenta las necesidades de la industria, las realizaciones y variantes que se estimen precisas, pero siempre sobre un tacón compuesto de dos piezas de distinto material, o sea como anteriormente se dice, madera y metal ligero, especialmente aluminio.

Dicho tacón se compone de dos piezas, una superior o caja, de madera, provista en el centro de su terminación disminuida de un orificio, y otra inferior dotada de un vástago superior, con cuyos elementos macho y hembra, una vez enchufados, se consigue un tacón uniforme de resistencia mayor a las roturas.

Para mejor comprensión de la idea expuesta, y a título de ejemplo no limitativo, se acompaña una lámina de dibujos, en la cual y en la Fig. 1ª se representa una vista del tacón tal y como queda después de enchufadas las piezas superior e inferior provista de pegamento, se-

• 6 2543<sup>5</sup>



hablando con la letra A la parte superior del tacón de  
madera, con B la inferior de metal ligero y con C el  
pivote que lleva la parte inferior.

35 En la Fig. 2ª puede verse el tacón despiezado, ha-  
biéndose indicado con las mismas letras las distintas  
piezas que lo integran y con la letra D el orificio de  
que está provista la parte superior.

40 Hecha la descripción precedente, es preciso añadir  
que los detalles de realización de la idea expuesta, pue-  
den variar, sin que por ello cambie la esencia de la in-  
vención que es la que se desprende de los párrafos que an-  
teceden y se reivindica en la siguiente

**N O T A**

45 En resumen: El Modelo de Utilidad que se solicita, re-  
caerá sobre las reivindicaciones siguientes:

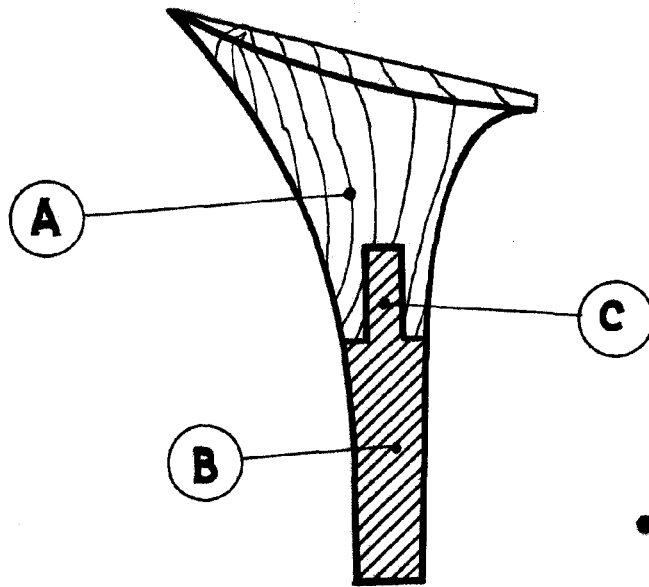
50 1ª.- TACON PERFECCIONADO, que se caracteriza porque  
se compone de dos piezas, una superior o caja, de made-  
ra provista en el centro de su terminación disminuida  
de un orificio, y otra inferior de metal ligero dotada  
de un vástago superior, con cuyos elementos macho y hem-  
bra, una vez enchufados, se consigue un tacón uniforme  
de resistencia mayor a las roturas.

2ª.- "TACON PERFECCIONADO".

55 Todo conforme queda descrito en la presente memoria,  
que consta de tres páginas escritas a máquina y dibujos  
que se acompañan.

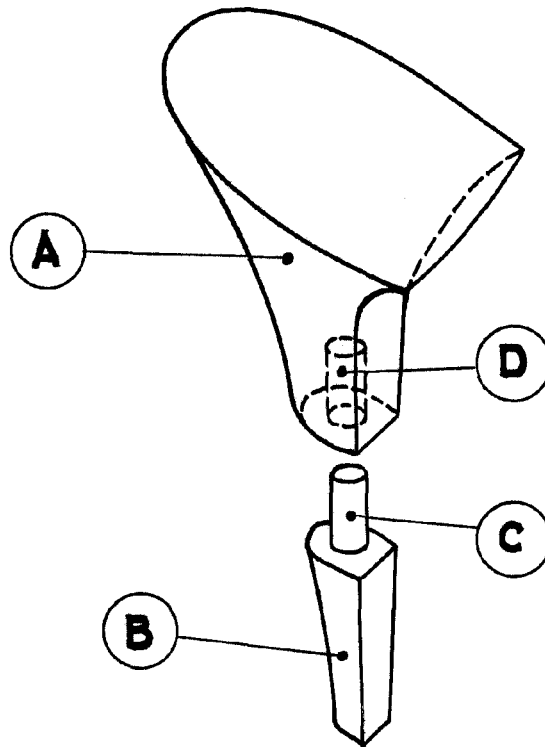
Madrid, 5 de Noviembre de 1.957

JOSE LAHIDAIGA



•6 2543

Fig.1.



ESCALA VARIABLE

Fig.2.

Madrid, 5 de Noviembre de 1.957

JOSE LAHIDAIGA

*Julio Lock*