

62528

2 NOV



62528

MEMORIA DESCRIPTIVA
de un
MODELO-DE-UTILIDAD
por:
"CAMA-CUNA PLEGABLE"

Cuyo registro se solicita por VEINTE AÑOS, para España y sus Posesiones a nombre y favor de D. Pascual José María Oscoz Sanchez, de nacionalidad española, residente en Bilbao, Calle Ibañez de Bilbao, nº 6.-

5 La tendencia actual a construir viviendas de muy reducido espacio hace, no ya aconsejable, sino necesaria la fabricación de muebles concebidos con sentido práctico y que, en un momento dado, puedan ser recogidos y plegados para su ubicación en lugares donde ocupen poco sitio. De ahí el incremento que, de poco tiempo a esta parte, ha tomado la construcción de los llamados muebles funcionales y la especial predilección de que gozan por parte de público y mercado.

10 El presente modelo de utilidad está referido a una cama-cuna plegable que, en virtud de su ingeniosa disposición y marcada practicidad, resulta sumamente útil para la vida moderna.

15 Esencialmente, está constituida por un cabecero y piecero de constitución rígida y por dos tableros laterales, cada uno de ellos está provisto de tres articulaciones: una central y dos extremas. Las articulaciones de cada uno de estos tableros, están ligeramente desplazadas con respecto a las



20

opuesto, es decir, en disposición escaqueada, con objeto de que, al plegar hacia el interior de la cama-cuna ambos tableros, no se estorben entre sí, permitiendo el plegado de cada uno sobre su opuesto en una función de acoplamiento funcional sumamente lograda y perfecta.

25

El fondo de la cama-cuna que nos ocupa, y que oficia a manera de somier para la misma, está constituido por dos partes o mitades exactamente iguales, cada una de las cuales se subdivide en dos tableros asimismo articulados en su zona de unión para que cada subdivisión de las dos mencionadas pliegue respectivamente sobre el cabecero y el piecero del mueble.

30

Todas las articulaciones previstas en el modelo, están conseguidas mediante charnelas, bisagras o por medio de cualquier elemento análogo ya conocido.

35

Los tableros laterales van dotados en la parte inferior de su cara interna, y aproximadamente en el punto central de su extensión de sendos salientes o pletinas que sirven de puntos de apoyo al fondo-somier en la posición armada del mueble, así como de unas pequeñas aldabas establecidas en sus cantos inferiores que aseguran este armado e impiden que el mueble se abra intempestivamente hacia afuera, ya que hacia adentro no puede hacerlo por la limitación que opone el repetido fondo-somier.

40

Para mejor comprensión, y únicamente a título de ejemplo, en los adjuntos dibujos se observa una forma de realización práctica:

45

La hoja única nos muestra, visto en planta y en perspectiva, un desarrollo del plegado de la cama-cuna que va desde el modelo totalmente plegado hasta su definitivo montaje con dos fases intermedias, así como figura complementaria que muestra el mueble enteramente armado.

• 62528



50

Cuanto dejamos expuesto, constituye fiel reflejo del invento, el cual debera considerarse en su aspecto más amplio posible, pudiendo ser variables los materiales en que se construya, colores, tamaños y, en general, todos cuantos detalles no afecten o divirtúen la esencialidad que se reivindica.

55

N O T A

En resumen, el presente modelo de utilidad recaerá sobre las reivindicaciones siguientes:

60

1ª.- Cama-cuna plegable, caracterizada por comprender un cabecero y un piecero de constitución rígida y dos tableros laterales cada uno de los cuales está provisto de tres articulaciones, una central y dos extremas, ligeramente desplazadas las correspondientes a cada tablero con respecto a las del opuesto, es decir, en disposición escaqueada para evitar que se obstaculicen y permitir un plegado y acoplamiento perfecto.

65

2ª.- Cama-cuna plegable, según lo reivindicado en el punto p primero, caracterizada por establecerse un fondo-somier que se constituye en dos partes o mitades, cada una de las cuales está conformada por dos tableros asimismo articulados en su zona de unión para que cada subdivisión pliegue respectivamente contra el cabecero y piecero del mueble.

70

3ª.- Cama-cuna plegable, según anteriores reivindicaciones, caracterizada porque los tableros laterales van dotados en la parte inferior de su caras internas, y aproximadamente en el punto central de su longitud, de sendos salientes o pletinas que sirven como puntos de apoyo para el fondo-somier en la posición montada del mueble, habiendose asimismo dispuesto en los cantos inferiores de los propios tableros unas pequeñas aldabas que aseguran su armado e impiden la apertura hacia afuera del modelo.

75

80

4ª.- CAMA-CUNA PLEGABLE.

Todo conforme queda descrito en la presente memoria

69528

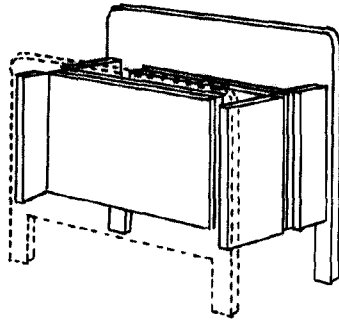
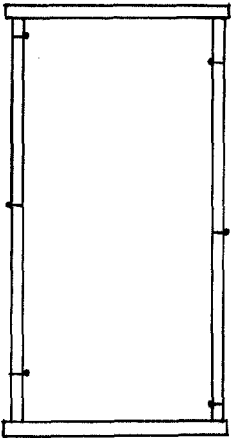
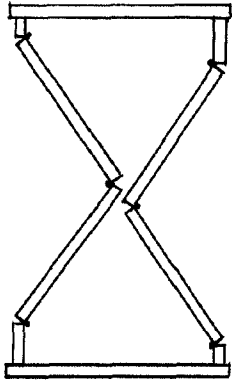
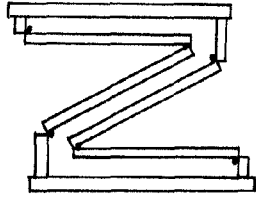
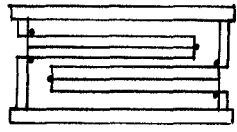


explicativa, que consta de cuatro hojas mecanografiadas por una sola cara y hojas de dibujos que se acompañan.

Madrid, 2 de noviembre de 1957

ANTONIO FERNANDEZ PASQUA

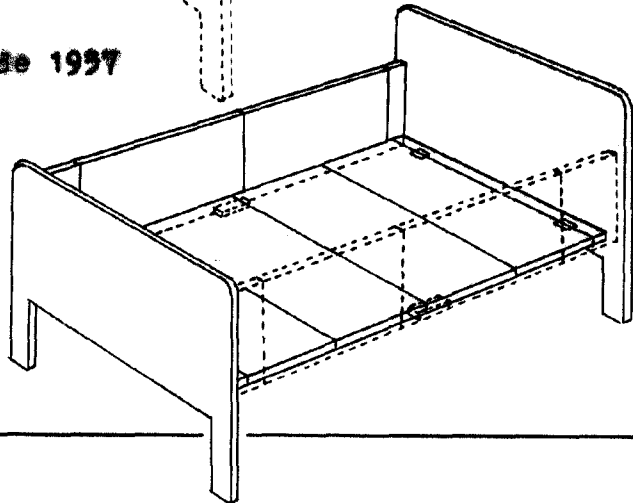
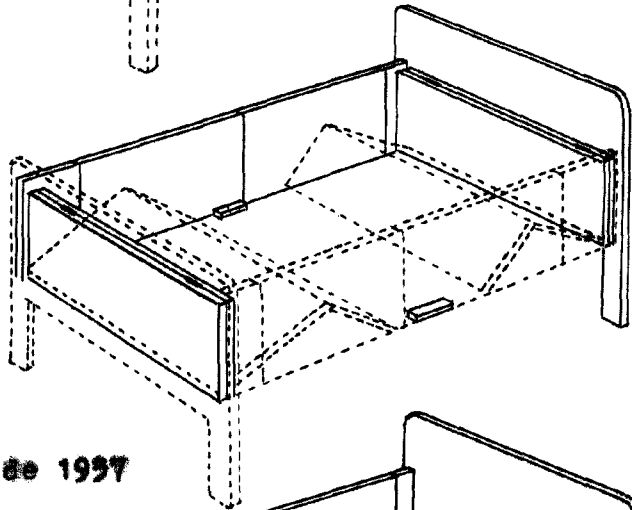
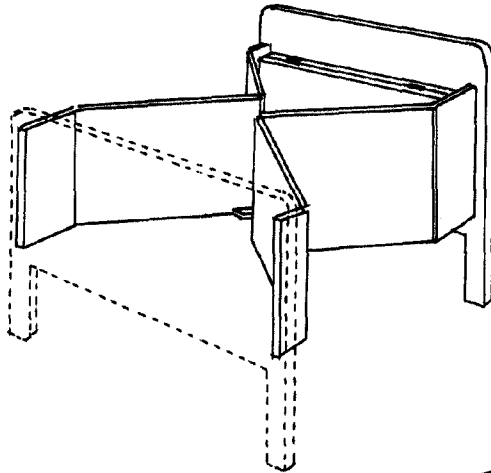
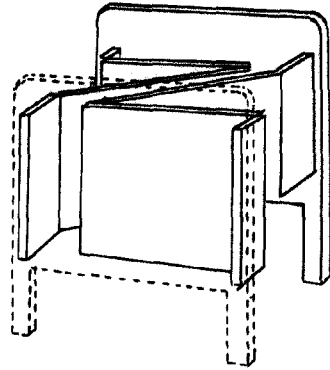
Antonio Fernandez Pasqua



528



2



Madrid, 2 de Noviembre de 1937

ANTONIO FERNANDEZ PASCUAL

Antonio Fernandez Pascual

ESCALA VARIABLE