



• 6 2524

PATENTE

DE

MODELO DE UTILIDAD

por 20 años

a favor de Don Pedro DIEZ SANSA

de nacionalidad española

residente en Barcelona, Avda. Mistral, 73

por:

"UN CONDENSADOR ELECTRICO PERFECCIONADO"

MEMORIA DESCRIPTIVA

La presente Patente de Modelo de Utilidad se refiere a un condensador eléctrico que se ha perfeccionado en el sentido de asegurar la estanqueidad de la cubierta en cuyo interior va dispuesto el condensador propiamente dicho, en relación con la fijación de los terminales, a fin de evitar fugas de las sustancias químicas del condensador.

5.

Para ello se ha dotado de unas juntas interiores a los dos vástagos de fijación de los terminales del condensador con lo que se ha resuelto dicha deficiencia.

10. Seguidamente se describe con todo detalle el objeto de la Patente de Modelo que nos ocupa, adjuntándose para su mejor comprensión una hoja de dibujos en los que se representa a guisa de

6 2524



ejemplo no limitativo, en la Fig. 1, un condensador eléctrico del indicado tipo visto en sección longitudinal y en la Fig. 2 un detalle del sistema de fijación de sus terminales.

5. El condensador eléctrico de que estamos tratando está compuesto por una cubierta tubular (1) en el interior de la cual se aloja el condensador propiamente dicho (2), estando cerrada por sus extremos mediante dos tapas (3) soldadas a la indicada cubierta.

10. Las susodichas tapas presentan un orificio central en el que se introduce un vástago metálico (4) que se conecta al cartucho del condensador mediante la fijación del apéndice conductor (5) del mismo, en una cabeza interior (6) que presenta el vástago (4), habiéndose dispuesto entre el extremo del conductor fijado al vástago y el plano interior de la correspondiente tapa (3) 15. una arandela-junta (7) de goma u otro material similar.

En el extremo exterior (8) del indicado vástago metálico (4) va fijado el terminal correspondiente (9) del condensador mediante el remachado de dicho extremo sobre la anilla de fijación (10) del terminal.

20. Una de las tapas del condensador presenta un orificio (11) de pequeño diametro ligeramente obturado que constituye la válvula de seguridad del mismo.

25. En la presente Patente de Modelo de Utilidad, serán variables la capacidad y tamaño del condensador objeto de la misma los materiales empleados en su fabricación y en general, todos cuantos detalles no alteren, cambien o modifiquen su propia esencialidad.

N O T A

R E I V I N D I C A C I O N E S

30. Se reivindica como objeto de la presente Patente de Modelo



de Utilidad:

- 1ª.- Un condensador eléctrico perfeccionado, consistente en una cubierta tubular cerrada por sus extremos mediante dos tapas, en el interior de la cual ga dispuesto el cartucho del condensador, caracterizado por efectuarse la fijación de cada uno de los dos apéndices conductores del mismo, en una cabeza interior que presenta el vástago metálico de conexión que atraviesa la correspondiente tapa, habiéndose dispuesto entre el extremo del apéndice conductor fijado al vástago y el plano interior de la tapa una arandela - junta de goma u otro material similar para asegurar la estanqueidad del condensador; en el extremo exterior de cuyo vástago metálico se halla fijado mediante remachado, el terminal correspondiente.

2ª.- UN CONDENSADOR ELECTRICO PERFECCIONADO.

Sean cuales fueren las circunstancias que concurran con la esencialidad propia de la misma.

Consta la presente Memoria descriptiva de tres páginas foliadas y mecanografiadas por una sola cara y va acompañada de una hoja de dibujos aclarativos.

Madrid, Octubre de 1957

P. A.

Beniz Palacios

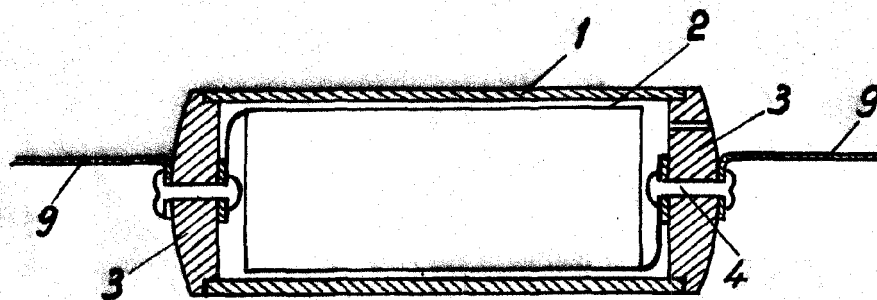
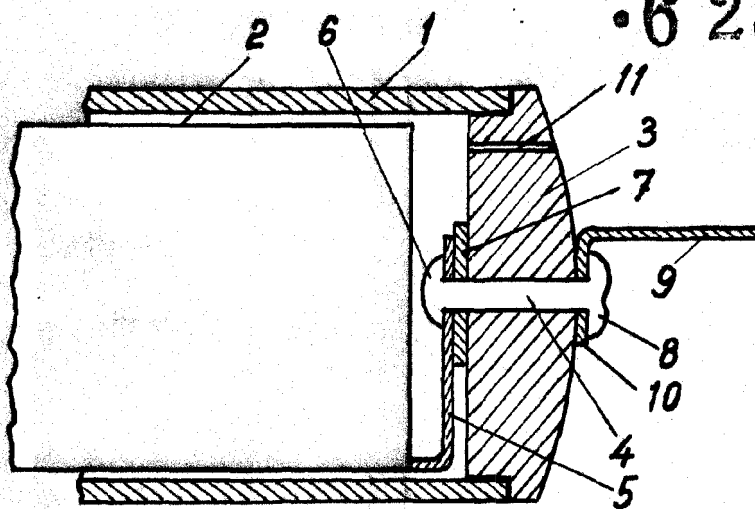


Fig. 1



6 2524

Fig. 2

Madrid de octubre de 1957

F. A.

Escala variable

4