



•6 25 15

MODELO DE UTILIDAD

por veinte años

a favor de

Don José CURDI RUIZ

de nacionalidad española

residente en Zaragoza. Palomar 23.

P O R

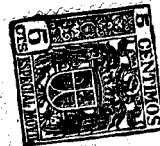
"TACON PARA CALZADO DE SEÑORA"

MEMORIA DESCRIPTIVA

Consiste el objeto del presente Modelo de Utilidad por veinte años en un nuevo tacón para calzado de señora.

Hasta la fecha no se conoce en el mercado un tacón para calzado de señora que reúna las condiciones que en sí, tiene el que es objeto de éste Modelo de Utilidad, caracterizado en el cuerpo de ésta memoria descriptiva.

Para la mejor comprensión del objeto de éste Modelo de Utilidad, se acompaña a ésta memoria descriptiva un plano explicativo a título de ejemplo, en el cual pueden apreciar-



10 se las características esenciales de éste especial tapón para calzado de señora.

En la Figura -A- se aprecia la pieza superior del tacón que vá unida al calzado -1-.

En -2- se aprecia una perforación para recibir a un apén-
15 dice.

En la Figura -B- se aprecia la pieza baja del tacón.

En -3- apreciamos un apéndice que se introduce en la perforación que tiene la pieza de la Figura -A- hasta su nivel.

En -4- vemos al tacón en su parte más estrecha y alargada.

20 En la Figura -C- apreciamos una pieza metálica que, circunda a la base del tacón o pieza Figura -B-.

En -5- vemos la parte metálica que circunda los laterales del tacón.

En -6- se aprecia la parte metálica que, formando ángulo
25 con el -5- enfunda en parte a la base del tacón o sea el piso del mismo.

En la Figura -D- se aprecia el tacón ya formado por las tres piezas antedichas Figuras -A-, -B-, y -C-.

Vemos la introducción del apéndice de la pieza Fig -B-
30 en la perforación que tiene la pieza Figura -A- hasta su límite superficial formando un solo conjunto de madera o materia similar.

Se aprecia el refuerzo metálico de la Figura -C-, viéndose se la parte reforzada de su base, así como al propio tiempo
35 refuerza el lateral terminal del tacón.

Como se comprenderá el tacón así formado es de suma resistencia y por su especial composición de tres piezas, dos de ellas que forman el tacón debidamente ensambladas ambas piezas, y su especial refuerzo metálico donde el tacón se des-

6 25 15



40 gasta más siendo protegido por el ángulo metálico que se
forma entre la parte lateral y base de dicha pieza que, en-
funda a la extremidad del tacón.

Se presenta pues, al mercado un nuevo tacón de caracterís-
ticas muy particulares que mejoran lo ya conocido notable-
45 mente.

Descrito suficientemente el objeto del presente Modelo de
Utilidad, solo cabe hacerse constar que, podrá ser objeto de
mejoras siempre y cuando no se altere la esencialidad del
mismo, no invalidándolo el cambio de forma ni los materiales
50 a emplear en su fabricación.

REIVINDICACIONES

Reivindica el recurrente la propiedad y el derecho exclusivo
de fabricación en España y sus Dominios del objeto del pre-
sente Modelo de Utilidad, caracterizado en las siguientes
55 reivindicaciones:

1a Tacón para calzado de señora, caracterizado esencial-
mente por dos piezas de madera o materia similar, formando
un solo conjunto al estar unidas por medio de un apéndice
que lleva la pieza inferior al introducirse en la perfora-
60 ción que lleva la pieza superior hasta su nivel formando un
solo conjunto.

2a Tacón según reivindicación anterior, caracterizado
esencialmente porque la extremidad del tacón lleva un refuer-
zo metálico que abarca su parte lateral y parte inferior o
65 base del tacón para evitar el desgaste del tacón a la vez
que le dá más consistencia y duración.

3a. Por "TACON PARA CALZADO DE SEÑORA"

Sean cuales fueren las circunstancias que concurren en la
esencialidad del presente Modelo de Utilidad.

70 Consta ésta memoria descriptiva de cuatro hojas mecanografiada.

fiadas por una sola cara, numeradas, foliadas y acompañadas de un plano explicativo a título de ejemplo.

Madrid dos de Noviembre de 1957

P.A.

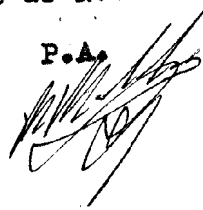
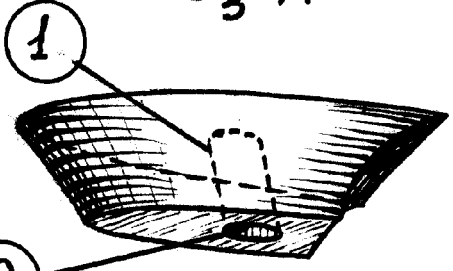


Fig. A



2

Fig. B

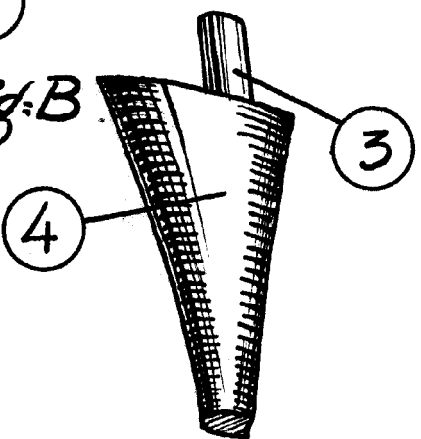


Fig. D

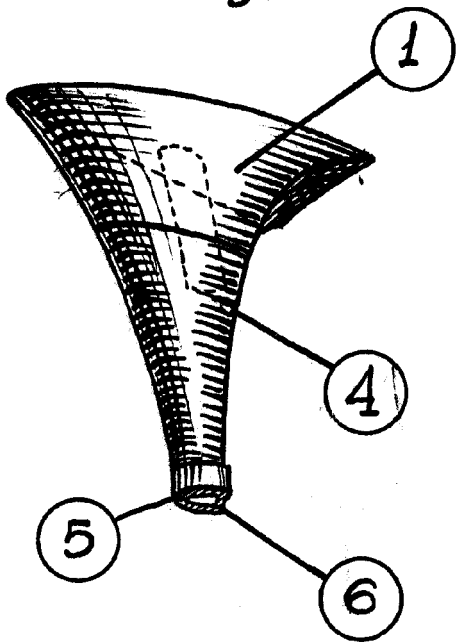
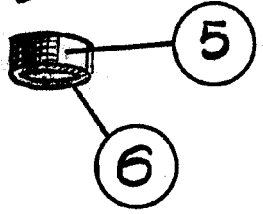


Fig. C



•6 25 15

Escala variable
Madrid 2 Octubre 1957

P.A.
[Handwritten signature]