



•6 2514

MODELO DE UTILIDAD

por veinte años

a favor de

Don Francisco FILLAT PUYANÉ

de nacionalidad española

residente en Madrid. Lope de Vega n.º 35.

P O R

"ARCHIVADOR DE HOJAS Y DOCUMENTOS"

M E M O R I A D E S C R I P T I V A

Consiste el objeto del presente Modelo de Utilidad en un nuevo archivador de hojas y documentos.

Hasta la fecha no se conoce en el mercado un archivador que reúna las condiciones que en sí, tiene el que es objeto de este Modelo de Utilidad por veinte años, caracterizado en el cuerpo de esta memoria descriptiva.

Para la mejor comprensión del objeto de este Modelo de Utilidad se acompaña a esta memoria descriptiva un plano explicativo a título de ejemplo, en el cual pueden apreciarse las

6254



10 características del mismo.

En la Figura -A- se aprecia el archivador completo, es decir con todas sus particularidades viéndose en -1- una de sus partes o sea la superior que encaja sobre la parte inferior -8-.

15 En -2- se aprecia una especie de tubito que lleva la pieza -14- que sirve para introducirse un apéndice que lleva la pieza inferior o porta hojas o documentos -8-.

En -3- se aprecia un apéndice que lleva la parte -8- para recibir al centro de las hojas o documentos previamente taladrados.

20 En -4- se aprecia la parte exterior del dispositivo de cierre y apertura de las dos partes de que se compone el archivador.

En -5- se aprecia la parte o lengüeta donde vá fijado el dispositivo de cierre expresado en la segunda figura de -B-.

En -6- se aprecia un tubito igual al -2-.

En -7- vemos las hojas colocadas ya en el archivador y pasadas por los tres apéndices existentes en el mismo.

En la Figura -B- apreciamos un detalle completo en sus dos vistas total y en corte del dispositivo de cierre, viéndose en:

En -1- la parte de tapa del archivador.

En -4- la parte exterior del dispositivo de cierre.

En -5- la lengüeta donde vá fijado el dispositivo.

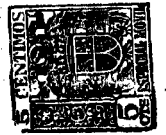
35 En -9- se aprecia la anilla de acción del citado dispositivo.

En -10- vemos la fijación del dispositivo a la mentada lengüeta -5-.

En la figura inferior se aprecia un detalle del ya expresado dispositivo vemos en:

40

62514



-4- se aprecia la especial forma de la parte exterior del dispositivo de cierre y apertura, con su parte más estrecha que figura en su terminación para controlar a las bolas -18- en sus movimientos.

45 -5- vemos la lengüeta donde vá fijado el conjunto.

-9- apreciamos la anilla para la apertura o cierre del dispositivo.

-10- la fijación del conjunto en la indicada lengüeta -5-.

50 -16- apreciamos a un muelle de acción para estirado o presión del conjunto.

-17- vemos a una pieza que porta a las bolas -18- en sendas perforaciones y unida a la anilla -9-.

55 -18- apreciamos una bolas que actuan sobre las perforaciones que tiene la pieza -17- y que sobresalen de las mismas al llegar a la parte estrecha que tiene la pieza -4- y por lo tanto se sujetan en determinados momentos en el apéndice -13- de la Figura -C-. y quedan libres y dejan libre paso a la pieza -17- cuando ésta se levanta y las mentadas bolas corren entre ésta pieza y la -4- permitiendo con ello
60 el que la parte superior del archivador -1- queda más o menos acercada a la otra parte -8-.

65 En la Figura -C- se aprecia una vista de la pieza -14- que tiene en sus dos extremos fijos dos tubitos ya expresados -2- y -6- que se introducen respectivamente en -12- y -15 que lleva la pieza -8-.

En -11- se aprecia un pivote o apéndice que lleva dicha pieza -8- que es la que en la misma actua el dispositivo de la Figura -B-.

70 En -3- se aprecia el apéndice tercero de igual finalidad que los pivotes -12- y -15-.



Como se apreciará se forma un archivador por dos piezas
contenedoras una de las hojas o documentos a archivar y la
otra figura como segunda tapadera o libro, teniendo la pri-
mera cuatro apéndices, tres para colocar perforados los do-
75 cumentos u hojas y un cuarto para que actua el dispositivo
de cierre o apertura que lleva la pieza que sirve de cierre
de libro. una pieza metálica contenedora de una perforación
ventral para que actue el mentado dispositivo y dos tubitos
80 laterales para introducirse en los dos externos de la pieza
anteriormente citada y permitan el cierre o amplitud del ar-
chivador. y la otra pieza que forma la otra parte del archi-
vador que lleva una lomada y una lengüeta que lleva en su
centro el dispositivo de cierre que actua sobre el cuarto
pivote que lleva la pieza primeramente expresada. Y el dis-
85 positivo de cierre formado por una pieza que termina un po-
co cónica para que en su interior actue otra pieza que, en
su extremo tiene dos perforaciones para que trabajen dos
bolitas que sobresalen al llegar al extremo y que se intro-
ducen en su mayor cuerpo al tener más espacio en su parte
90 superior, controlada la pieza que arrastra las bolas por me-
dio de un muelle situado en su parte superior efectuándose
sus movimientos por medio de una anilla fijada en su parte
superior o lomada del archivador.

Como se apreciará pues, los movimientos de ensanchar el
95 archivador son fijos y resueltos por el articulamiento an-
teriormente expuesto.

Se presenta pues en el mercado un archivador a todas lu-
ces muy interesante bajo todos los conceptos y aspectos y
de gran novedad en su cometido, mejorando notablemente los
100 ya conocidos.

Descrito suficientemente el objeto del presente Modelo



de Utilidad por veinte años, solamente cabe hacerse constar que, podrá ser objeto de mejoras siempre y cuando no se altere la esencialidad del mismo, no invalidándolo el cambio de forma ni los materiales a emplear en su confección.

REIVINDICACIONES

Reivindica el que suscribe la propiedad y el derecho exclusivo de fabricación en España y sus Dominios del objeto del presente Modelo de Utilidad, caracterizado en las siguientes reivindicaciones:

1a Archivador de hojas y documentos, caracterizado esencialmente por pieza que forma en uno de sus laterales una lomaña y en casi su ángulo presente tres apéndices en línea y un cuarto pivote en su centro para recibir los tres primeros a las hojas o documentos perforados y el cuarto al dispositivo de cierre apertura del archivador.

2a Archivador según reivindicación anterior, caracterizado esencialmente por una pieza metálica o de materia consistente que lleva en sus extremidades unos tubitos para colocarlos en los citados espacios de la reivindicación primera y una perforación central para que pase por la misma el cuarto pivote de la reivindicación anterior.

3a. Archivador según reivindicaciones anteriores, caracterizado esencialmente porque la pieza o segunda parte del archivador que lleva otra lomada y en su ángulo sobresale una lengüeta que lleva en su centro un dispositivo de cierre que actúa por entre la perforación de la reivindicación anterior y sobre el pivote cuarto de la primera reivindicación.

4a. Archivador según reivindicaciones anteriores, caracterizado esencialmente porque el dispositivo de cierre, apertura y ampliación o ensanchamiento del archivador está formado por una pieza alargada que tiene más estrecha su extre-

62514



135 midad para que, puedan sobresalir unas bolitas que actúan en
sendas perforaciones que lleva una pieza interior que las
hacen sobresalir o entrarse debido al ensachamiento entre las
citadas piezas, según se estire o no la pieza central desde
su exterior y controlada la acción de movimiento de la mis-
ma por medio de un muelle situado entre ésta pieza y la par-
te de cierre del dispositivo sobre la expresada lengüeta.

140 5a. Por "ARCHIVADOR DE HOJAS Y DOCUMENTOS".

Sean cuales fueren las circunstancias que concurren en
la esencialidad del presente Modelo de Utilidad caracteriza-
do en el cuerpo de éste escrito-memoria descriptiva-.

145 Consta ésta memoria descriptiva de seis hojas mecanogra-
fiadas por una sola cara, numeradas, foliadas y acompañadas
de un plano explicativo a título de ejemplo.

Madrid dos de Noviembre de 1957

P.A.



Fig-A

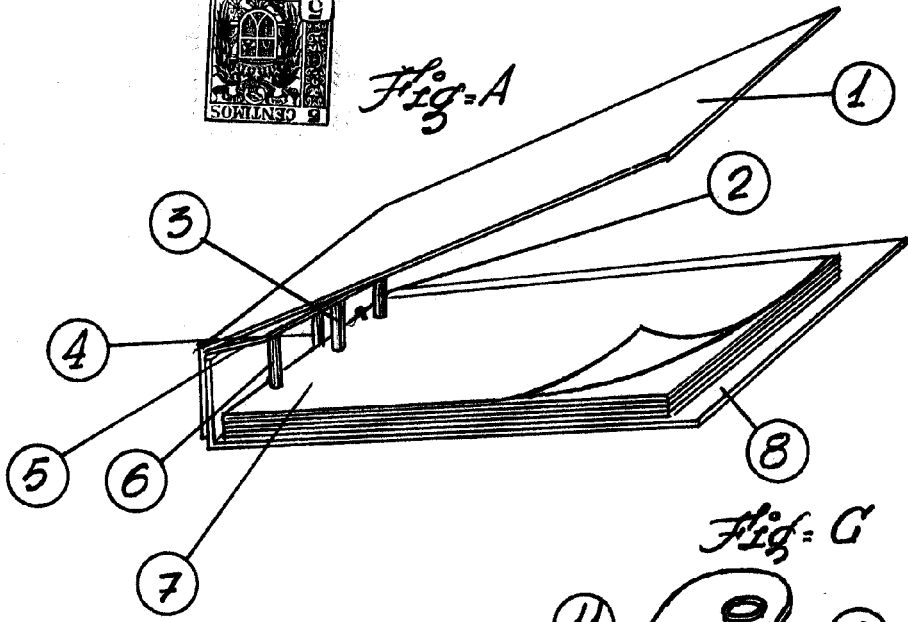


Fig-B

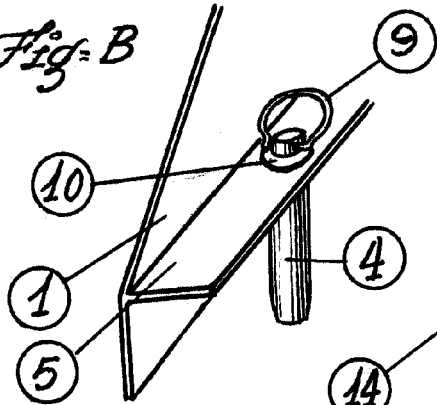
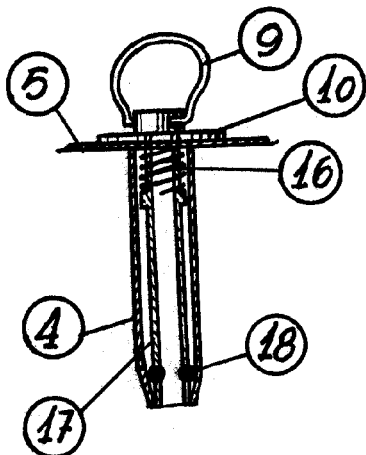
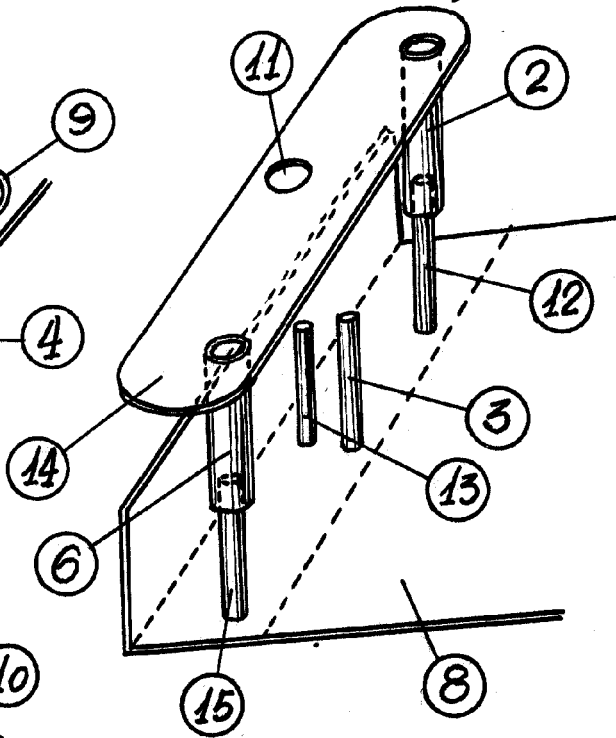


Fig-C



Escala variable
Madrid 7 Octubre 1957

P.A.
[Handwritten signature]

•6 25 14