



24 OCT 1957

•6 25 12

M O D E L O  
D E  
U T I L I D A D

a favor de Don ERUNDINO SANZ SANCHEZ, Don JUAN SURROCA FERRER y Don JOSÉ FELEZ ALVAREZ, todos ellos de nacionalidad española, residentes en Bañolas (Gerona), Calle de Estartús 1, Calle Norte 42, y Paseo Puda, respectivamente, por "MEZCLADORA PORTATIL PARA MATERIALES DE CONSTRUCCIÓN".

- . -

MEMORIA DESCRIPTIVA

La presente invención se refiere a una mezcladora portatil para materiales de construcción en especial los llamados semiseccos o húmedos, la cual está montada sobre una carretilla con el fin de facilitar su traslado de un lugar a otro.

5.

Dado la ligereza de su peso, dicha mezcladora reúne unas características de movilidad que la hacen inapreciable en las obras de construcción, ya que puede subirse comodamente a pisos superiores o a lugares escarpados y difíciles de trabajo. Además resulta muy apropiada para fábricas de mosai-

10.



24 OCT

62512

cos y piedras artificiales.

5. Para mejor comprensión de la presente memoria descriptiva, se la acompaña de un dibujo en el que, esquemáticamente y tan sólo a título de ejemplo, se representa una mezcladora de las características mencionadas.

La figura 1 representa un alzado lateral de la mezcladora, y la figura 2 es una sección de la vista anterior.

10. Dicha mezcladora consta de una carretilla -1- formada de tubo de hierro montada sobre una rueda apropiada. Sobre ella se ha dispuesto un bombo tronco-cónico -2-, en cuyo interior se verifica la mezcla, el cual gira sobre un eje inclinado -3- que se acopla a un soporte -4- previsto en un travesaño -5- solidario al armazón de la carretilla.

15. Este bombo presenta en el borde de su base mayor una garganta -6-, que cobija en su seno la correa trapezoidal -7- encargada de comunicarle el movimiento rotatorio, ya que lo enlaza con la polea -8- perteneciente al sistema reductor de revoluciones del motor que impulsa al conjunto. Dicho sistema reductor está sostenido por su eje -9- por medio de un soporte -10-, en forma de bastidor, el cual es fijado sobre el travesaño -5- solidario a la carretilla.

20. Asimismo, la carretilla presenta una plataforma -11-, sobre la cual se fija el motor eléctrico -12- encargado de suministrar la fuerza capaz de poner en funcionamiento el bombo de la mezcladora una vez salvadas las reducciones pertinentes.

25. Dicho motor y el sistema reductor están protegidos de las inclemencias del tiempo por una cubierta -13- solida-

- 3  
• 6 25 12

24 OCT.



ria a los brazos de conduccion -14- de la carretilla.

De todo ello se desprende la comodidad y ventajas que presenta dicha mezcladora, ya que su movilidad le permite ser colocada al pie del deposito de materiales, y a pie del lugar de trabajo, con lo que se evita el engorroso traslado del material mediante carretillas al lugar donde permanecian fijas las mezcladoras anteriores a la detallada.

Serán independientes del objeto de la presente invención, la forma y materiales de los elementos que la componen, así como la disposición de éstos, que se podrá variar, siempre que no se aparten en esencia de lo expuesto.

- . -

#### N O T A

Se reivindica como objeto del presente modelo de utilidad:

15. 1. Mezcladora portátil para materiales de construcción, que se caracteriza por estar formada por una carretilla sobre la que se dispone mediante soportes apropiados un bombo tronco-cónico de eje inclinado sobre el que gira, siendo este bombo el encargado de verificar la mezcla, presentando la misma carretilla el soporte adecuado para sostener un sistema reductor, que disminuye el numero de revoluciones de un motor electrico que se fija apropiadamente en la carretilla, realizandose el accionamiento de este bombo por medio de acanalamiento exterior a su base mayor y transmisión apro-

62512

24 00



piada, por correas trapezoidales.

2. Mezcladora portátil para materiales de construcción.

5. La presente memoria consta de cuatro hojas foliadas, escritas a máquina por una sola cara.

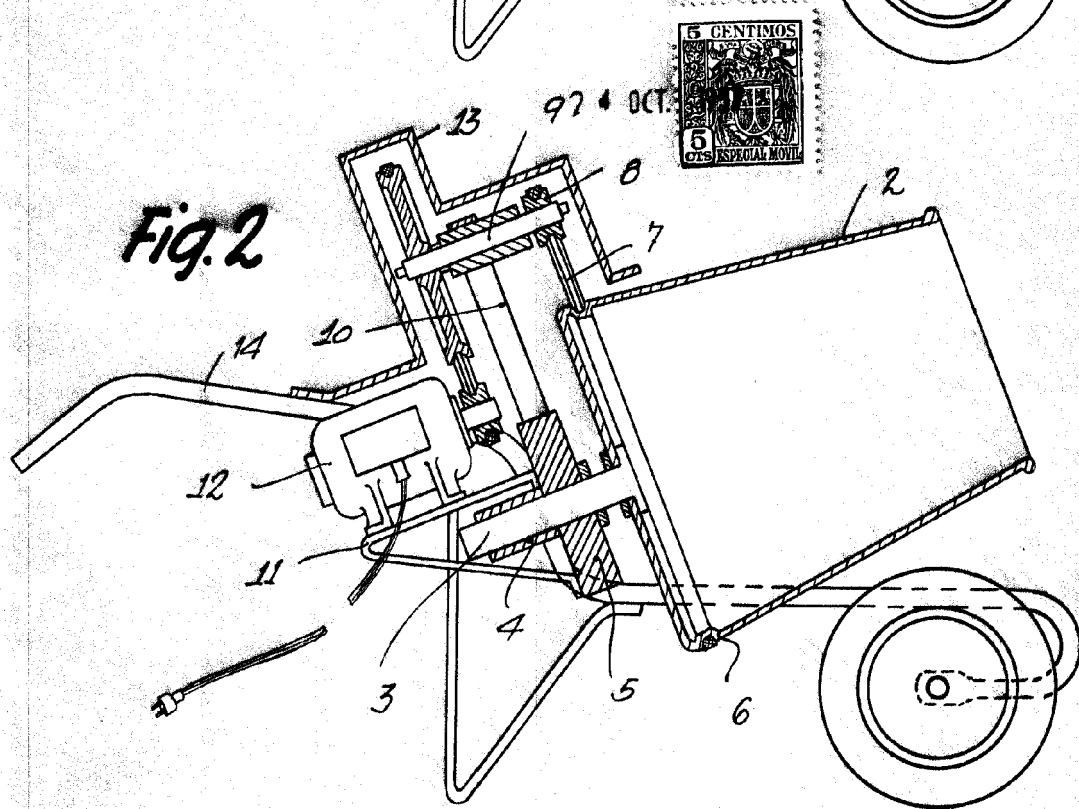
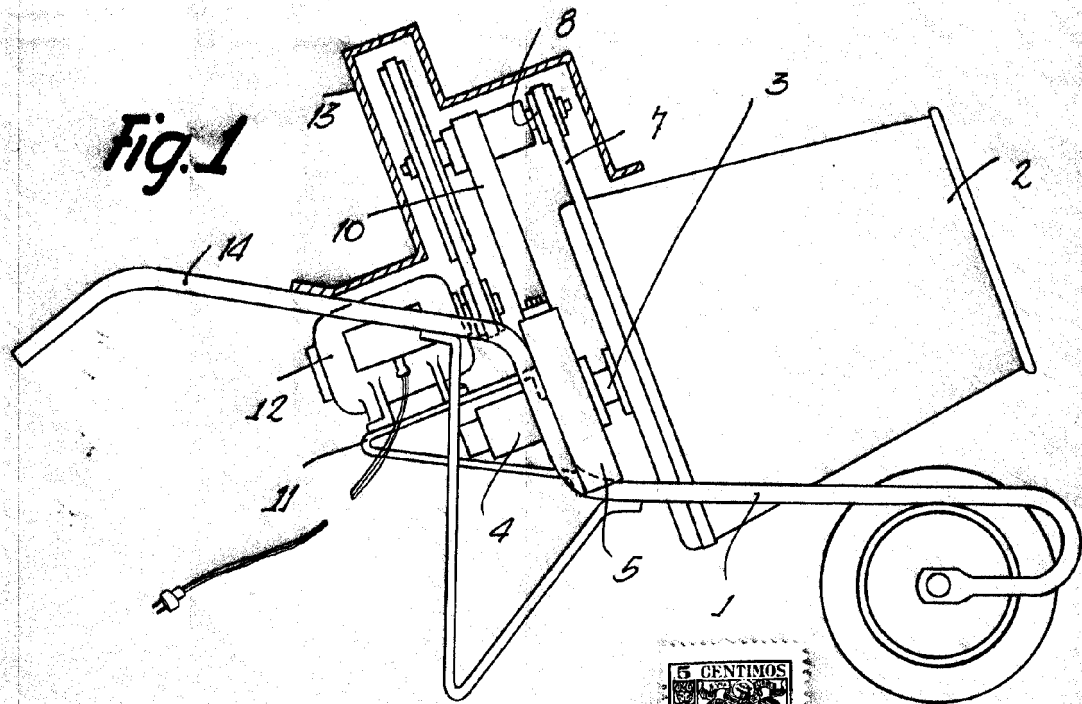
Barcelona, a 24 de Octubre de 1957.

Erundino SANZ SANCHEZ  
Juan SURROCA FERRER  
José FELEZ ALVAREZ

P. a.

D. ERUNDINO SANZ SANCHEZ  
D. JUAN, SURROCA FERRER,  
D. JOSE FELEZ ALVAREZ

Hoja única



6 25 12

Barcelona, 14 Octubre 1957

Erundino Sanz Sanchez

Juan, Surroca Ferrer

Jose Felez Alvarez

r.a.