



240

MODELO DE UTILIDAD

•6 25 10

MEMORIA DESCRIPTIVA

sobre:

" UN CHUPETE ".

Solicitantes: Don HANSHELMUT ENGELS,
de nacionalidad alemana, residente en
BARCELONA, Calle San Mario, 26, y

Don SALVADOR MARTOS MARTINEZ,
de nacionalidad española, residente en
BARCELONA, Calle Trafalgar, 4.

La presente solicitud se refiere a un chupete de forma general conocida, esto es, constituido por un cuerpo hueco y una arandela de sujeción de goma, materia sintética o similar.

5. Los chupetes conocidos, constituidos por un cuerpo hueco, generalmente de forma de pera, y un órgano de cierre de forma de arandela, vienen empleándose para pro-

•6 25 10

24



porcionar al niño un "consuelo" y para el desarrollo de sus órganos de succión. Para aumentar el efecto de "consuelo", se introducen estos chupetes frecuentemente en un líquido de sabor agradable, con lo que la superficie del cuerpo hueco queda cubierta con una capa de azúcar, miel o jarabe, por ejemplo, que contenta al niño por lo menos durante algún tiempo. Sin embargo, el éxito de esta manera de proceder es tan solo de corta duración, ya que dicha capa queda chupada rápidamente y el chupete tiene que volver a introducirse en el correspondiente líquido.

Por otra parte, se tropezaba hasta la fecha con grandes dificultades para la toma por los niños de pecho de las cantidades necesarias de vitaminas y productos similares, o de medicinas en caso de enfermedad o de desarreglos típicos. Se tenía que elegir entre adicionar dichos productos a la leche, con lo que el sabor de ésta quedaba alterado, o dárselos, como se hacía en la mayoría de los casos, mediante una cucharilla, lo que resultaba muy difícil, puesto que el niño de pecho, en los primeros meses de vida, tiene tan solo capacidad de succión. Además, por este medio únicamente podían darse al niño productos líquidos.

La presente invención tiene por objeto hacer de los chupetes conocidos desde decenios un medio auxiliar que permita eliminar en gran parte las dificultades apuntadas y que, además, proporcione muchas facilidades y posibilidades de empleo nuevas. Así por ejemplo, la invención



ofrece la posibilidad de administrar al niño de pecho también comprimidos. Esta particularidad de la invención puede ser aprovechada por la industria para fabricar comprimidos especiales para niños de pecho que sirvan para fines de consuelo o de medicación o para ambas cosas a la vez.

En su esencia se caracteriza el chupete según la invención, porque su cuerpo hueco, que al igual que en los chupetes conocidos está encajado en una arandela y sujeto en ella por un reborde anular, está dotado en la proximidad de su extremo libre de una pluralidad de orificios de succión, en tanto que el extremo opuesto, adyacente a la arandela de sujeción, presenta una abertura para el alojamiento de un dispositivo abastecedor. Este dispositivo, que obtura el cuerpo hueco, está realizado como tapón, provisto de un taladro axial, que por medio de una prolongación tubular penetra en el cuerpo hueco mencionado.

Si se desea, puede preverse en la proximidad del extremo cerrado del cuerpo hueco una nervadura anular que además de reforzar dicho cuerpo contribuye a que el chupete no pueda salir tan fácilmente de la boca del niño cuando éste efectúa una fuerte succión, como sucede con los chupetes corrientes.

Este nuevo chupete puede emplearse como un chupete normal, es decir, sin que suministre producto consolador o medicinal alguno, y en caso necesario permite también administrar cómodamente al niño de pecho toda clase de productos para cualquier finalidad mediante llenado del cuerpo hueco



mencionado. Mediante el dispositivo abastecedor pueden introducirse muy fácilmente en el cuerpo hueco toda clase de productos líquidos tales como miel, jarabe, vitaminas, medicinas, etc. sumergiendo la prolongación tubular del mismo en el correspondiente líquido y llenando con su ayuda el cuerpo hueco. El dispositivo abastecedor puede también servir adicionalmente de cuentagotas, para lo cual su prolongación tubular, de material transparente, está dotada preferentemente de una escala volumétrica para facilitar la exacta dosificación. Por ejemplo, si dicha prolongación tubular del dispositivo abastecedor se introduce en un líquido, que puede ser una medicina, se llena la misma con el líquido merced a que el aire puede escapar por el taladro axial del tapón. Si ahora se cierra este taladro mediante aplicación del dedo, el líquido queda retenido en la prolongación tubular y puede introducirse gota a gota en el cuerpo hueco del chupete mediante separación del dedo. Si se tienen que administrar comprimidos para una finalidad determinada, se extrae el dispositivo abastecedor, se introducen los comprimidos en el cuerpo hueco del chupete y se vuelve a cerrar éste mediante dicho dispositivo. Por la saliva del niño se deshacen los comprimidos lentamente y pasan poco a poco a través de los orificios de succión a la lengua del niño.

25 En el dibujo adjunto se ilustra a título de ejemplo no limitativo y en corte longitudinal una forma de realización del chupete de que se trata.

Un cuerpo hueco 1 de forma general similar al de

8 95 10



los chupetes corrientes está provisto de una pluralidad de orificios de succión 2 cuyo número, forma, distribución y tamaño pueden variar siempre que cumplan con su función. Esta función queda cumplida si permiten que los productos contenidos en el interior del cuerpo hueco 1 pasen lentamente a través de dichos orificios a la lengua del niño de pecho y contenten a éste durante un tiempo prolongado. Preferentemente, el cuerpo hueco 1 está dotado de una nervadura anular 3 que impide que el chupete pueda salir demasiado fácilmente de la boca del niño de pecho. Esta nervadura se deja preferentemente sin perforaciones 2, a fin de que imprima al cuerpo hueco 1 la necesaria rigidez en la zona correspondiente. El extremo abierto del cuerpo hueco 1 está obturado por medio de un tapón 4, dotado de un taladro axial 5. Al introducir el tapón 4 en el extremo abierto del cuerpo hueco 1, este extremo, reforzado por un reborde anular, queda encajado en un pequeño rebajo 6 del tapón 4, asegurando de este modo el cierre. El tapón 4 está dotado de una prolongación tubular 7, enchufado sobre un apéndice 8 del tapón y que penetra en el cuerpo hueco 1. Ambos elementos, tapón 4 y prolongación tubular 7 constituyen en conjunto el dispositivo abastecedor. La prolongación tubular 9, que consta de un material transparente, está dotada preferentemente de una graduación volumétrica 9. El extremo posterior del tapón 4 puede estar dotado de una garganta 10 para la fijación de un cordón, cinta o similar, como es corriente en chupetes, para evitar su pérdida. Con la referencia 11 se designa la arandela de sujeción, que



puede ser de cualquier tipo corriente.

Este chupete se fabrica preferentemente de goma o de materias plásticas sintéticas, tales como habitualmente se utilizan para los chupetes corrientes.

5 Se hace constar que todo cuanto no altere, cambie o modifique lo esencial del invento puede quedar sometido a variaciones de detalle.

N O T A.

10 El Modelo de Utilidad que se solicita recae sobre las siguientes reivindicaciones:

15 1ª.- Un chupete, constituido por un cuerpo hueco y una arandela de sujeción, caracterizado porque su cuerpo hueco (1) está dotado en la proximidad de su extremo libre de una pluralidad de orificios de succión (2), en tanto que el extremo opuesto, adyacente a la arandela de sujeción (11), presenta una abertura para el alojamiento de un dispositivo abastecedor.

2ª.- Un chupete según reivindicación 1ª, caracterizado porque el dispositivo abastecedor es susceptible de ser extraído del chupete.

20 3ª.- Un chupete según reivindicación 2ª, caracterizado porque el dispositivo abastecedor está realizado como tapón (4), provisto de un taladro axial (5), que obtura el extremo abierto del cuerpo hueco mencionado (1).

25 4ª.- Un chupete según reivindicación 3ª, caracterizado porque el tapón mencionado (4) está provisto por la parte interna del referido cuerpo hueco de una prolongación tubular (7).

5ª.- Un chupete según reivindicación 4ª, caracterizado porque la prolongación tubular mencionada (7) está enchufada

•6 25 10 24



sobre un apéndice (8) del tapón (4).

5 6^a.- Un chupete según reivindicación 4^a, caracterizado porque la prolongación tubular mencionada (7) está provista de una escala (9) para facilitar la exacta dosificación del producto a introducir en el cuerpo hueco (1) del chupete.

10 7^a.- Un chupete según reivindicación 1^a, caracterizado porque el cuerpo hueco mencionado (1) está provisto en la proximidad de su extremo libre cerrado de un refuerzo de atiesado, apropiado para darle la necesaria rigidez en todo su contorno.

8^a.- Un chupete según reivindicación 7^a, caracterizado porque dicho refuerzo de atiesado está realizado como nervadura anular (3).

15 9^a.- UN CHUPETE,
tal y como queda descrito y reivindicado en la presente memoria que consta de siete hojas mecanografiadas por una sola cara y de una lámina de dibujos.

Barcelona, 24 de Octubre de 1957.

HANSHELMUT ENGELS y
SALVADOR MARTOS MARTINEZ
P.P.

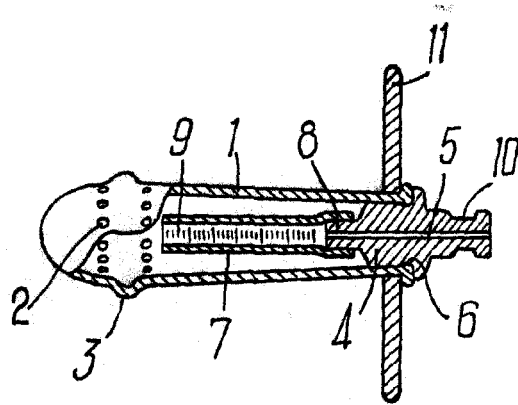
J. GÓMEZ-ACEBO Y MODEJ

ESCALA VARIABLE.

24



6 25 10



Barcelona, 24 de Octubre de 1957.

HANSHELMUT ENGELS y
SALVADOR MARTOS MARTINEZ
P.P. J. GOMEZ ESCOBAR Y MODEJ