

24 OCT



•6 2508

### MEMORIA DESCRIPTIVA

del MODELO DE UTILIDAD, por 20 años, solicitado a favor de  
COMPANIA APLICACIONES PARA OFICINAS, S. A., de nacionalidad  
Española y constituida de acuerdo con las Leyes Españolas,  
residente en Barcelona, calle del Progreso numero 46, por:  
" UNA PESTAÑA PARA SUJECION Y GUIA DE FICHAS Y CARPETAS ".

5 El presente Modelo de Utilidad se refiere a una pestaña  
para sujeción y guía de fichas y carpetas, que presenta la  
ventaja, a diferencia de otras pinzas análogas, el estar -  
formada por un material plástico que permite la lectura de-  
los títulos de las fichas y carpetas correspondientes.

10 Dicha pestaña está esencialmente constituida por una tira  
de material transparente, doblada según una línea longitudi-  
nal, de manera que esta línea esté situada aproximadamente a  
una tercera parte de la dimensión menor de la tira de plás-  
tico inicial.

La cara doblada se rebate hasta su unión a la otra cara,  
quedando <sup>entre</sup> /ambas un alojamiento que sirve para la colocación -  
de la tira de papel con el rótulo o letra que interese. La -



15

cara mayor de las dos dobladas, se dobla a su vez por una línea exterior próxima y paralela a la línea de unión de las caras , formando un ángulo obtuso con el resto de la cara mayor sobre la que se ha rebatido la extremidad de la misma cara.

20

En la parte sencilla doblada de la cara mayor y equidistantes del centro de la pestaña, existen dos pequeñas hendiduras en forma de - U -, cuyo vértice está próximo a la arista del diedro obtuso formado por las dos caras. Dichas hendiduras permiten la sujeción de la ficha o carpeta al introducirlas hacia el interior del diedro.

25

En los extremos de la pestaña objeto del presente Modelo de Utilidad, existen unas escotaduras que llegan aproximadamente hasta la arista del diedro formado entre la parte sencilla y la doblada, quedando en ambos extremos un diente de altura aproximada a la mitad de la cara en ángulo obtuso correspondiente. Estos dientes sirven de guía o directriz a la pestaña, evitando susmovimientos laterales.

30

Por ser obtuso el ángulo diedro formado por la parte sencilla y la del doblado, es mucho más fácil la lectura del título de la ficha o carpeta, dada la posición inclinada que adopta la pestaña en su apoyo a las directrices paralelas. Esta pestaña determina mayor sujeción en toda la longitud de la ficha o carpeta que sujeta, no presentando el inconveniente de otras pinzas que sujetan por la parte central a las fichas o carpetas.

35

40

En la hoja gráfica adjunta se describe a título de ejemplo una realización práctica de la pestaña para sujeción y guía de fichas y carpetas, objeto del presente Modelo de Utilidad .

En la figura 1, se señala el alzado y en la figura 2, un detalle y corte de la pestaña.



En la figura 1, se advierte la cara en ángulo obtuso -1-, en la  
45 figura 2 la cara doblada -2- y la hendidura longitudinal -3- for-  
mada por el doblar de la tira de material transparente. Las hen-  
diduras -4- presentan la forma de una - U - achatada, cuyos extre-  
mos prolongados paralelamente a la arista del diedro terminan en  
círculos -5- para evitar el corrimiento de la hendidura. En el  
50 extremo de la pestaña se aprecia la ranura -6- que forma el dien-  
te extremo -7-.

Para facilitar el doblar de la tira de material transparente ,  
se efectúan unas ranuras cortas longitudinales <sup>-8-</sup>, según la arista -  
de doblado.

55 Se fabricará la pestaña para sujeción y guía de fichas y carpe-  
tas con un material transparente y ligero, generalmente plástico,  
variando sus dimensiones, forma y acabado y cuantos detalles no -  
alteren, cambien o modifiquen la esencialidad del presente Modelo  
de Utilidad.

===== N O T A =====

60 Se reivindica como objeto de este Modelo de Utilidad:-

1ª.- Una pestaña para sujeción y guía de fichas y carpetas, espe-  
cialmente constituida por una tira de material transparente dobla-  
da según una línea longitudinal de manera que esta línea esté si-  
tuada aproximadamente a una tercera parte de la dimensión menor -  
65 de la tira de plástico inicial, rebatiéndose la cara doblada, que  
se une a la otra cara por una línea paralela a la arista de doblar,  
de manera que entre dicha arista y la línea de unión queda deter-  
minado un alojamiento longitudinal para colocación de una tira de  
papel con el letrero o rótulo que interese.

70 2ª.- Una pestaña para sujeción y guía de fichas y carpetas, según  
reivindicación 1ª., que se caracteriza porqué la cara mayor de -  
las dos dobladas, se dobla a su vez por una línea exterior y para



lela a la línea de unión de las caras y formando un ángulo obtuso con el resto de la cara mayor.

75 3º.- Una pestaña para sujeción y guía de fichas y carpetas, según reivindicaciones anteriores, que se caracteriza, porqué en la parte sencilla doblada de la cara mayor existen dos pequeñas pestañas, equidistantes del centro de la mayor dimensión del conjunto, producidas por el corte de la tira transparente según forma de - U - cuyo vértice esté en la arista del diedro obtuso y que permiten la introducción de la uña formada en la ranura apropiada de la ficha o carpeta con lo que la sujeción es más perfecta.

85 4º.- Una pestaña para sujeción y guía de fichas y carpetas, según reivindicaciones anteriores, caracterizada por tener en la parte sencilla doblada una escotadura que llega aproximadamente hasta la arista del diedro formado entre la parte sencilla y la doblada dejando un diente en cada parte extrema, lo cual hace posible por tanto el deslizamiento del conjunto sobre unas directrices paralelas cuya distancia se corresponda a la de las citadas ranuras que evitan movimientos laterales, al girar el conjunto durante el desplazamiento preciso para la localización de la ficha o carpeta.

95 5º.- Una pestaña para sujeción y guía de fichas y carpetas, según reivindicaciones anteriores, caracterizada porqué el ángulo diedro formado por la parte sencilla y la del doble, es obtuso para que la cara sencilla quede en disposición inclinada facilitando la lectura de la denominación de la ficha a través de la materia transparente.



- 100 62.- Una pestafia para sujeción y guía de fichas y carpetas.  
Consta la presente memoria descriptiva de cinco hojas foliadas  
102 y escritas por una sola cara.

Barcelona, 24 de Octubre de 1957 .

P. A.

M. LLORT

P. P. *J. Llorca*



Fig. 1

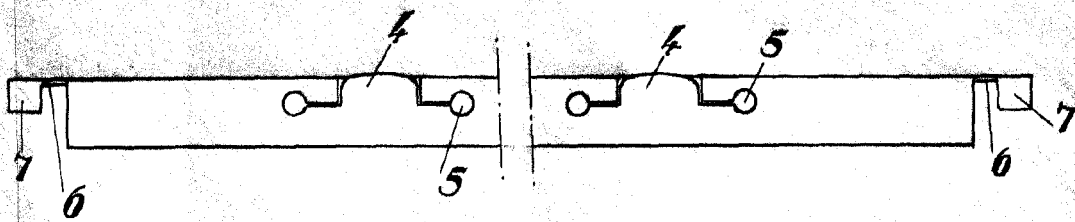
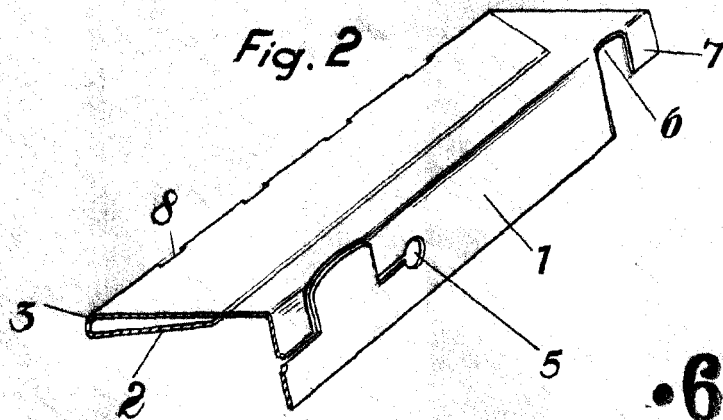


Fig. 2



•6 2508

BARCELONA 24 de Octubre DE 1957  
P.A.

M.  
P.D.  
J. Galland

Escala variable.