



NOV 1917

62502

PATENTE  
DE  
MODELO DE UTILIDAD  
por 20 años

a favor de Don Carlos SCIAMMA LIEBIG  
de nacionalidad italiana  
residente en Barcelona, calle Hurtado, 15-17  
por:

"TAPON CON DISPOSITIVO PERFORADOR"

MEMORIA DESCRIPTIVA

La presente Patente de Modelo de Utilidad se refiere a un tapón para envases cuya boca de salida está obturada desde origen, mediante una película de material blando, tales como tubos de pasta dentifrica y similares, y cuya película antes de empezar a usar el producto hay que eliminar haciéndose preciso el empleo de un instrumento cortante como por ejemplo un cuchillo o unas tijeras.

A fin de facilitar esta operación sin necesidad de utilizar instrumento alguno, el tapón de que estamos tratando presenta en el fondo de su sección tubular un tetón con un plano inclinado cuyo borde actúa de elemento cortante para que al

62502



rosocar a fondo el tapón en el cuello del envase, seccione la película obturadora de la boca del mismo.

5. A fin de que el tapón quede retenido en la boca del envase al ser suministrado éste, o sea antes de desobturarse la boca del mismo, la parte tubular fileteada a rosca de dicho tapón está prolongada con una sección tubular lisa que encaja en el borde del cuello del envase, actuando al propio tiempo de tope.

10. Seguidamente se describe con todo detalle el tapón objeto de la Patente de Modelo que nos ocupa adjuntándose una hoja de dibujos aclaratoria en los que se representa a guisa de ejemplo no limitativo, en la Fig. 1, un tapón del indicado tipo, visto en alzado semiseccionado, en la Fig. 2, el propio tapón aplicado a un envase tal como se suministra al mercado y en la Fig. 3, el envase con el tapón roscado a fondo, o sea con la boca de salida desobturada.

15. El tapón con dispositivo perforador, de que estamos tratando está constituido por una pieza de forma y dimensiones adecuadas, fabricada con un material relativamente poco resistente tal como un plástico apropiado, dividida en una cabeza normal de accionamiento (1) y en una parte tubular que se adapta alrededor del cuello del envase correspondiente, en el fondo de la cual aparece un tetón (2) con un plano inclinado (3) determinativo de un filo mediante el cual se corta y perfora la película (4) que obtura la boca del envase (5).

20. La parte tubular del tapón presenta una zona interior (6) fileteada para roscar al cuello (7) del envase, y una zona extrema lisa (8) de pared más delgada, terminada en un borde dentado (9).

25. En la Fig. 2, se demuestra la forma en que va aplicado el tapón en el envase, o sea acoplado al cuello del mismo operán-

30.



62502

dose para el corte y perforación de la boca ciega del propio envase, mediante el roscado a fondo del tapón, con lo que el filo del tetón interior de que va provisto corta la película de material blando que obturaba la boca.

5. Al propio tiempo que se efectúa esta operación, la parte tubular lisa (8) del tapón, se rompe, debido a su delgadez y a quedar frenado su borde por el hecho de penetrar sus dientes en la superficie de la parte superior (10) del envase, quedando gracias a ello, libre el tapón para actuar en la forma corriente.

10. En la Patente de Modelo de Utilidad descrita, serán variables el color, forma y acabado del tapón con dispositivo perforador objeto de la misma y en general, todos cuantos detalles no alteren, cambien o modifiquen su propia esencialidad.

15. N O T A

REIVINDICACIONES

Se reivindica como objeto de la presente Patente de Modelo de Utilidad:

20. 1ª.- Tapón con dispositivo perforador, destinado a los envases cuya boca de salida del contenido se halla obturada desde origen con una pequeña película de material blando, que se caracteriza esencialmente por estar constituido por una pieza de forma y dimensiones convenientes y de un material relativamente poco resistente, tal como un plástico apropiado, cuyo tapón está dividido en una cabeza normal de accionamiento y en una parte tubular, adaptable ésta alrededor del cuello del correspondiente envase y dotada de una zona fileteada seguida de otra extrema lisa y de pared más delgada que la primera, a los efectos de poderse romper fácilmente en el momento oportuno, apareciendo en el fondo de la cavidad del aludido tapón un tetón
- 25.
- 30.

62502



con un plano inclinado determinativo de un filo utilizable para el corte y perforación de la boca ciega del mencionado envase cuando interesa abrirlo, lo que se consigue por roscado a fondo del citado tapón.

5. 2ª.- Tapón con dispositivo perforador, según la anterior reivindicación, caracterizado por el hecho de que el borde de la pared tubular delgada, está terminado en unos dientes que penetran en la superficie de la parte superior del envase, al roscar a fondo el tapón al efecto de facilitar la botura de la parte delgada del mismo.

10. 3ª.- TAPON CON DISPOSITIVO PERFORADOR.

Sean cuales fueren las circunstancias que concurren con la esencialidad propia de la misma.

Consta la presente Memoria descriptiva de cuatro páginas foliadas y mecanografiadas por una sola cara y va acompañada de una hoja de dibujos aclarativos.

Barcelona, 22 de Octubre 1957

P. A.

62502

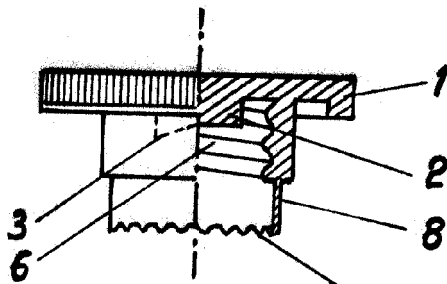


Fig. 1

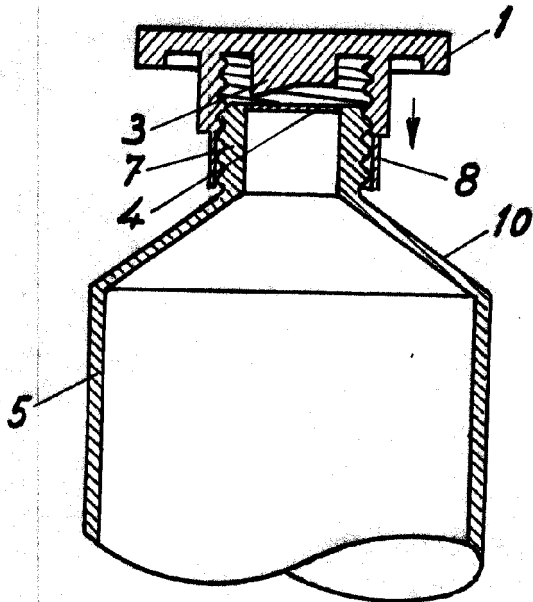


Fig. 2

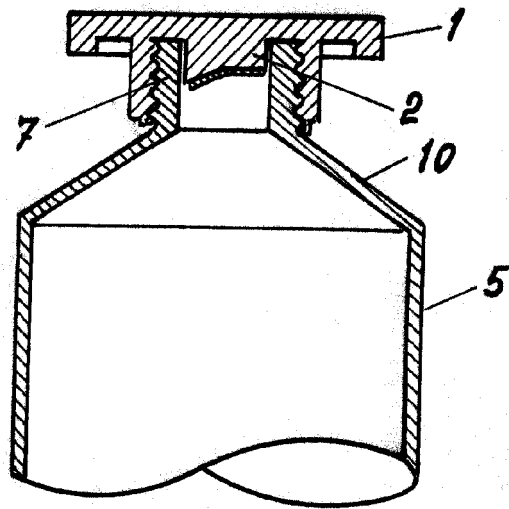


Fig. 3

Barcelona 22 de octubre de 1957

P. A.

Escala variable

Handwritten notes on the left margin.