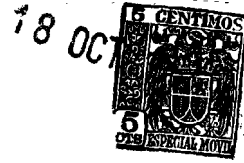


AL/



.6 2480

MODELO DE UTILIDAD

=====

a favor de

D. Jaime ARJO MORA - de nacionalidad española - domiciliado en C/ Hospital, nº 105 - BARCELONA .

por:

" Cerradura "

-----:oOo:-----

Descripción

El presente modelo de utilidad se refiere a una cerradura cuya novedad reside en el hecho de que se suprimen las borjas o guardas con muelles individuales, substituyendolas por arandelas de espesor y diámetros adecuados que corresponden a la profundidad y anchura del dentado de

18 OCT. 19



la llave correspondiente.

6 2480

5

10

15

La nueva cerradura significa pués, sin merma de las particularidades que reunen sus similares, un considerable ahorro de materiales y de mano de obra en su construcción por cuanto en la que motiva el presente modelo se suprimen por completo las borjas aludidas, con sus recortes especiales y muelles complementarios, consiguiéndose análogo resultado al que ofrecen aquellas, mediante arandelas de espesor y diámetro convenientes previamente establecidos, las cuales, al ser desplazadas por los dientes o muescas correspondientes del paletón de la llave, actuan contra el muelle que retiene al pestillo, levantándolo y dejando libre a dicho pestillo para que pueda ser empujado hacia uno u otro lado de la cerradura, en la longitud determinada por el arco descrito por el paletón de la llave y por la barba o ranura del propio pestillo.

20

Con objeto de que puedan apreciarse con mayor detalle las características que singularizan al objeto del presente modelo de utilidad, a continuación se describe una forma preferida de realización que, a titulo de ejemplo sin caracter limitativo, se refiere al plano adjunto.

25

La figura 1 es una vista de frente de la cerradura con la tapeta frontal supuesta separada.

La figura 2 representa, según un detalle convencional derivado de la misma figura 1, el desplazamiento inicial de la arandela de cierre al entrar en contacto con el paletón de la llave cuya trayectoria angular determina el desenclavamiento del resorte que inmoviliza el pestillo.

30

Finalmente, la figura 3 muestra una vista en planta de la misma cerradura representada en la figura 1.

La realización indicada en el plano comprende un palastro -1- como bastidor del conjunto, dotado de tetones

6 2480¹⁸ OCT.



convenientes -2- para recibir el acoplamiento de una tapeta
frontal -3- que cierra convenientemente los órganos de la
cerradura propiamente dicha, los cuales comprenden un pes-
tillo -4- que se prolongan formando una barba -5- en la
5 que figuran dos muescas -6- en su borde superior para en-
clavamiento de un muelle -7-, un vaciado -8- conveniente-
mente recortado para recibir el impulso en uno u otro senti-
do del paletón -9- de una llave adecuada, y una regata -10-
que determina la trayectoria del conjunto del pestillo me-
10 diante la guía que a la misma ofrece una espiga -11- que
figura solidarizada al palastro -1-.

Completa la cerradura descrita, un escudo -12- por
el que se fija normalmente la misma a puertas y cajones de
armarios, habitaciones y muebles diversos.

15 Interpuestas entre el palastro -1- y la tapeta fron-
tal -3-, y retenidas sobre el tetón -11-, se disponen una
o más arandelas -13- que quedan sensiblemente alineadas de-
bajo de la rama inferior del muelle -7-, que permanece fijo
por uno de sus extremos a un pivote adecuado -14- en tanto
20 que la rama restante se apoya, a tensión conveniente, contra
el tetón superior -2-.

El extremo de la rama inferior del resorte -7-, que
está recortado en forma apropiada, figura acodado para in-
troducirse en uno u otro de los asientos que le ofrecen
25 las muescas -6-, ensanchándose seguidamente en forma con-
veniente para quedar expuesto a la acción periférica de las
arandelas -13-, las cuales están dispuestas sobre la citada
espiga -11- con una holgura conveniente en sentido radial
para que puedan levantar dicha rama -7- en magnitud suficien-
30 te para dejar libre el pestillo al movimiento longitudinal
que seguidamente le transmite la variación angular del alu-



didó paletón -9-.

Resumiendo lo expuesto, resulta pués que el muelle -7-, en su enclavamiento sobre cualquiera de las muescas -6- que ostenta la barba -5- del pestillo -4-, inmoviliza por completo a éste impidiendo que pueda variar su posición de cierre o libre, en tanto no se actúe debidamente con la llave correspondiente, cuyo paletón -9- habrá de estar dotado necesariamente de cuantos dientes o muescas sean conveniente para encajar con el borde periférico de las correspondientes arandelas -13- para levantarlas en cantidad suficiente que permita el desenclavamiento del extremo correspondiente del muelle -7- sobre cualquiera de las muescas -6- indicadas.

Descrito el alcance, objeto y utilidad del presente modelo de utilidad, debe sobreentenderse que el mismo es susceptible de recibir, todas cuantas variaciones de detalle que no alteren, cambien o modifiquen su propia esencialidad.

-----: N O T A :-----

Se reivindica como objeto de este modelo de utilidad

1.- Cerradura caracterizada por el hecho de estar dotada de un sistema de arandelas que figuran libremente apoyadas sobre la espiga de guía del pestillo con una cierta holgura en sentido radial, y cuyo diámetro y espesor, establecidos adecuadamente, corresponden a la magnitud de unas muescas y dientes practicados en el paletón de la llave correspondiente, de manera que la variación angular de éste las levante en cantidad suficiente para desenclavar un resorte que es solidario del palastro de la cerradura, y que normalmente mantiene rigidamente sujeto al

120
62480



pestillo en su posición de cierre o apertura.

2.- Cerradura.

Esta memoria consta de cinco páginas escritas por una sola cara.

BARCELONA, 18 OCT 1867

P. A.

JOSE M. BOLINA
P.



62480

FIG. 1

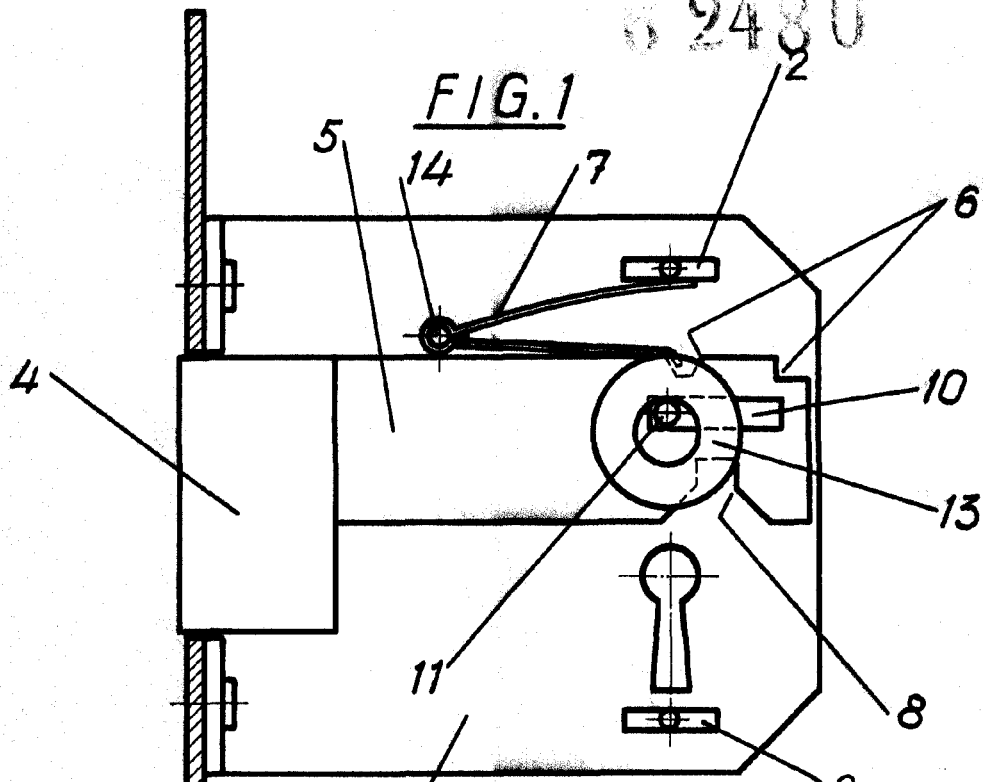


FIG. 2

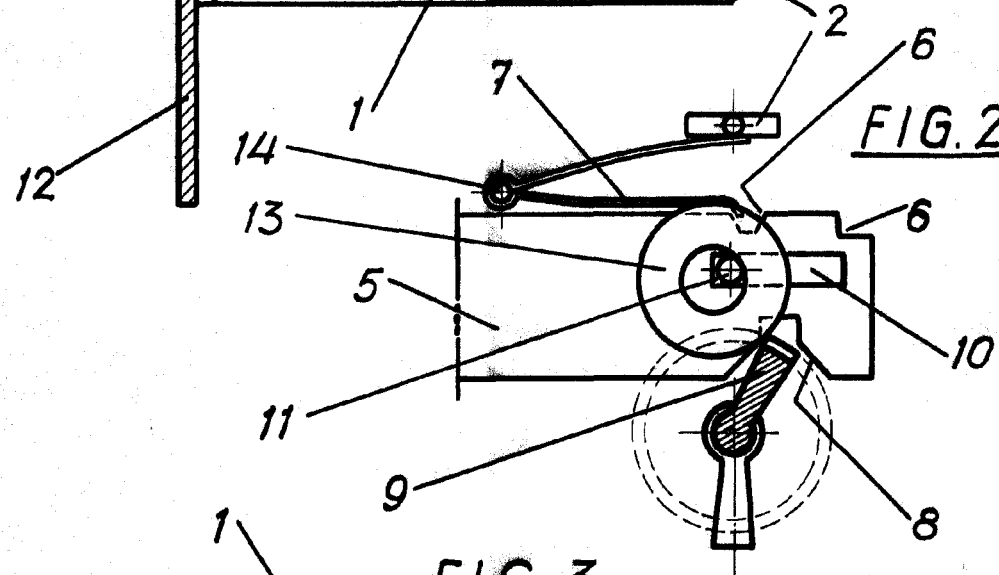
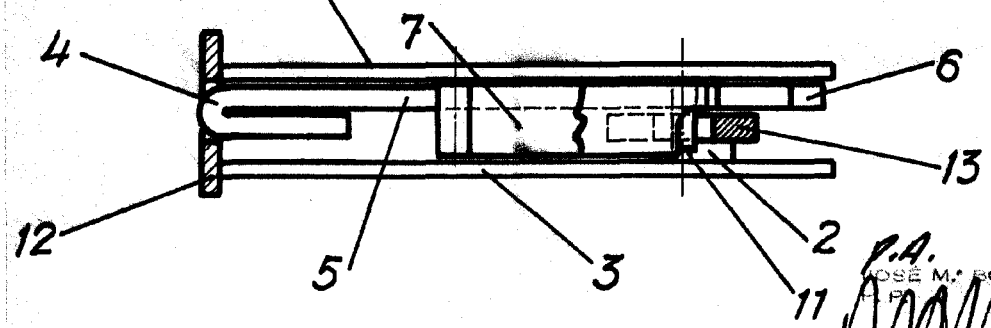


FIG. 3



P.A.
JOSE M. BOITAN
P.