



.6 2479

MODELO DE UTILIDAD

por 20 años

por "UNA CAMARA FOTOGRAFICA", a favor de D. Julián Jene Ortiz, de nacionalidad española, domiciliado en Barcelona, Travesera de Dalt, 121.

=====

MEMORIA DESCRIPTIVA

La cámara fotográfica que se describe por este Modelo de utilidad, se distingue principalmente de las ya conocidas, por la seguridad y simplicidad de su chasis y principalmente por la del cierre de su caja. En ella

5. resulta particularmente fácil y segura la maniobra de recambiar los rollos de película. Como consecuencia, se eliminan todas las complicaciones y frecuentes averías que presenta la casi totalidad de cámaras conocidas en el mercado.



10. Para abreviar la descripción de sus características y apreciarlas en su intrínseca cualidad, nos referiremos, a título de ejemplo, a los dibujos que al efecto adjuntamos.
- En los dibujos, en la Fig. I, se muestra el chasis o armazón en el que se reúnen en un solo bloque, el objetivo -1-, el diafragma -2-, la placa frontal -3- y uno de los dos soportes laterales, el -4-, con el que se sostienen a los ejes de los carretes -6- de los rollos de película y que sirve, como es usual, de pared lateral de la cámara oscura y soporte para el mando -7- del disparador, para el visor -8- de enfoque y para el enlace de la lámpara de luz relámpago -9-. La pared lateral opuesta -5- es simplemente laminar, corresponde a la inferior y forma parte integrante de la cobertura general propiamente dicha -10- de la cámara oscura, que como puede verse en la Fig. II es totalmente laminar, o sea fuerte y ligera. Esta cobertura queda formada por la ya citada base -5-, la pared posterior -10-, las laterales -11- y con los frontales -12-, cuyos bordes -13- pasan a ajustarse y guiarse en las ranuras -14- al efecto previstas en la placa -3- del bloque ya descrito (véase al efecto la figura III). Los bordes superiores -15-, por su parte, pasan a ajustarse al reborde inferior que presenta la ya citada placa superior -4- de mandos.
15. En la base -5- de la cobertura laminar, Fig. II, se prevé el enlace -16- para el trípode y además el pestillo -17- con su guía corredera -18- que encaja con el orificio -19- previsto en la cara externa del difusor o campana -20- que forma parte del bloque principal.
20. En la base -5- de la cobertura laminar, Fig. II, se prevé el enlace -16- para el trípode y además el pestillo -17- con su guía corredera -18- que encaja con el orificio -19- previsto en la cara externa del difusor o campana -20- que forma parte del bloque principal.
25. En la base -5- de la cobertura laminar, Fig. II, se prevé el enlace -16- para el trípode y además el pestillo -17- con su guía corredera -18- que encaja con el orificio -19- previsto en la cara externa del difusor o campana -20- que forma parte del bloque principal.
30. En la base -5- de la cobertura laminar, Fig. II, se prevé el enlace -16- para el trípode y además el pestillo -17- con su guía corredera -18- que encaja con el orificio -19- previsto en la cara externa del difusor o campana -20- que forma parte del bloque principal.
35. En la base -5- de la cobertura laminar, Fig. II, se prevé el enlace -16- para el trípode y además el pestillo -17- con su guía corredera -18- que encaja con el orificio -19- previsto en la cara externa del difusor o campana -20- que forma parte del bloque principal.
40. Todo cuanto no afecte, altere, cambie o modifique



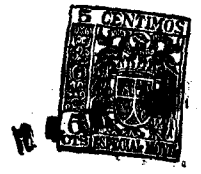
la esencia de la máquina fotográfica aquí descrita, será variable a los efectos del actual Modelo.

N O T A.

Se reivindica como objeto de este registro por Modelo de utilidad:

45. 1. - Una cámara fotográfica, cuya estructura esencialmente se resuelve según dos unidades ajustadas entre sí por guías y solidarizadas una con otra por un simple pestillo; y a este efecto, todo el dispositivo óptico de la
50. máquina, con su difusor posterior que limita su cámara obscura, así como el chasis lateral de mando y sujeción de los carretes de película, se organiza en un solo y
55. único bloque, y las coberturas laterales y posterior de los carretes y de la película, se resuelven por una simple estructura de chapa combinada en forma de caja con su base superior y el centro de la frontal abiertos, y con todos sus bordes libres reforzados por pliegues para encajar, respectivamente, en la ranura de la cara interna del soporte de los carretes y en las ranuras laterales e
60. inferior a este fin previstas en la placa frontal del portaobjetivo.
65. 2. - La propia cámara de la reivindicación anterior, caracterizada porque la sujeción de los dos elementos constitutivos se resuelva por un pestillo corredero con mando exterior, previsto en la base de la caja laminar de cobertura, el cual se fija a un encaje previsto en la cara externa de la pared inferior del cono difusor que limita la cámara obscura.
70. 3. - La propia cámara de las reivindicaciones anteriores, caracterizada porque en la base de la caja laminar de cobertura esté prevista la tuerca de enlace para un trípode.

62479



Sean cuales fueren las circunstancias que concurren en la esencialidad del Modelo de utilidad definido en las anteriores reivindicaciones, cual objeto es:

75. 4. - "UNA CAMARA FOTOGRAFICA".

Consta la presente memoria de cuatro hojas foliadas, mecanografiadas por una sola cara y del dibujo unido a la misma.

Barcelona, catorce de octubre de mil novecientos
80. cincuenta y siete.

P.A. de D. Julián Jene Ortiz,

L. DURAN
P.P.

6 2479

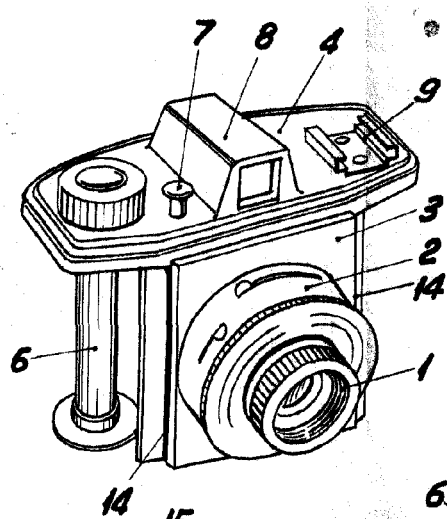


Fig. I

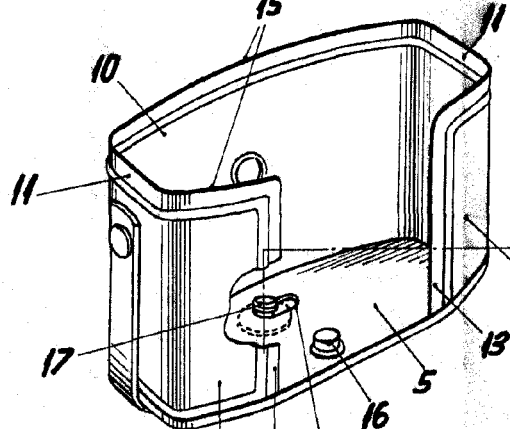


Fig. II

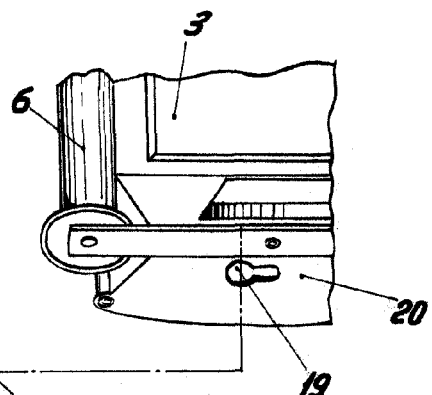


Fig. IV

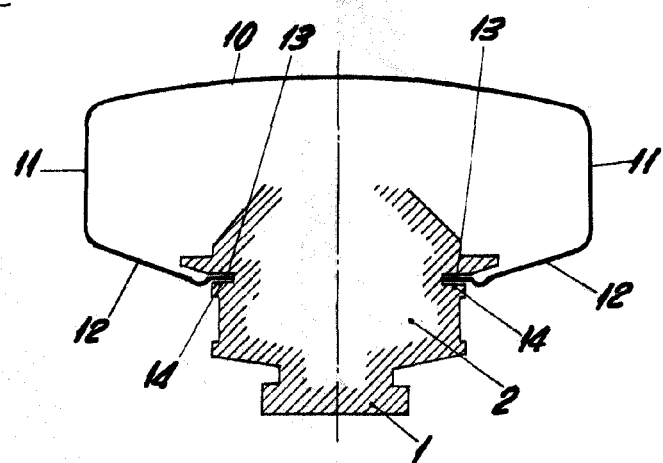


Fig. III

BARCELONA, 14 OCTUBRE DE 1957

L. DURAN
P.P.

ESCALA VARIABLE