

•6 2476

**MODELO DE UTILIDAD**

**por VEINTE años**

**cuyo privilegio se solicita para todo el te-  
rritorio español y sus colonias, a favor de:**

**D. DIEGO HERNANDEZ JUAN**

**de nacionalidad española, domiciliado en Bar-  
celona, calle Maestro Pérez Cabrero núm. 5,  
relativo a :**

**"SUJETADOR PARA LIBROS DE HOJAS CAMBIABLES"**

**—————**

MEMORIA DESCRIPTIVA

El presente Modelo de Utilidad se contrae, conforme indica su enunciado, a un sujetador para libros de hojas cambiablas. - - - - -

5. Son conocidos desde hace mucho tiempo los libros de hojas cambiablas habiéndose ideado muchos dispositivos con la intención de resolver el problema que representa el cambio de dichas hojas. Ello indica la preocupación que han experimentado gran número de hombres conocedores del problema diario del uso de libros de hojas cambiablas. Con todo y ser innumerables los dispositivos empleados, no está resuelto definitivamente y aún admite la introducción de variantes y mejoras dentro de un mismo tipo o procedimiento de encuadernación de libros de hojas cambiablas. - - -

10. La introducción de nuevos materiales, como los materiales plásticos, ha revolucionado la industria y con ella también han experimentado cambios los dispositivos de encuadernación e sujeción de las hojas en los libros de hojas cambiablas, que ha permitido configurar de otra forma los elementos que antes por ser metálicos no le permitían.

15. Entre los procedimientos de encuadernación de libros de hojas cambiablas, el de más aplicación y mejor rendimiento es aquel que las hojas presentan en su margen de inserción una serie de taladros en forma de "T", siendo para este sistema el sujetador de hojas que se ha perfeccionado mediante el presente Modelo de Utilidad que en esencia se caracteriza por estar formado por una sola placa rectangular de soporte en la que se han practicado dos entallas en forma de "H", situadas simétricamente con

30. respecto a los ejes transversal y longitudinal de la citada placa, presentando la particularidad de que el alma y las aletas de las entallas en "H" son, respectivamente, perpendicular y paralelas a los lados mayores de la citada placa soporte. - - - - -

35. Es característico que en correspondencia con las citadas entallas en "H" dispone de unas piezas de guía con base de sección en "H" las cuales presentan un tubique central que da lugar al alma de la "H" y dos guías laterales que formando las aletas de la "H" se prolongan hasta encontrarse. - - - - -

40. También es característico que las citadas piezas de guía, introducidas por su base en las entallas en "H" de la placa soporte, se fijan por medio de pasadores resultando unas guías por las cuales se desliza libremente las hojas cambiables gracias a unos tañeros de configuración tal que se adaptan a las piezas de guía. - - - - -

45. Para facilitar la comprensión de las ideas precedentes, dando a conocer al mismo tiempo diversos detalles de orden constructivo, se describe seguidamente una forma de realización de la presente invención haciendo referencia a los planos que acompañan a esta memoria, los cuales, dado su fin primordialmente ilustrativo, deberán ser interpretados como desprovistos de todo alcance limitativo respecto a la amplitud de la protección legal que se solicita. En los dibujos: - - - - -

50. Figura 1, representa una vista en perspectiva del sujetador de hojas. - - - - -

55.

Figura 2, es una sección de una pieza doblada por un plano según la línea II-II de figura 1. - - - - -

60.

Figura 3, es una sección de la misma según la línea III-III de figura 1. - - - - -

Con referencia a dichas figuras y a los números que sobre ellas indican las diversas partes y detalles del sujetador de hojas representado, su descripción es como sigue.

65.

Sobre la placa rectangular de soporte (1) se insertan en unas entallas (2) las piezas de guía (3), que sucesivamente están formadas por dos placas rectangulares (4), enfrentadas y paralelas, las cuales se unen por un extremo por un arco de medio punto (5), y centralmente, al igual que el arco, están recubiertas por un tubique (6). - - - - -

70.

La placa rectangular de soporte (1) dispone de una serie de orificios (7) para su colocación sobre las tapas del libro. - - - - -

75.

Las piezas de guía (3) se solidarizan a la placa de soporte (1) mediante unos pasadores metálicos (8) que introduciéndose en los orificios (9) de la placa soporte (1) atraviesan los orificios (10) de los extremos rectos (4) de las piezas dobladas (3). - - - - -

80.

Las hojas disponen de un taladro en forma de "T", que se ajusta perfectamente en los lomos de las piezas de guía (3), quedando comprendido el tubique (6) entre los dos bordes del hueso vertical de la "T" y las placas rectangulares (4) entre los bordes del hueso de la talle del taladro en "T". - - - - -

6 2476

85. Naturalmente la unión de las piezas de guía (3) a la placa de soporte (1) se puede realizar a base de pegarlas con un adhesivo adecuado, o bien por cualquier procedimiento mecánico idóneo, como en el ejemplo que se lleva a cabo con pasadores (6) ramachados. -----

90. Habiendo efectuado la descripción que precede debe hacerse constar que en la realización de este Modelo de Utilidad por veinte años podrán aplicarse todas las variantes de detalle que la experiencia y la práctica puedan aconsejar en cuanto a dimensiones, número de piezas integrantes, materiales empleados en la construcción de las mismas, forma de acoplamiento mutuo y demás circunstancias accesorias, siempre que con ello no se desvirtúe su esencialidad, que es la que se resume y concreta en la primera de las reivindicaciones que siguen, ya sea considerada aisladamente, ya sea considerada junto con una o varias de las reivindicaciones restantes en sus combinaciones técnicamente posibles. -----

95. -----

100. -----

N. O. T. A

105. Se declaran de novedad, utilidad y propiedad para todo el territorio español y sus colonias, las siguientes:

REIVINDICACIONES

110. 1a.- Sujetador para libros de hojas cambiables, caracterizado por estar formado por una sola placa rectangular de soporte en la que se han practicado dos entallas en forma de "H", situadas simétricamente con respecto a los ejes transversal y longitudinal de la citada placa, presentando

la particularidad de que el alma y las alitas de las entallas en "H" son, respectivamente, perpendicular y paralelas a los lados mayores de la citada placa soporte. - - -

115.

29.- Sujetador para libros de hojas cambiables, según la reivindicación anterior, caracterizado porque en correspondencia con las citadas entallas en "H" dispone de unas piezas de guía con base de sección en "H" las cuales presentan un tubique central que da lugar al alma de la "H" y dos guías laterales que formando las alitas de la "H" se prolongan hasta encontrarse. - - - - -

120.

30.- Sujetador para libros de hojas cambiables, según la reivindicación 1, caracterizado porque las citadas piezas de guía, introducidas por su base en las entallas en "H" de la placa soporte, se fijan por medio de pasadores resultando unas guías por las cuales se deslizan libremente las hojas cambiables gracias a unos tañadores de configuración tal que se adaptan a las piezas de guía.

125.

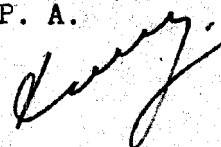
40.- "SUJETADOR PARA LIBROS DE HOJAS CAMBIABLES".

130.

Todo ello conforme se describe y reivindica en la presente memoria que consta de seis hojas foliadas y mecanografiadas por una sola de sus caras y una lámina de dibujos que la ilustran.

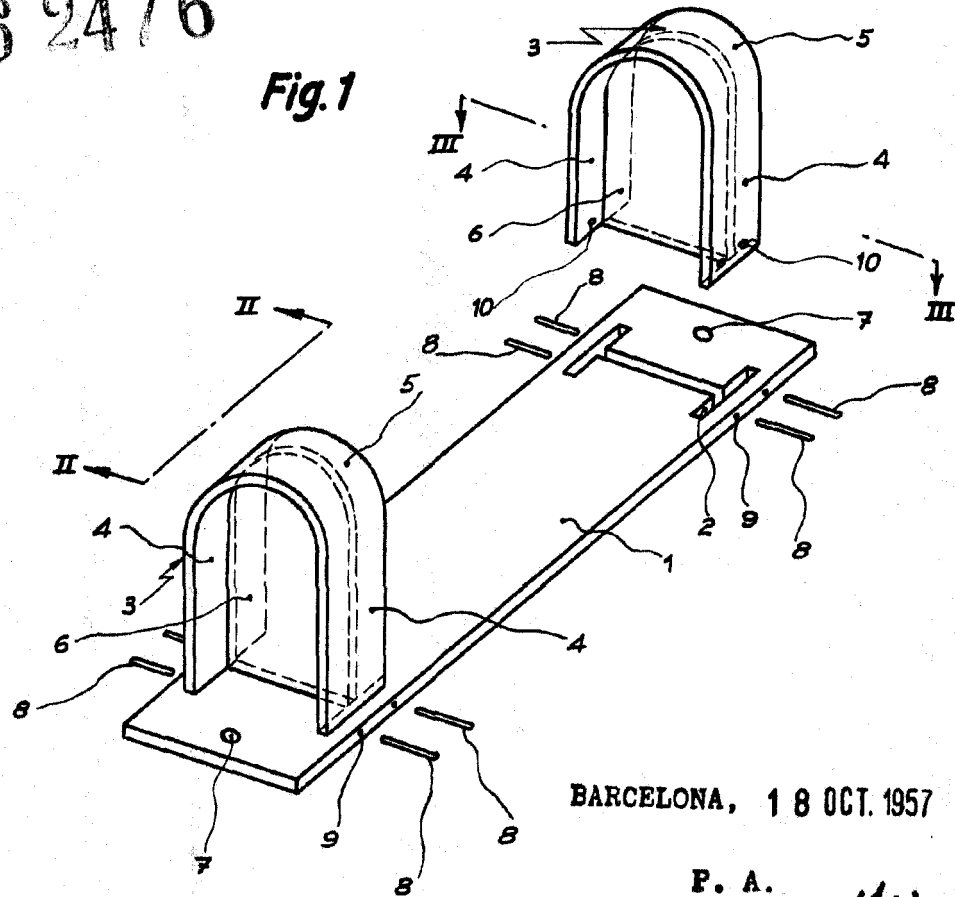
BARCELONA, 1 8 OCT. 1957

P. A.



62476

Fig. 1



BARCELONA, 18 OCT. 1957

P. A.

*Diego*

Fig. 2

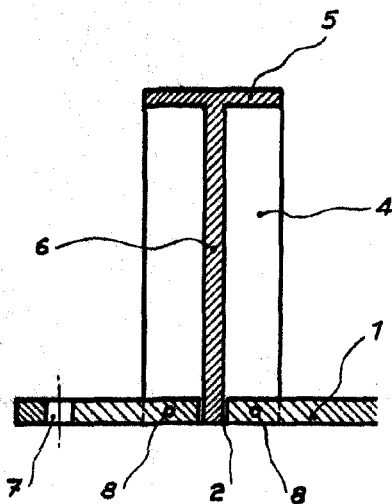
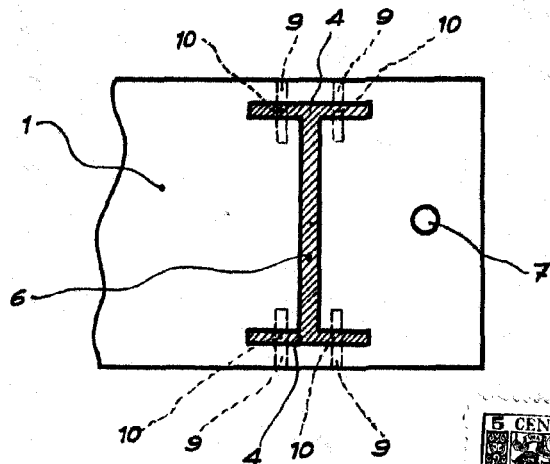


Fig. 3



Escala variable

