



31

•6 2474

MEMORIA DESCRIPTIVA

---

---

Correspondiente a la solicitud de registro de un modelo de utilidad que, por veinte años, se solicita para España y sus Colonias, a favor de FLUORESCENCIA Y TELEVISION IBERICA, S.A., de nacionalidad juridica española, residente en Madrid, calle Velazquez, nº 87.-----

P O R

"NUEVA REACTANCIA PARA ALUMBRADO FLUORESCENTE"

---

---

El uso creciente, ya con caracter popular, del alumbrado fluorescentes obliga a hacerlo cada vez mas económico. Una parte de ésta economia puede conseguirse en sus elementos auxiliares como son las reactancias.

5

La nueva reactancia que con tal objeto se presenta para su registro como Modelo de Utilidad está realizada en una forma simplicisima y sin complicaciones de núcleos troquelados, mediante paquetes de chapas magnéticas cortadas de preferencia como rectangulos alargados. El devanado hasta puede haber sido realizado sobre un paquete de tales chapas, y, a uno y otro lado, exteriormente sobre el devanado se suje-

10

•6 2474

3 1



- 2 -

tan otros dos paquetes semejantes al primero, pero con menor número de chapas.

15

En esta Memoria se describe la realización representada en la figura adjunta, que muestra una vista en perspectiva de la nueva reactancia para alumbrado fluorescente objeto de la presente solicitud de registro. La realización descrita no tiene caracter limitativo y caben pequeñas variantes en su detalle constructivo.

20

Como se ve en la figura, la nueva reactancia de esta realización se halla constituida por un carrete -1- que contiene el devanado de la bobina, en el interior del cual se aloja un paquete central -2- de chapas magnéticas de forma rectangular alargada, que constituyen el núcleo magnético de la reactancia. Para mayor simplicidad, el devanado puede estar hecho directamente sobre el paquete central, con lo que se omite la operación del montaje del núcleo.

25

30

A uno y otro lado de la superficie externa del devanado y para completar y reforzar el circuito magnético, se colocan sendos paquetes -3- y -4- de chapas iguales a las del paquete central, pero con menor número de ellas. Estos paquetes -3-, -4- se colocan paralelos al paquete central y se sujetan al conjunto atandolos con cintas, manteniendolos con tiras de material adhesivo -5- o cualquiera otro medio adecuado y aislante.

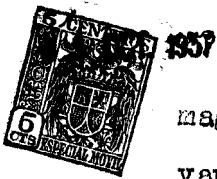
35

N O T A

EN RESUMEN: El presente Modelo de Utilidad que, por veinte años se solicita para España y sus Colonias, ha de recaer sobre las siguientes reivindicaciones:

40

1ª.-NUEVA REACTANCIA PARA ALUMBRADO FLUORESCENTE, caracterizada por componerse de un paquete central de chapas



45

magnéticas preferentemente rectangulares alargadas, de un devanado de hilo electrico aislado que puede estar arrollado sobre dicho paquete, de dos paquetes laterales de chapas semejantes a las del paquete central pero en menor número colocados paralelamente a éste paquete central y sobrepuestos sobre el devanado a uno y otro lado de éste, y de un medio cualquiera de sujetar el conjunto, como tiras de material adhesivo.

50

2.- Por último se reivindica como objeto sobre el que ha de recaer el presente modelo de utilidad que, por veinte años se solicita para España y sus Colonias.-----

p o r

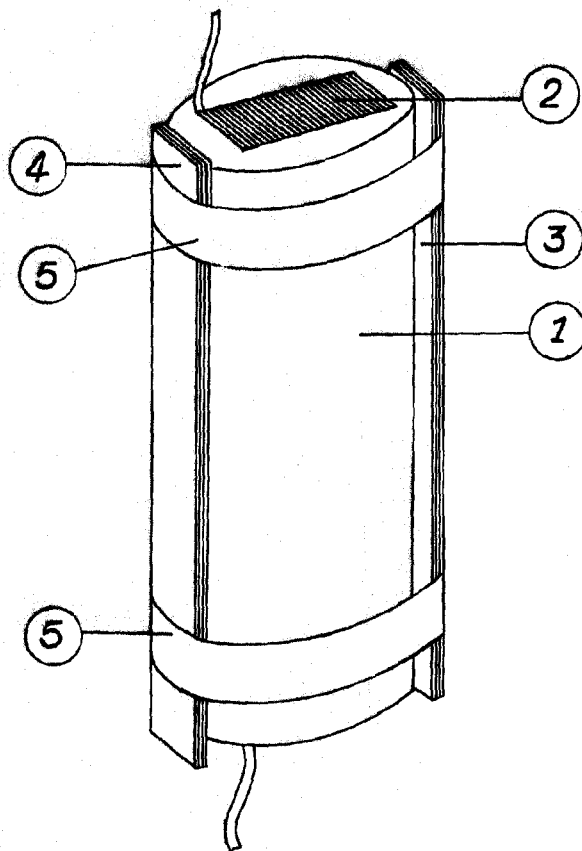
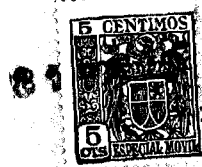
"NUEVA REACTANCIA PARA ALUMBRADO FLUORESCENTE"

Todo conforme queda expresado en la presente memoria descriptiva que consta de tres folios escritos a máquina por una sola cara y hoja de dibujos que se acompaña.

Madrid, 31 de Octubre de 1.957

P.A.,

PEDRO FELIU MORA  
S.A.



•6 2474

ESCALA VARIABLE

MADRID,

P.A,

PEDRO FELIX MORA

31 OCT. 1957