



62472

•6 2472

MEMORIA DESCRIPTIVA
que se acompaña a la solicitud de un
MODELO DE UTILIDAD
por veinte años en España
a favor de
DON MIGUEL BELENGUER TORRES
Residente en Madrid, calle de López de Hoyos num. 210
consistente en un
NUDETE TRIPLE

5 El objeto a que se refiere la presente Memoria, constituye una novedad merecedora del privilegio de explotación que por ella se solicita, de acuerdo con las prescripciones del Estatuto vigente de la Propiedad Industrial de 26 de Julio de 1929, texto refundido, publicado en 30 de Abril de 1930.

La finalidad que se persigue con este Modelo de Utilidad, en primer lugar, es proporcionar al público este NUDETE TRIPLE, utilizable para hacer montajes pequeños de escaparates al poder ensamblar tres varillas en ángulo de 90°.

10 Con objeto de explicar mas claramente el funcionamiento de este NUDETE TRIPLE, que a continuación se describe, se acompaña un dibujo en el que se señalan con números, las diferentes partes de que consta.

15 El número 1, es el cuerpo del nudete y el número 2, son los tornillos de fijación.

Su funcionamiento es como sigue:

Se coloca primero en el nudete (num. 1) una de las tres varillas y se aprieta el tornillo (num. 2) cuando se ha llegado a la

posición deseada, a continuación se colocan las otras dos varillas que forman un plano.

•6 247 2

NOTA REIVINDICATORIA

1ª.- NUDETE TRIPLE, caracterizado porque consta de un cuerpo de aluminio con tres agujeros cilíndricos colocados a 90º entre sí.

2ª.- Nudete triple, según reivindicación anterior, caracterizado porque lleva tres tornillos prisioneros que sujetan las barras del montaje.

3ª.- Se reivindica por último, como objeto sobre el que ha de recaer el Modelo de Utilidad que se solicita de un NUDETE TRIPLE.

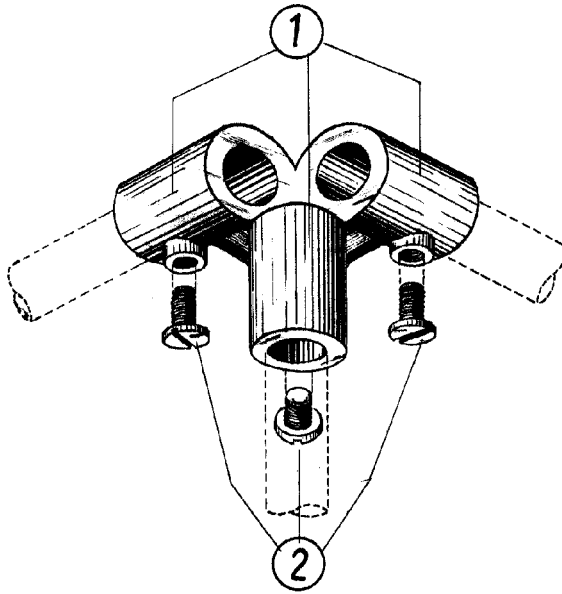
Todo conforme queda descrito en la presente Memoria, que consta de dos páginas escritas a máquina a dos espacios y por una sola cara y dibujos que se acompañan.

Madrid 3/ de Octubre de 1957.

M. Beluguer



MIGUEL BELENGUER TORRES



6 2472



M. Belenguer