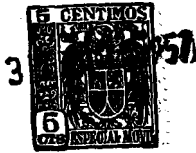


62489



62489

MODELO DE UTILIDAD
por 20 años

en España, a favor de D. Georges GORJAINOFF CHOMIN, domiciliado en Bilbao c/ José Ma Escuza no 4 por: " CALDERIN PARA LAVADORA DE ROPA".

MEMORIA - DESCRIPTIVA

El presente modelo de utilidad, tiene por objeto como su enunciado indica, un calderin para lavadora de ropa, perfeccionado en sus características de diseño, constitución y montaje, el cual cumple los fines esenciales para los que específicamente ha sido concebido, con una seguridad y eficacia máximas, pudiendo ser adaptado a cualquier tipo de lavadora, facilitando el intercambio de este conjunto, con toda rapidez, en caso de avería.

5.-

En la actualidad los recipientes en que se efectúa el lavado, forman cuerpo o parte integrante de las máquinas lavadoras, siendo imposible su cambio o reposición, so pe-

10.-

3,100



•6 2469

na de tener que variar las características o formas generales del cuerpo de la lavadora, lo que resulta imposible de todo punto, pues reportaría grandes gastos.

5.- A fin de eliminar y salvar satisfactoriamente los inconvenientes que representan las actuales máquinas lavadores como consecuencia de tener el depósito, calderín o recipiente de lavado formando cuerpo con la carcasa de la máquina, se ideó el calderín objeto de este modelo, mediante el cual se posibilita una rápida reposición del mismo sin que haya que cambiar la organización o formato general de la máquina, resultando el manejo de este calderín sencillo y cómodo, no precisando mano de obra especializada para su puesta en práctica.

10.- La característica esencial de este modelo, radica en el hecho de que el calderín preconizado es adaptable a todo tipo de máquina lavadora, lo que proporciona señaladas ventajas de tipo práctico y económico. El calderín está constituido en un cuerpo monobloque que tiene su parte superior completamente cilíndrica, y por la parte inferior esta zona cilíndrica, se encuentra alterada por una superficie plana sobre la que se colocan los mecanismos de agitación.

15.- Otra característica del presente modelo la constituye un reborde que señala la línea de separación entre la parte cilíndrica y la plana. Este reborde sirve de apoyo del calderín sobre el cuerpo de la lavadora. Facultativamente se dispondrá una junta elástica que asegurará el montaje o disposición del calderín sobre el cuerpo de la lavadora.

20.-

25.-



- Otros detalles y características del actual modelo, se irán poniendo de manifiesto en el transcurso de la descripción que a continuación se dá, en la que se hace referencia a la lámina de dibujos que a esta memoria se acompaña, en cuyos dibujos, de forma un tanto esquemática y tan solo por vía de ejemplo, se representan los conjuntos preferidos del modelo. Estos detalles se exponen a título de ejemplo, haciendo referencia a un caso de posible realización, pero el modelo no queda limitado exáctamente a los detalles aquí descritos, por tanto esta memoria debe ser considerada desde un punto de vista ilustrativo y sin limitaciones de ninguna clase.
- 5.-
- 10.-

En la lámina de dibujos adjunta:

- 15.- La fig. 1a, es una vista en alzado del conjunto del calderín montado sobre un cuerpo de lavadora, en esta vista, se aprecia de frente el agitador.

La fig. 2a, es una vista seccionada en alzado mostrando el lugar plano del calderín donde se alojan los mecanismos de agitación.

- 20.- La fig. 3a, es un detalle en planta del calderín.

La fig. 4a, es un detalle del calderín que es el objeto esencial de este modelo de utilidad.

La fig. 5a, es un detalle de apoyo del calderín sobre el cuerpo de la lavadora.

- 25.- Haciendo referencia a las figuras representadas, se hace la aclaración, de que mediante el número -1-, se indica el cuerpo esencial del calderín que es completamente cilíndrico, este cuerpo, y señalado con el número -2- posee un reborde para asiento de la tapa de la lavadora



6 2469

- Con el número -3-, se indica un reborde intermedio del calderín, que sirve para el apoyo en el montaje del citado calderín contra el cuerpo o base de la lavadora. La parte inferior-4- del calderín, es de forma cilíndrica alterada, con una superficie plana para alojamiento del agitador. El número -5-, señala la parte plana de asiento de los mecanismos de agitación. El agitador, se indica con el número -6-, al cual se le manda movimiento, mediante la polea -7-. Con el número -8- se señala la polea del motor de accionamiento, señalándose con el número -9-, el cuerpo o base de sustentación de la lavadora. Entre la base de sustentación, y el calderín, se dispone una junta de goma -10-. El número -11- indica el reborde que posee la base para sustentar al calderín, y finalmente con el número -12- se indica el orificio de paso del eje que manda al agitador.

- Se comprendera facilmente, despues de observados los dibujos y la explicación que cabamos de efectuar, del calderín preconizado, que el actual modelo proporciona una construcción sencilla y efectiva que se puede llevar a la práctica con gran facilidad, asegurando la obtención de un calderín que permite su reposición rápida caso de averia, todo ello con una construcción sencilla y efectiva, y dentro de una manufactura relativamente barata.

- Se hace constar a los efectos oportunos, que en el objeto que constituye el actual modelo, se podrán introducir todas aquellas variaciones y modificaciones de detalle, que las circunstancias y la práctica pudieran aconsejar, siempre y cuando que, con las variantes que se introduzcan, no se cambie, altere o modifique la esencial-



82469

dad del calderín descrito.

= NOTA =

Se declaran de novedad y propiedad en España, el contenido de las siguientes:

REIVINDICACIONES

- 5.- 1a.- Calderín para lavadora de ropa, que se caracteriza por estar constituido por un cuerpo monobloque cilíndrico que por su parte inferior tiene una pared plana con un orificio o calado central para montaje del agitador, la línea de separación entre el sector superior y el inferior, está determinada por un rebordado de acople y montaje, por ajuste, sobre el cuerpo de la lavadora, cuyo cuerpo aloja los mecanismos de accionamiento del agitador.

2a.- "CALDERIN PARA LAVADORA DE ROPA".

Todo ello tal como se describe y reivindica en la presente memoria, que consta de CINCO hojas escritas a máquina por una sola de sus caras y dibujos que la ilustran.

Madrid, 31 de octubre de 1.957

FIRMA: E. González Vaca

Figura 1ª

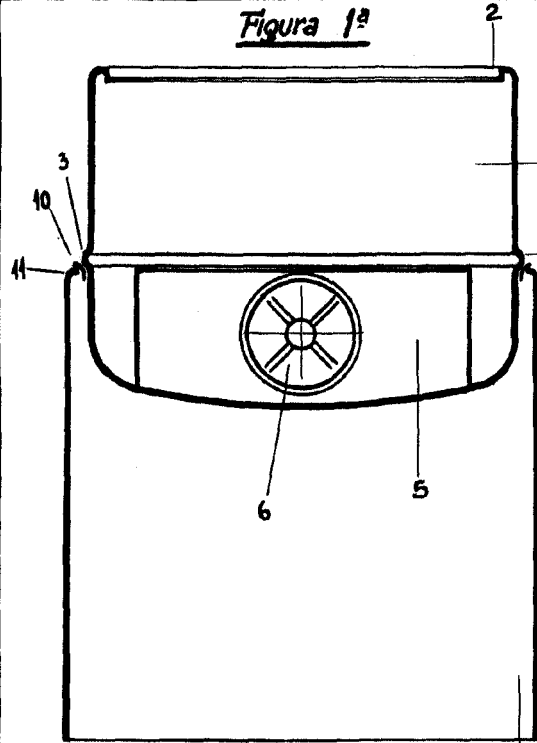


Figura 2ª

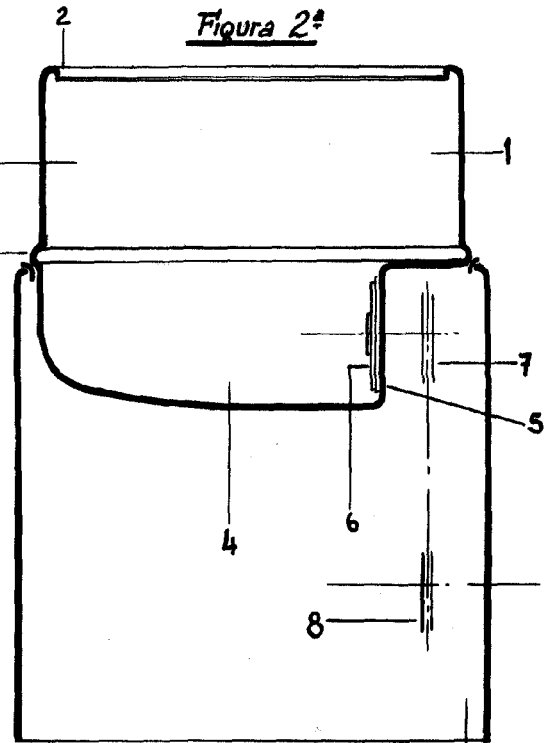


Figura 4ª

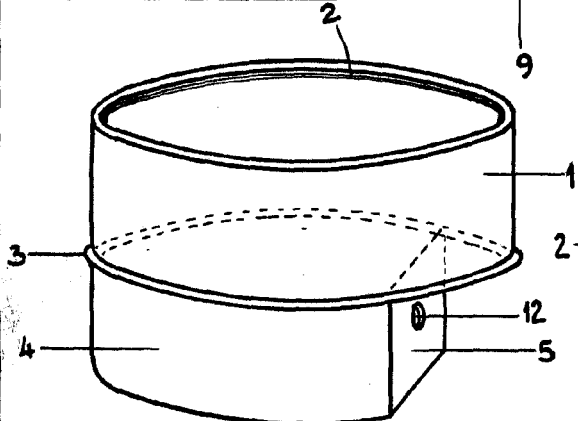


Figura 3ª

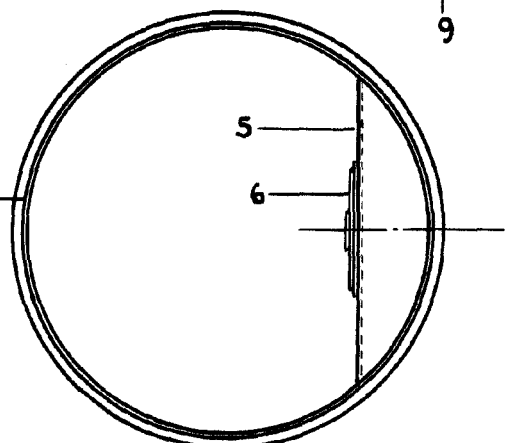
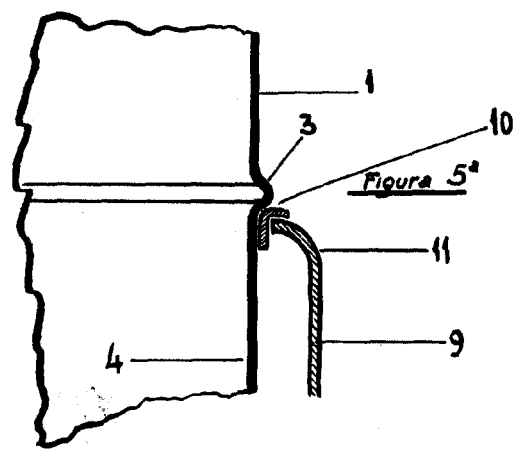


Figura 5ª



Escala variable

• 6 2489

MADRID 31 OCTUBRE DE 1957.

P. A. E. GONZÁLEZ-VACAS.-