

•6⁹⁹2467



M O D E L O D E U T I L I D A D

cuyo registro solicitan por veinte años en España,
Don MANUEL FUERO PASCUAL y Don SEGUNDO LOPEZ RAMIREZ,
ambos de nacionalidad española y residentes en Madrid,
calle de Rosendo Conde nº 5 y de San Germán nº 3, res-
pectivamente, por:

" CUÑA AUTOMÁTICA PARA SUJETAR RAMA EN COMPOSICION DE
IMPRESION "

=====

M e m o r i a D e s c r i p t i v a
=====

El presente modelo de utilidad tiene por objeto garanti-
zar la protección en territorio español, de una cuña auto-
mática para sujetar rama de composición de imprenta, cuyo
registro tratamos de obtener de acuerdo con lo establecido
5 por la legislación vigente en materia de propiedad indus-
trial.

Como complemento de esta memoria se acompaña una hoja de
planos, donde queda reflejada la disposición de la cuña que
se pretende patentar.

10 La figura 1ª muestra en alzado y planta el conjunto de
la misma.

La figura 2ª representa una sección del dispositivo por
A-B.

La figura 3ª refleja un corte por B-C.

15 La figura 4ª ofrece una vista en sección por C-D.

Estos dibujos se complementan con una serie de indicacio-
nes relativas a los elementos integrantes del mecanismo, que
se detallan a continuación:



- 1.- cuerpo superior de la cufia.
- 2.- cuerpo inferior.
- 3.- vástago-guía deslizable.
- 4.- conducto para el deslizamiento del mismo.
- 5 5.- tuerca montada en la extremidad del vástago-guía, sobre la que presiona el muelle.
- 6.- muelle-resorte en espiral.
- 7.- gusanillo para deslizar sobre los cuerpos superior e inferior.
- 10 8.- orificio para la llave de accionamiento.
- 9.- conos de deslizamiento del conjunto formado por el gusanillo, tuerca y contratuerca.
- 10.- orificio para dar paso a estos tres elementos.
- 11.- tuerca del gusanillo.
- 15 12.- contratuerca del mismo.

La cufia automática que nos ocupa, lleva en ambas columnas verticales del cuerpo inferior 2, otros tantos conductos cilíndricos 4 para los correspondientes vástagos-guía 3 solidarios con la base de los laterales del cuerpo superior 1; dichos conductos se ensanchan a poca distancia de su entrada, estableciendo un tope destinado a servir de apoyo al muelle-resorte en espiral 6, cuyo otro extremo actúa constantemente sobre la tuerca 5 montada al final de cada vástago-guía 3.

25 En la parte central de los cuerpos superior 1 e inferior 2, van situados sendos salientes 9 con perfil triangular y opuestos entre sí, a fin de establecer un cono para deslizamiento del conjunto integrado por la tuerca 11, contratuerca 12 y gusanillo 7 roscado en el cuerpo cilíndrico de la tuerca 11, el cual se acopla a la abertura 10 formada por la unión de los dos cortes en semicírculo practicados en los salientes triangulares 9. La tuerca 11 y contratuerca 12 tienen perfil trapezoidal y van acopladas en sentido inverso por ambas caras de la cufia, en la cavidad cónica que determina la disposición de los salientes 9.

30

35



Descrita la naturaleza y objeto de este modelo, se declara que los puntos cuya propiedad y explotación exclusiva se solicita por veinte años en España, están comprendidos en las siguientes:

5

R E I V I N D I C A C I O N E S
=====

10

1ª.- Cufia automática para sujetar rama en composición de imprenta, caracterizada porque en las dos columnas verticales del cuerpo inferior, van practicados sendos conductos cilíndricos, que a poca distancia de la boca se ensanchan para establecer un tope donde se apoya el extremo de un muelle-resorte en espiral, cuya extremidad opuesta presiona sobre una tuerca fijada en el extremo de un vástago-guía, que solidario con el correspondiente lateral del cuerpo superior de la cufia, se aloja en el respectivo conducto del cuerpo inferior.

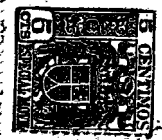
15

20

2ª.- Cufia automática para sujetar rama en composición de imprenta, según la reivindicación primera, caracterizada porque de la parte central interna de los cuerpos superior e inferior, se prolongan otros tantos salientes con perfil triangular y opuestos entre sí, que establecen un cono para deslizamiento del conjunto formado por una tuerca, su contratuerca y un gusanillo roscado en el cuerpo cilíndrico de la primera, que se acopla a una abertura formada por sendos cortes en semicírculo practicados en los salientes triangulares. Esta tuerca y contratuerca tienen sección trapezoidal y se acoplan en sentido inverso por ambos lados de la cufia, en la cavidad cónica determinada por dichos salientes, mientras el gusanillo provisto de orificio para la llave de accionamiento, queda montado a través de la contratuerca en el paso de roscas de la tuerca.

25

30



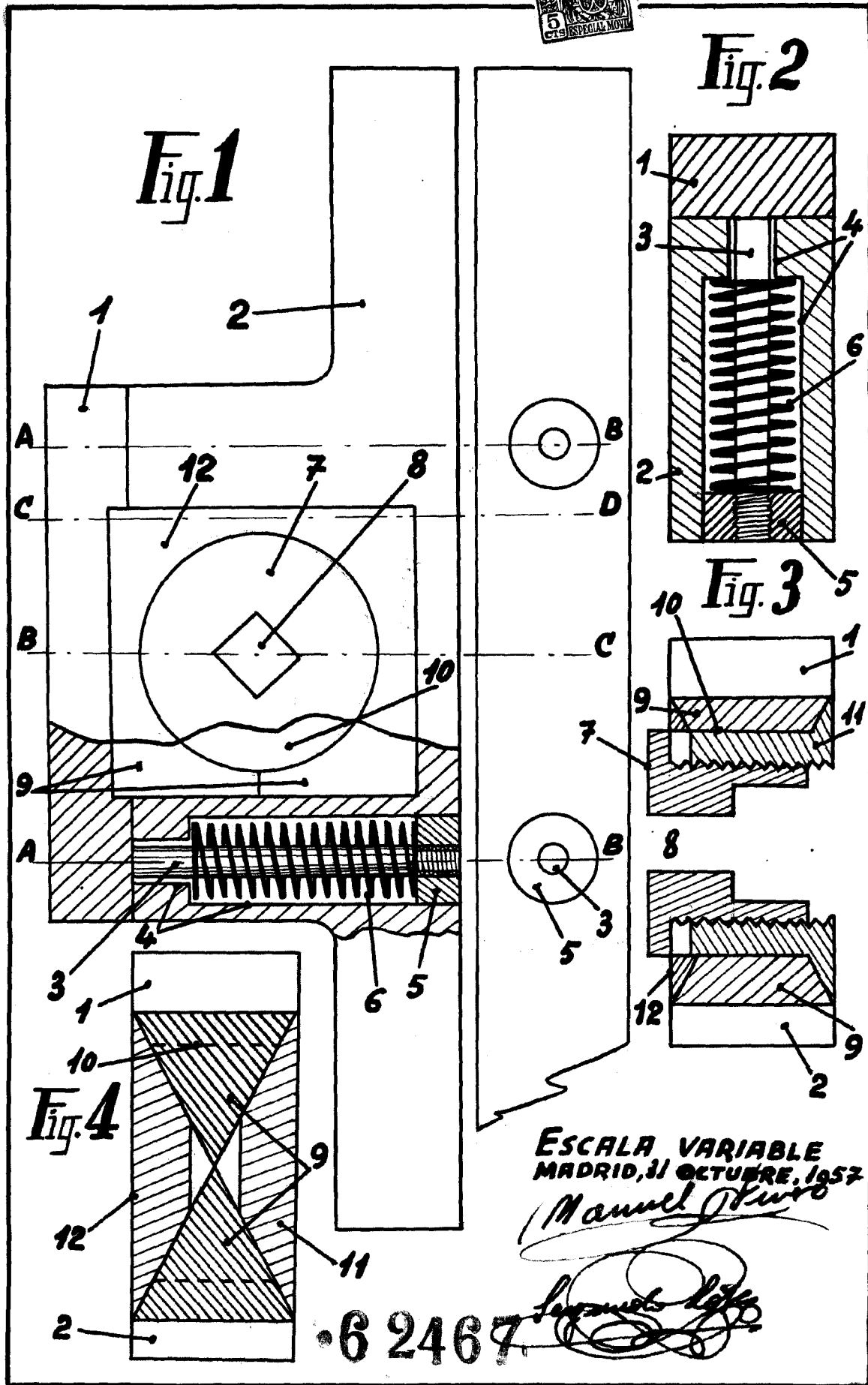
3ª.- CUÑA AUTOMÁTICA PARA SUJETAR RAMA EN COMPOSICIÓN DE IMPRENTA.

Tal como queda descrito en la memoria que antecede y se ilustra en el plano que la acompaña.

5 Consta esta memoria de cuatro hojas foliadas y mecanografiadas por una sola cara.

Madrid, 31 de octubre de 1957.

Seguro de Lillo Manuel Fuero



ESCALA VARIABLE
MADRID, 31 OCTUBRE, 1957

Manuel Fuero

Segundo Lopez

62467