

28



'6 2466

MEMORIA DESCRIPTIVA

del Modelo de Utilidad, por 20 años, solicitado a favor de Don Francisco MARTINEZ Gómez, de nacionalidad Española, residente en SANTA EULALIA DE RONSANA (Barcelona) Torre Ramón, por " UN TACON PERFECCIONADO PARA ZAPATOS DE SEÑORA ".

Este Modelo de Utilidad se refiere a un tacón perfeccionado para zapatos de señora.

La moda últimamente aparecida para zapatos de señora, que se caracteriza porqué el tacón de los mismos es sumamente esbelto, ofreciendo por lo tanto poca resistencia, ha obligado al empleo de fundas metálicas para reforzarlos. Estas fundas metálicas son generalmente de materiales ligeros como aluminio o sus aleaciones.

El problema de la adaptación de esta funda al tacón, reside en la dificultad de obtener una unión perfecta entre ambos cuerpos y asegurarse de que en ningún momento se desprenderá la funda del tacón, para lo cual se han ideado diversas disposi-



ciones y organizaciones que relacionan el tacón con su funda.

15 El tacón objeto del presente Modelo de Utilidad, se caracteriza porqué la funda envolvente metálica presenta una escotadura en la parte posterior del mismo que empieza en el -
borde superior y que se continúa hasta aproximadamente la -
mitad de la altura, lo cual permite que el tacón propiamente
dicho, o sea el núcleo, esté provisto de una moldura salien-
20 te que se encaja perfectamente con la hendidura indicada.

El acoplamiento de la hendidura de la funda o envolvente,
con la moldura del tacón o núcleo, asegura la inmovilidad y
perfecta unión de ambos, la cual se completa además con unos
tornillos que se establecen en sendos agujeros practicados a
25 ambos lados de la hendidura posterior.

Con el fin de aligerar de peso esta envolvente la cara de
lantera de la misma lleva practicadas dos hendiduras parale-
las a sus bordes, con lo cual disminuye la cantidad total de
metal.

30 Cerca de la base inferior del tacón y en la cara delantera
del mismo, se halla un tercer agujero para el establecimiento
de otro tornillo de fijación y la base propiamente dicha del
tacón lleva así mismo un último orificio para permitir la su-
jeción de la tapeta.

35 En los dibujos de la hoja adjunta y a título de ejemplo, se
representa un caso particular de realización práctica del ta-
cón objeto del presente Modelo de Utilidad, mostrando la fi-
gura 1, una vista posterior, la figura 2 un corte transver-
sal y la figura 3, una vista anterior.

40 Siguiendo los diseños vemos el tacón constituido por un nú_

- 3 - .6 2466



45 cleo de madera -1- o material semejante y una funda metá -
lica -2- de aluminio u otra aleación ligera similar. La ca
ra posterior -3- lleva practicada una hendidura -4- en la
que encaja una moldura o saliente -5- solidaria del propio
núcleo -1- del tacón.

50 A ambos lados de la hendidura -4-, que como puede verse
en la figura 1, es algo más ancha en la parte superior y
más estrecha en la inferior, alcanzando aproximadamente -
hasta la mitad de la altura total del tacón, se hallan si-
tuados sendos orificios -6- que sirven para el alojamiento
de las cabezas de unos tornillos de sujeción que aseguran
la unión entre la funda y el núcleo.

55 En la figura 3, puede apreciarse la cara anterior de -
la funda metálica -2- del tacón provista de dos hendidu -
ras -7- que sirven para hacer más ligera dicha funda metá
lica eliminando una parte del material de la misma.

60 Se fabricará el tacón descrito, empleando para el nú -
cleo madera u otro material resistente semejante y para -
la funda, aluminio o una de sus aleaciones, variando to -
dos aquellos detalles que no alteren, cambien o modifi -
quen la esencialidad del presente Modelo de Utilidad .

===== N O T A =====

65 Se reivindica como objeto de este Modelo de Utilidad:-
1º.-Un tacón perfeccionado para zapatos de señora, que -
esencialmente se caracteriza por un núcleo revestido de -
una envolvente metálica de aluminio o una de sus aleacio -
nes, estando provista dicha envolvente metálica de una -

- 4 - 6 2466^{28 00}



70 hendidura practicada en su cara posterior, la cual alcanza desde el borde superior de la envolvente o funda, hasta la mitad de la altura de la misma, siendo más ancha en la parte alta y más estrecha en la parte baja y presentando a ambos lados de dicha hendidura sendos orificios para el alojamiento de cabezas de tornillo de sujeción, completándose este conjunto con una moldura establecida también en la cara posterior del núcleo del tacón, la cual afecta la misma forma y dimensiones que la hendidura de la envolvente metálica, con lo cual se asegura la perfecta unión de ambas piezas.

75 2º.- Un tacón perfeccionado para zapatos de señora, según reivindicación 1ª., caracterizado porqué la funda metálica presenta en su cara anterior dos hendiduras de tamaño y forma variable para aligerar de peso la envolvente y un orificio en la parte inferior de dicha cara anterior para el alojamiento de un tornillo de sujeción.

80 3º.- Un tacón perfeccionado para zapatos de señora.
85 Consta la presente memoria descriptiva de cuatro hojas foliadas y escritas por una sola cara.
86

Barcelona, 28 de Octubre de 1.957.

P. A.
M. LLORT

P. P.
J. Galland

•6 2466²⁸

Fig. 1

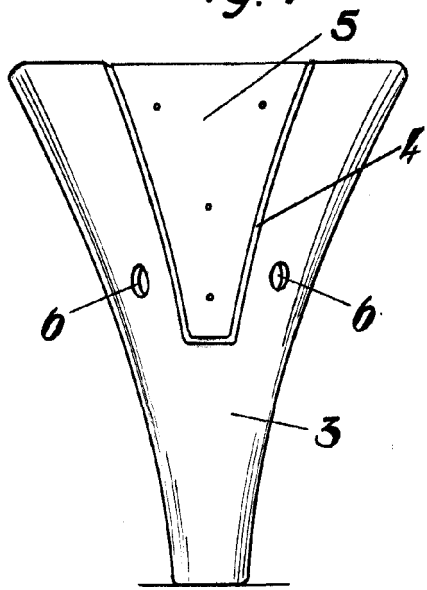


Fig. 2

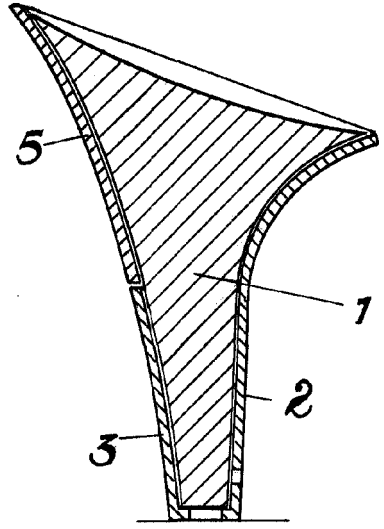
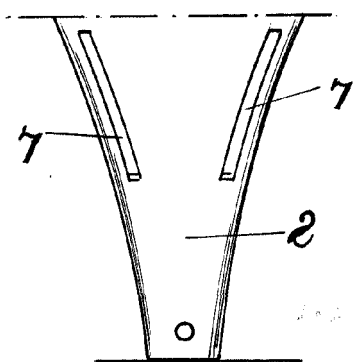


Fig. 3



28 Octubre 57

J. Llana

Escala variable.