



62463

30007

MODELO DE UTILIDAD

=====

•6 2463

MEMORIA DESCRIPTIVA

Sobre:

" UN SILLON - CAMA PERFECCIONADO "

- - - -

Solicitante: Don José GONZALEZ SANZ, de nacionalidad española, domiciliado en Madrid, Puente de Vallecas, calle de Josefa Diaz nº 12.

- - - -

El presente invento se refiere a un asiento o sillón susceptible de ser transformado en una cama, lográndose tal adaptabilidad en virtud de la disposición de sus piezas constructivas, de configuración y ajuste totalmente nuevos y desconocidos en el mercado del mueble.

5.

En efecto, la totalidad de los sillones, sofás, etc., convertibles en cama adolecen de los siguientes defec-

•6 2463



10 OCT

10.

tos, derivados todos ellos de no haber concedido a la practicidad conveniente para la adopción de este tipo de muebles varias de las características reivindicadas en la presente memoria descriptiva.

15.

Todos los sillones-camas conocidos en el mercado presentan, pues un defecto sobresaliente: la exigencia de conservar la ropa utilizada durante la noche en otros lugares distintos del propio mueble durante el día. No existe un medio eficaz de camuflar las sábanas, colchones, almohadas, mantas, etc. en el interior mismo del asiento una vez que éste ha prestado sus funciones al usuario durante su sueño.

20.

Otro de estos defectos es la necesidad de dotar a los sillones hasta hoy industrializados de elementos mecánicos para el desplazamiento de una de las porciones del asiento a continuación de las demás, al objeto de lograr una superficie suficientemente amplia como para alojar al durmiente. Tampoco son escasas las dificultades que presentan los sistemas conocidos para dotar a la cama, una vez extendido el sillón, de los soportes o patas que anteriormente han debido estar totalmente plegadas, con detrimento, por esta continuada exigencia de cambio de posición, de su resistencia y vigor, etc.

25.

30.

35.

El presente invento viene a poner fin a estas deficiencias, obteniendo la gran ventaja de permitir al usuario del mueble en cuestión guardar la ropa nocturna dentro del mismo mueble. La misma disposición de los bastidores que componen las diferentes partes del sillón palia la exigencia de adoptar cualquier sistema de deslizamiento para la transformación en sommier..



9463

40. El invento para el cual se solicita protección en España, de acuerdo con la vigente Ley sobre Propiedad Industrial consiste en un bastidor de tamaño correspondiente al de un sommier normal, dividido mediante las visagras transversales Fig. 1- señaladas con los números 9, 9' y 9". Al
45. plegarse este bastidor general, a lo largo de dichas visagras se originan los cuatro bastidores representados mediante los números 1 que será la base del asiento propiamente dicha, 2 delantera, 3 punto de arranque del brazo del sillón y 4 respaldo del mismo sillón.
50. El bastidor, 3 mediante la existencia de los pies plegables 5a, b, c, d, una vez desarrollado el bastidor general, queda apoyado en tierra merced a dichos pies, que entraran en contacto con el suelo a lo largo de la superficie 6, una vez que 3 ha quedado extendido en posición inversa
55. es decir, boca abajo. De esta manera la sujección del bastidor general, y por lo tanto, de la cama, por su extremidad correspondiente a los pies queda perfectamente sentado en el suelo.
60. Naturalmente, y por estar situado entre los bastidores 1 y 3, una vez que estos se extienden sobre el suelo, el bastidor 2 queda en el mismo plano que aquellos (Fig. 3). Y para obtener la posición total de la cama, bastará ya con extender el bastidor 4 hacia atrás, quedando sentado en el
65. suelo mediante las patas 10 articuladas mediante el barrote 11 y regulables según la posición de dicho bastidor, con las 16' y 16" que soportan el bastidor 1 hasta que éste queda perfectamente horizontal.- Fig. 3.
- Para convertir nuevamente la cama en asiento bastará proceder de la manera siguiente:
70. Plegando el bastidor general sobre sus visagras transversales 9' y 9", el bastidor 3 queda nuevamente en la posición de asiento, el bastidor 2 de delantera y el bastidor 4 de respaldo.



62463

75. Para mantener estática esta posición, se han dispuesto, partiendo del marco lateral de los bastidores 1 y 4 los brazos 12 y 15 en forma de tijera con pivote 14. La prolongación hacia arriba del brazo 15 se traduce en un medio de tope para la sujeción de la pletina 10, que sobresale lateralmente del extremo del bastidor 3, con lo que éste queda perfectamente asentado sobre el brazo 12, impidiéndose su retroceso o movimiento merced al referido tope del brazo 15.
- 80.
- Basta, pues, levantar al bastidor 3, librando la pletina 10 del tope 15, para que el bastidor general pueda desarrollar plenamente y descansar sobre el suelo en la posición de sommier.
- 85.
- En virtud de la disposición del bastidor 2, de altura apropiada, al formarse el asiento, se obtiene un espacio interior en el mismo lo suficientemente amplio como para alojar en él la ropa de cama, que permanecerá totalmente oculta bajo el bastidor 3.
- 90.
- El cojchón adoptado para este mueble está compuesto por dos piezas. Una de ellas (6) comprende una extensión correspondiente a dos tercios del total, y servirá de asiento y respaldo al ser adosado sobre los bastidores 4 y 1. La segunda (7)-cuya extensión será del tercio restante-, se colocará a continuación de la anterior en la posición de cama, o en el espacio destinado a la ropa en la posición de asiento del mueble 8.
- 95.
100. Con el fin de aclarar mejor la situación y el funcionamiento de las cuatro patas plegables del bastidor parcial 3 se ha dibujado la figura 4, donde se aprecia el bastidor 3 y las cuatro patas plegables individualmente, las dos delanteras 5b y 5c se pueden plegar en sentido paralelo a los travesaños de los bastidores y las dos patas laterales 5a y
- 105.

• 6 2463



5d se pliegan en sentido longitudinal del sommier de cama, desapareciendo dentro del espacio en "U" de las partes laterales del bastidor 3, construido por perfile en U.

N O T A

110. El Modelo de Utilidad que se solicita por 20 años en España y sus Colonias, deberá recaer sobre: "UN SILLON-CAMA PERFECCIONADO" de acuerdo con las siguientes:

R E I V I N D I C A C I O N E S

115. 1ª.- Un sillón-cama perfeccionado, caracterizado por estar configurado esencialmente por un bastidor, plegable sobre sí mismo, provisto de elementos de pliegue transversal que lo subdividen en cuatro sub-bastidores, los cuales, dan lugar a los diversos elementos o partes del sillón.

120. 2ª.- Un sillón-cama perfeccionado, caracterizado por que las partes de dicho bastidor general o sommier plegable sirven, una vez plegado, de respaldo, asiento del sillón y base delantera.

125. 3ª.- Un sillón-cama perfeccionado, caracterizado porque en el espacio comprendido entre la base y el asiento del sillón, cuya altura corresponde a la de la delantera del mismo, originada a su vez por una de las divisiones del bastidor, se pueden alejar y disimular la ropa y almohadones necesarios.

130. 4ª.- Un sillón-cama perfeccionado, caracterizado porque el bastidor, una vez extendido para prestar sus funciones de cama, queda sujeto merced a los soportes o patas mismas que sostienen al sillón, unidas al sub-bastidor base del sillón, quedando sujetado por sus extremos correspondientes a cabecera y pies, respectivamente, mediante patas articuladas.

135. 5ª.- Un sillón-cama perfeccionado, caracterizado porque del marco del bastidor, y por su extremo inferior, so-

•6 2463



140. bresalen lateralmente sendas pletinas, las cuales, al ser convertido el bastidor en sillón, permiten mantener la posición estática de este, siendo retenidas por el tope que se levanta desde el marco del bastidor-base del sillón, y sostenida por un brazo que parte del sub-bastidor respaldo, el cual a su vez queda articulado y descansando en el referido tope,
145. 6ª.- Un sillón-cama perfeccionado, caracterizado porque tope y brazos de tijeras una vez levantada la pletina de sujeción del asiento, quedan adosados lateralmente al bastidor general, en posición horizontal.
150. 7ª.- Un sillón-cama perfeccionado, caracterizado porque el colchón que se adaptará sobre el bastidor al ser convertido en cama está compuesto por dos piezas cuyas dimensiones corresponden a dos tercios del total del area del sommier la primera y a un tercio la segunda, que se colocará una a continuación de la otra.
155. 8ª.- Un sillón-cama perfeccionado, caracterizado porque la primera de las antedichas piezas de colchon se adosa sobre el respaldo del sillón y sobre el asiento del mismo.
160. 9ª.- Un sillón-cama perfeccionado, caracterizado porque la segunda pieza del colchón se situará, como almohadon sobre el subbastidor asiento, que cubre a su vez el espacio que albergarálla ropa de cama.
165. 10ª.- "UN SILLON-CAMA PERFECCIONADO".
Según queda substancialmente descrito en la presente memoria que consta de seis hojas escritas a máquina por una sola cara acompañada de una hoja de dibujos.

Madrid, 30 de Octubre de 1.957

D. JOSE GONZALEZ SANZ.

P. P.

FRANCISCO GARCIA CABRERIZO

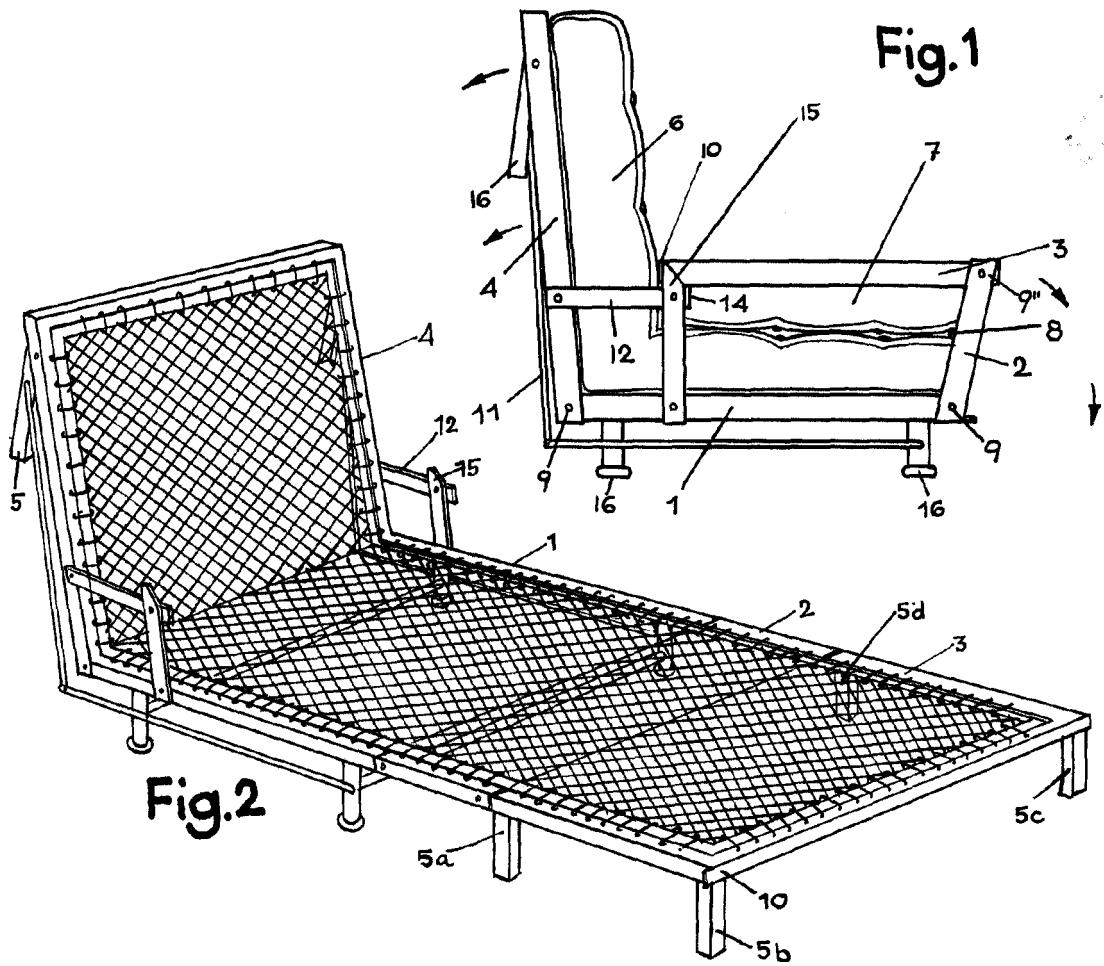


Fig.1

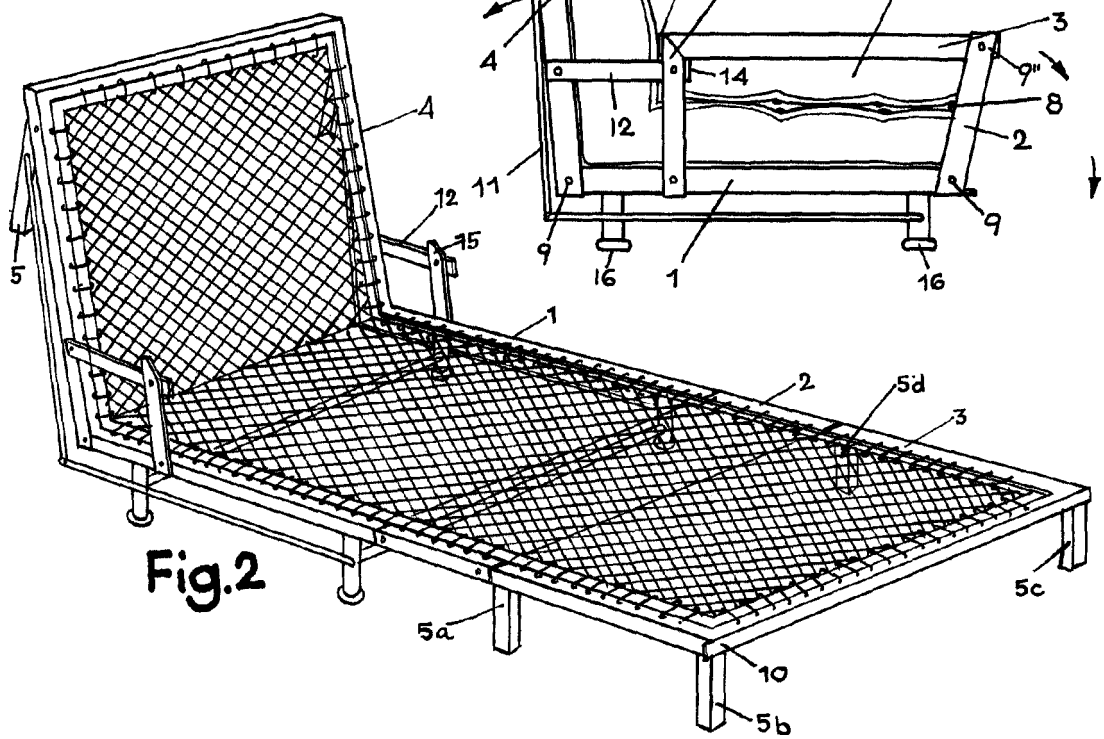


Fig.2

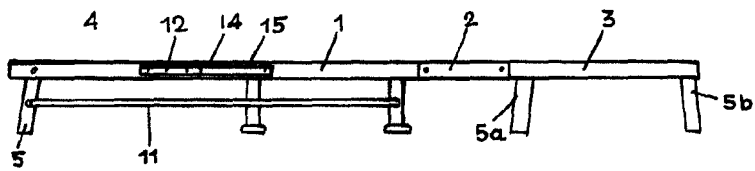


Fig.3

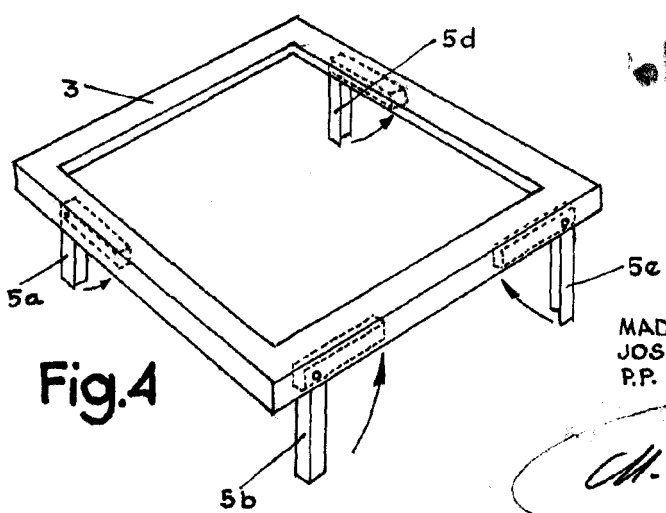


Fig.4

2483

MADRID, OCTUBRE, 1957
JOSE GONZALEZ SANZ
P.P.

INDUSTRIA FABRIZO
Ch. S. J. J. J.

ESCALA VARIABLE