

62454



•6 2454

MEMORIA DESCRIPTIVA

que se acompaña a la

solicitud de un

MODELO DE UTILIDAD por VEINTE AÑOS en ESPAÑA, a favor de D.

RAMON ESPAÑOL ORTIZ, de nacionalidad española, domiciliado

en Valencia, calle San Francisco de Borja, número 12,

por

" MESA METALICA PERFECCIONADA "

-----  
-----  
-----  
-----  
-----

•6 2454



5 La invención a que se refiere la presente Memoria constituye una novedad industrial con características y ventajas que la hacen merecedora del privilegio de explotación exclusiva, por ella solicitado, de acuerdo con las prescripciones del Estatuto vigente sobre Propiedad Industrial de fecha 26 de Julio de 1929, texto refundido publicado el 30 de Abril de 1930.

10 El Modelo de Utilidad que se solicita se refiere a una mesa metálica perfeccionada que presenta como novedad el estar dotada en el interior de su armazonado de un dispositivo calefactor, característica ésta totalmente nueva y desconocida en España.

15 La mesa metálica perfeccionada que se pretende proteger se caracteriza esencialmente por alojar en cada uno de los tubos que compone el armazonado de la mesa (bastidor, patas y travesaños), una resistencia blindada encerrada en el interior de una masa refractaria que ocupa todo el espacio interno de los tubos metálicos, encontrándose estas resistencias eventualmente en un mismo circuito eléctrico, con el interruptor y toma de corriente.

20 Estos perfeccionamientos permiten eliminar totalmente, de las habitaciones en donde se encuentre instalada la mesa, los dispositivos calefactores utilizados hasta ahora con la particularidad de que el elemento calefactor se encuentra cercano a la persona que utilice la mesa. Estas mesas pueden ser de las utilizadas para despachos, salas, comedores o cualesquiera otra aplicación sin limitación alguna, ya que cada día es más el uso que se hace de mesas metálicas construidas con tubo hueco.

25  
30 Como detalle de realización práctica de esta idea, se acompaña a la presente un juego de dibujos en dos láminas en

• 6 2454 29



que aparece:

Figura 1ª: Una mesa de tres patas de las utilizadas preferentemente para sustentar máquinas de escribir y calcular con ruedas transportadoras, en el interior de cuyos tubos de armazonado se encuentra el elemento calefactor a que hemos hecho referencia.

Figura 2ª: Presenta un detalle esquemático a gran escala de un tubo -1- seccionado, apreciándose la disposición interna de las resistencias -2- con su blindaje -3- alojadas en el interior de una masa refractaria -4- que ocupa todo el espacio interno del tubo.

En la lámina 2ª, figuras 3ª y 4ª, se representa a título de ejemplo dos mesas construidas de tubo metálico, lo que nos da idea del gran campo de aplicación que tiene el perfeccionamiento que se pretende proteger con este Modelo de Utilidad.

Los bornes de conexión, así como los interruptores de la corriente, estarán instalados en cualesquiera de los puntos de los tubos que se considere convenientes, ya que ello no cambia la esencia de la invención.

Las ventajas que presenta esta mesa perfeccionada en relación con las conocidas están claramente definidas a la vista de la descripción anterior, por lo que consideramos innecesario volver sobre ellas.

Hecha la descripción precedente, es necesario añadir que los detalles de realización de la idea expuesta pueden variar, sin que por ello cambie la esencia de la invención que es la que se desprende de los párrafos que anteceden, y lo que se reivindica en la siguiente

N O T A

6 2454

29



En resumen; El Modelo de Utilidad que se solicita, ha de recaer sobre las reivindicaciones siguientes:

60

1ª "MESA METALICA PERFECCIONADA, que se caracteriza esencialmente por el hecho de que cada uno de los tubos que componen el armazonado de la mesa (bastidor, patas y travesaños) está dotado en su interior de una resistencia blindada alojada en una masa aislante que ocupa todo el hueco interno de los tubos, encontrándose estas resistencias eventualmente en un mismo circuito eléctrico.

65

2ª Se reivindica por último, como objeto sobre el que ha de recaer el Modelo de Utilidad que se solicita "MESA METALICA PERFECCIONADA".

4'

7.

70

Todo tal y como queda descrito y reivindicado en la presente Memoria, que consta de cuatro hojas, escritas a máquina por una sola cara, y dibujos que se acompañan en doble lámina.

75

Madrid, 29 de Octubre de 1957.

ALFONSO UNGRIA.



Fig 1.º

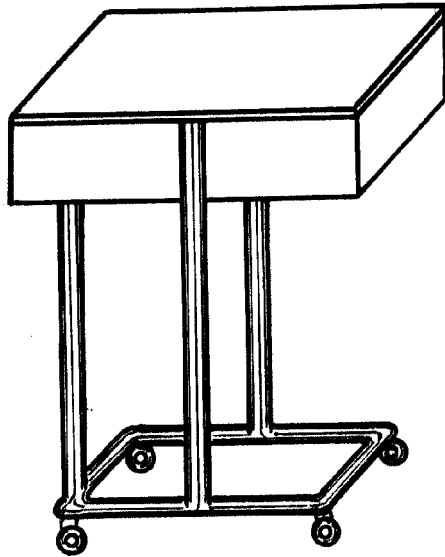
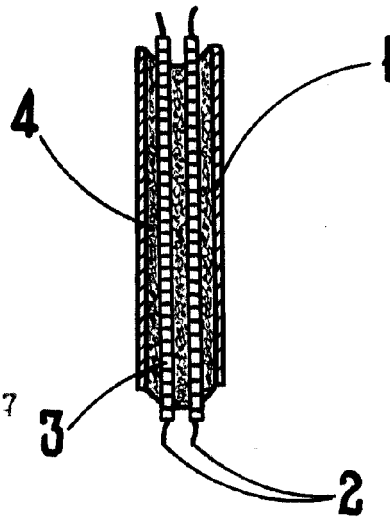


Fig 2.º .6 2454



ESCALA VARIABLE  
MADRID, 29 DE octubre DE 1957  
ALFONSO MAGRÍA



Fig. 3:

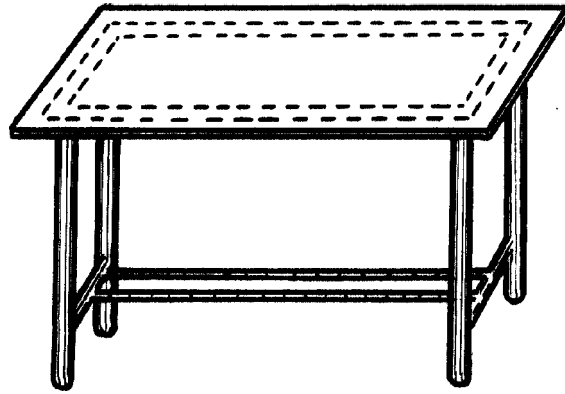
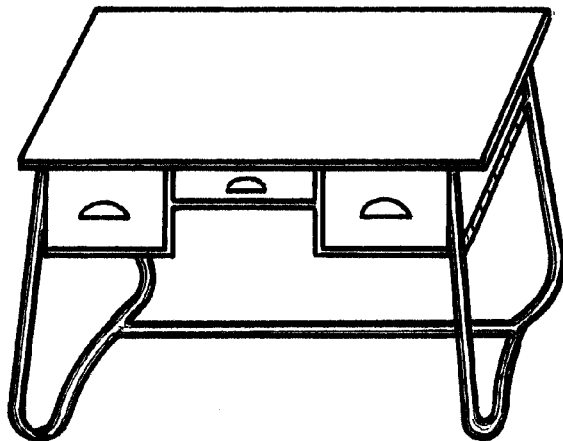


Fig. 4:

2104



ESCALA VARIABLE  
MADRID, 29 DE octubre DE 1957  
REPÚBLICA HUNGARÍA