

29



•6 2450

M O D E L O
D E
U T I L I D A D

para " UNA ESPIGA-GOZNE, PARA ARTICULACION EN TAPAS Y ASIEN-
TOS DE INODOROS ", a favor de la razón social SANICONTORT,
S. L., domiciliada en BARCELONA, calle Mallorca, nº 348.

= . =

MEMORIA DESCRIPTIVA

El presente modelo de utilidad se refiere a una espi-
ga-gozne, para articulación en tapas y asientos de inodo-
ros.

Es sabido que en el juego de tapa y asiento de inodo-
ros se encuentra la dificultad esencial de cuya resolución de-
pende en realidad el que dicho juego sea eficaz y duradero.

5.

Con el modelo que se describe, no solo se resuelve el
juego en si, sino también la facilidad de colocación, de lim-
pieza y de recambio.

10.

Consiste esencialmente en un espárrago que tiene como
cabeza un asiento plano y una lengüeta diametral, perforada



•6 2450

transversalmente.

La lengüeta queda encajada entre dos nudillos, uno perteneciente a la tapa y otro al asiento, que dejan entre sí el espacio adecuado para dicha lengüeta.

5. El montaje es muy sencillo, en cada lado de la parte posterior de la tapa y del asiento, existe un juego de nudillos y entre cada par de ellos se coloca la respectiva lengüeta de sendos espárragos.

10. Se atraviesa cada juego de nudillos y lengüeta, por un tornillo eje, que roscándose en la tuerca dispuesta en la lengüeta presenta dos diámetros uno mínimo para su extremo, como eje del nudillo del asiento y otro máximo como eje del nudillo de la tapa. El extremo del espárrago se pasa por el orificio de la taza de inodoro y se fija por tuerca y contratuerca o tuerca palomilla u otro medio.

15. Con el fin de facilitar la explicación se acompaña a la presente memoria una lámina de dibujos en la que se ha representado un caso de realización que se cita a título de ejemplo.

20. En el dibujo:
la figura 1, muestra separadamente los elementos del sistema,

la figura 2, es la vista seccionada del conjunto acoplado para uno de los lados de la articulación.

25. Consiste el modelo en un juego de dos espárragos, de los que se indica uno de ellos en la Fig 1, en vista lateral y frontal, comprendiendo la espiga -1- roscada y una cabeza formada por el plano -2- y la aleta u orejeta -3- perforada transversalmente por el orificio -4- interiormente roscado.

30. Como eje de giro de cada lateral, se ha previsto un



29

•6 2450

5. tornillo -5- cuya parte roscada -6- es central para roscar en la tuerca de la orejeta. Este tornillo tiene su extremo -7- de menor diámetro que el cuerpo -8- de su cabeza -9-, sirviendo estas zonas de distinto diámetro como respectivos ejes de giro de los nudillos -10- del asiento y -11- de la tapa, nudillos que se hallan taladrados de acuerdo con los diámetros de las zonas del tornillo eje.

10. En la figura 2, un lateral del juego tapa-asiento está articulado sobre el espárrago respectivo quedando de manifiesto el acoplamiento de los elementos antes mencionados.

Con esta articulación, la tapa juega sobre su eje -8- con independencia del asiento y éste juega sobre su eje -7-.

15. La colocación del tornillo eje es fácil puesto que basta actuar con destornillador sobre la ranura de su cabeza -9- para roscarlo en la rosca -4- de la aleta -3-.

20. Dentro de su esencialidad, puede el modelo llevarse a la práctica en otras formas que difieran en detalle de la indicada a título de ejemplo a las cuales alcanzará igualmente la protección que se recaba. Podrá, pues, construirse en cualquier forma y tamaño, con los materiales más adecuados por quedar todo ello comprendido en el espíritu de las reivindicaciones.



29

62450

N O T A

Descrito el objeto y utilidad de la invención lo que se declara como no divulgado ni practicado en España, comprende las siguientes reivindicaciones:

5. 1. Una espiga-gozne, para articulación en tapas y asientos de inodoros, caracterizada esencialmente por estar constituida por un espárrago cuya cabeza comprende un plano transversal en el centro del cual se eleva diametralmente una aleta dotada de un taladro transversal roscado, comprendiéndose como eje de la articulación de tapa y asiento de inodoro un tornillo cuya parte roscada ocupa la zona central, quedando el extremo de menor diámetro que su cabeza, siendo el extremo y la cabeza los ejes de giro respectivos del asiento y de la tapa, en cada lateral del conjunto.
10. 2. Una espiga-gozne, según la anterior reivindicación en el que los elementos de la tapa y del asiento que abarcan la aleta de la espiga-gozne y son pasados por el tornillo eje, consisten en un juego de dos nudillos, uno en la tapa y otro en el asiento, para cada lado del conjunto, cuyos nudillos al estar acopladas tapa y asiento dejan entre si un espacio para la aleta de la espiga-gozne, atravesando cada juego el tornillo eje que al efecto se introduce por el lado interior en cada juego.
15. 3. Una espiga-gozne, para articulación en tapas y asientos de inodoros.
20. Según se describe y reivindica en la presente memoria
25. descriptiva que consta de cuatro hojas foliadas y escritas a

29



máquina por una sola cara, acompañadas de una lámina de dibujos.

Madrid, a 29 OCT. 1957

SANICONFORT, S.L.

p. a.

JAIME ISERN MIRALLES

P. P.

•6 2450

R/rm.

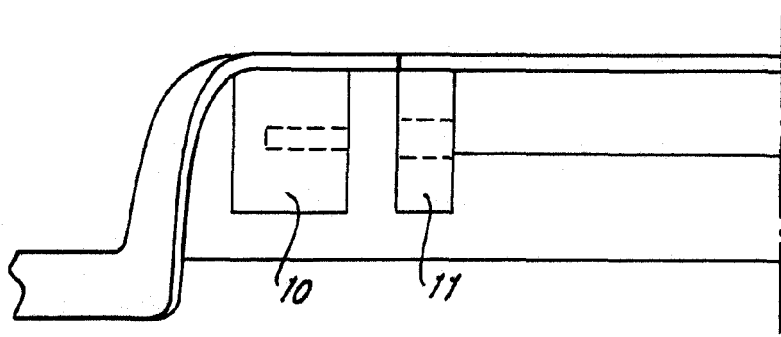


Fig. 1

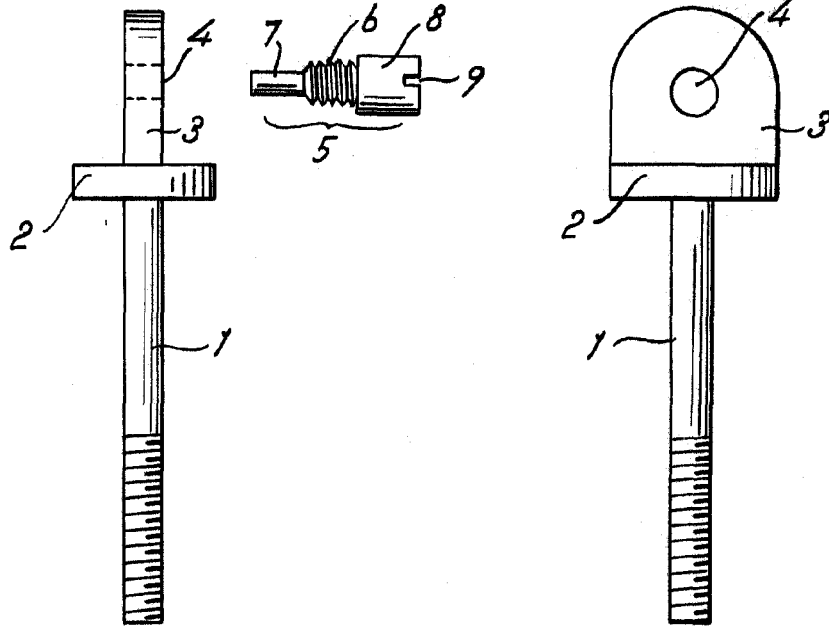
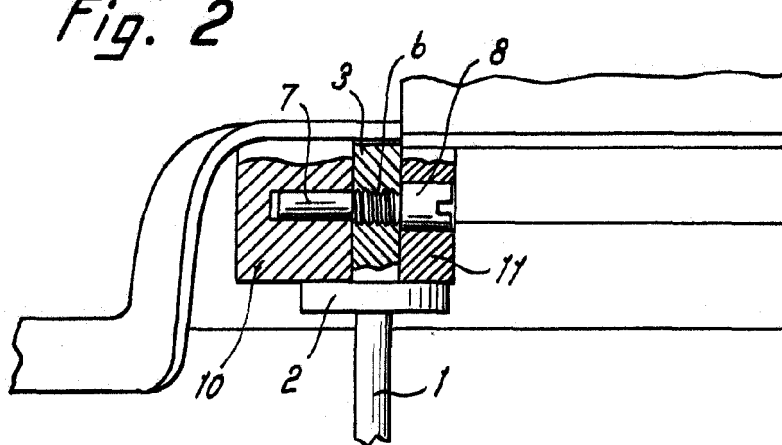


Fig. 2



•6 2450

Madrid, 29 OCT. 1957
Jaime Isern

p.p.