

•6 2449

M O D E L O
D E
U T I L I D A D

para "UNA TAPA-TABURETE, PARA INODOROS", a favor de la firma española SANICONFORT, S.L., domiciliada en BARCELONA, calle de Mallorca, núm. 348.

= . =

MEMORIA DESCRIPTIVA

El modelo de utilidad que se describe, consiste en una tapa-taburete, para inodoros.

5. Actualmente en las dimensiones reducidas de las casas que se construyen es preciso aprovechar al máximo el espacio disponible, siendo el cuarto de baño, una de las habitaciones que siempre son más castigadas en la reducción de sus dimensiones.

10. El aprovechamiento del espacio en el cuarto de baño sólo se puede lograr reduciendo muebles, eliminando taburetes, mesitas, etc., y arbitrando los medios para reemplazarlas por



otras piezas que reporten el mismo servicio.

5. El caso de los taburetes, se encuentra resuelto eficazmente con el modelo que se describe, que consiste esencialmente en convertir el servicio inodoro, en un taburete en cuanto a su aspecto general, a cuyo fin la tapa del inodoro corresponde a las características de un asiento taburete, para la comodidad de su empleo. El inodoro cerrado es pues un taburete normal dentro del conjunto de elementos del cuarto de baño.

10. Con el fin de facilitar la explicación se acompaña a la presente memoria, de una lámina de dibujos en la que se ha representado un caso de realización que se cita a título de ejemplo.

En el dibujo:

15. la figura 1, muestra la vista en planta de la tapa, la figura 2, indica en alzado la sección transversal, según plano II, y

la figura 3, indica la sección, según plano III.

20. Consiste en una tapa 1 que puede ser circular o de otro contorno en la que se ha previsto un relieve especial que da lugar a las depresiones laterales 2 y 3 y al nervio central 4, así como a un sector posterior 5 de contorno del asiento propiamente dicho.

25. En el reverso, se hallan los nervios de refuerzo 6 para que la tapa sea resistente a pesar de su poco espesor y relieve. La zona marginal que dejan los nervios de refuerzo sirve para apoyo contra el asiento.

30. Dentro de su esencialidad, puede el modelo llevarse a la práctica en otras formas que difieran en detalle de las indicadas a título de ejemplo en la descripción, a las cuales alcanzará igualmente la protección que se recaba. Podrá,

•6 2449 29 06



.3.

pues, construirse en cualquier forma y tamaño, con los materiales más adecuados por quedar todo ello comprendido en el espíritu de las reivindicaciones.

= . =

N O T A

Descrito el objeto y utilidad de la invención, lo que se declara como no divulgado ni practicado en España, comprende de las siguientes reivindicaciones:

1. Una tapa-taburete, para inodoros, caracterizada esencialmente por el hecho de que siendo de cualquier forma en su contorno, presenta un relieve y depresiones adecuadas para proporcionar un cómodo asiento, comprendiendo depresiones laterales y nervio central, así como sector en relieve posterior, para definir la zona de asiento, comprendiendo en el reverso unos nervios de refuerzo para que determinen en el contorno la zona de apoyo en el asiento de inodoro y además permitan obtener la tapa en mínimo espesor.

2. Una tapa-taburete, para inodoros.

Según se describe y reivindica en la presente memoria, que consta de tres hojas foliadas y escritas a máquina por una de sus caras, acompañadas de una lámina de dibujos.

Madrid, a 29 OCT. 1957

SANICONFORT, S.L.

p. a.

JAIME ISERN MIRALLES

R. P.

R/m.m.



Fig. 1

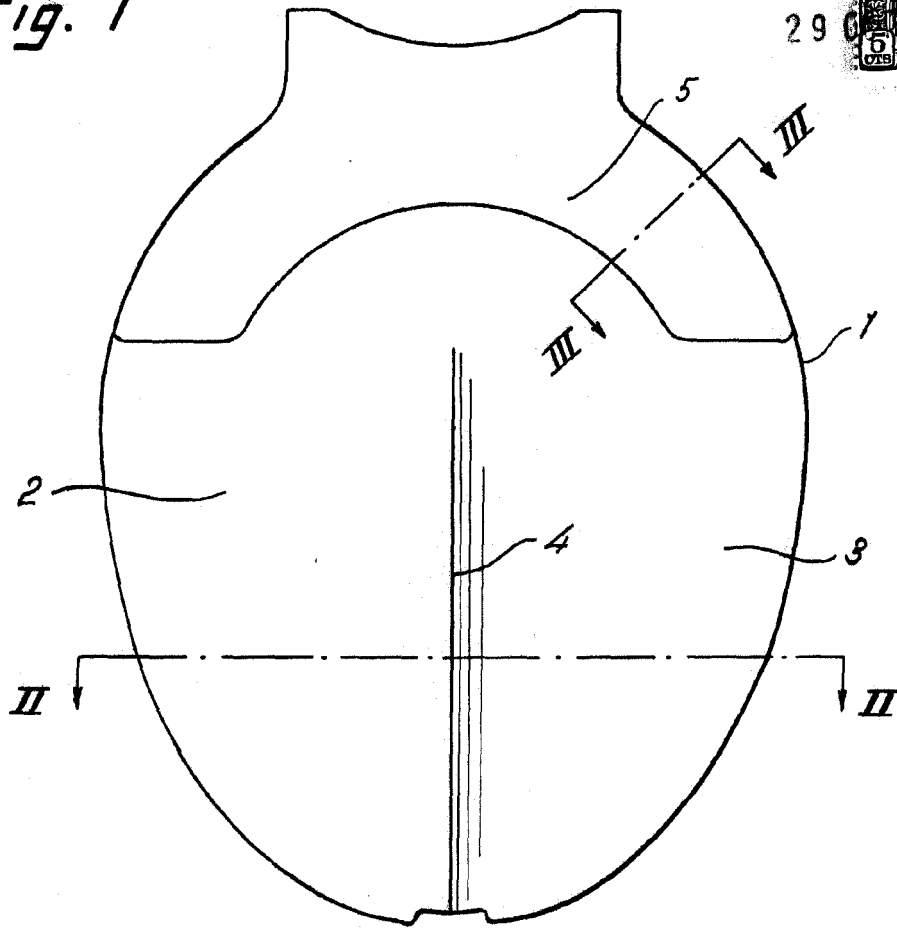
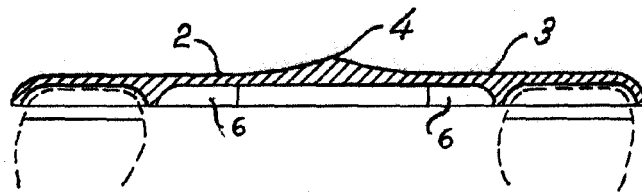
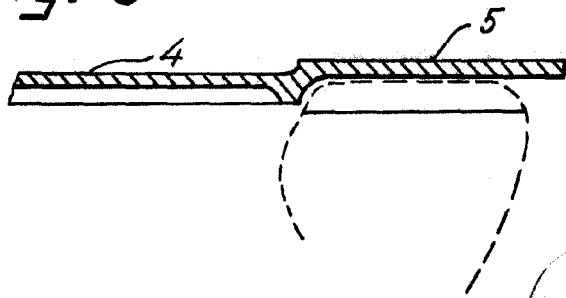


Fig. 2



•6 2449

Fig. 3



Madrid, 29 OCT 1957
Jaime Isern

P.P. *[Signature]*