

29



62448

M O D E L O  
D E  
U T I L I D A D

para " TAPA DE INODORO PERFECCIONADA ", a favor de SANICON-  
FORT, S.L., domiciliada en BARCELONA, calle Mallorca, nº  
348.

= . =

MEMORIA DESCRIPTIVA

El presente modelo de utilidad se refiere a una tapa  
de inodoro perfeccionada.

5. Hasta el presente, las tapas del juego asiento y ta-  
pa para inodoros, eran simplemente acopladas en plano sobre  
el asiento jugando ambas partes en articulaciones arbitrarias  
de diferentes tipos.

10. El apoyo, en plano, de la tapa contra el contorno del  
asiento no realiza una perfecta obturación, y se presta a que  
los malos olores se escapen por los intersticios de este mal  
contacto, perdiendo en realidad la condición de inodoro del



62448

servicio.

Con el modelo se elimina este inconveniente, toda vez que la tapa no abarca de un modo indeterminado la superficie del asiento, sino que se limita al contorno interno de este último, encajando en él su periferia adecuadamente perfilada para un ajuste lo suficientemente exacto.

5.

Al quedar ajustada tapa y asiento, es preciso dotar a la primera de un medio para poder levantarla y ello se consigue con un apéndice saliente que en forma y aspecto adecuado no desdice del contorno clásico del conjunto.

10.

Con el fin de facilitar la explicación se acompaña a la presente memoria una lámina de dibujos en la que se ha representado un caso de realización que se cita a título de ejemplo.

15.

En el dibujo:

la figura 1, muestra la vista lateral en sección diametral de la tapa y asiento ajustados,

la figura 2, es en detalle la vista del ajuste mencionado.

20.

En la figura 1, se indica en -1- la tapa, en -2- el asiento y en -3- el contorno de la taza inodoro.

La tapa tiene su borde -4- figura 2, trazado para que ajuste al contorno -5- del asiento quedando enrasadas las superficies de ambos, como se demuestra en -6-.

25.

La tapa, lleva en su parte anterior diametral, un relieve con concavidad -7- Fig 1 que sirve para poder levantarla sin molestias.

30.

El modelo dentro de su esencialidad, puede llevarse a la práctica en otras formas que difieran en detalle de la indicada a título de ejemplo en la descripción, a las cuales alcanzará igualmente la protección que se recaba. Podrá, pues,

62448

29



construirse en cualquier tamaño, con los materiales más adecuados, por quedar todo ello comprendido en el espíritu de las reivindicaciones.

= . =

N O T A

5. Descrito el objeto y utilidad de la invención, lo que se declara como no divulgado ni practicado en España, comprende las siguientes reivindicaciones:

10. 1. Tapa de inodoro perfeccionada, caracterizada esencialmente por el hecho de que su contorno se limita exclusivamente al contorno del hueco del asiento y que se ha perfilado el borde inferior del contorno de esta tapa, para que se ajuste exactamente al relieve del contorno interior del asiento, para efectuar al cerrar, una obturación perfecta, evitando la salida de los malos olores.

15. 2. Tapa de inodoro perfeccionada. Según se describe y reivindica en la presente memoria descriptiva que consta de tres hojas foliadas y escritas a máquina por una sola cara, acompañadas de una lámina de dibujos.

Madrid, a 29 OCT. 1957

SANICONFORT, S.L.

p. a.

JAME ICERN MIRALLES  
P. P.

62448

29 OCT 1957



Fig. 1

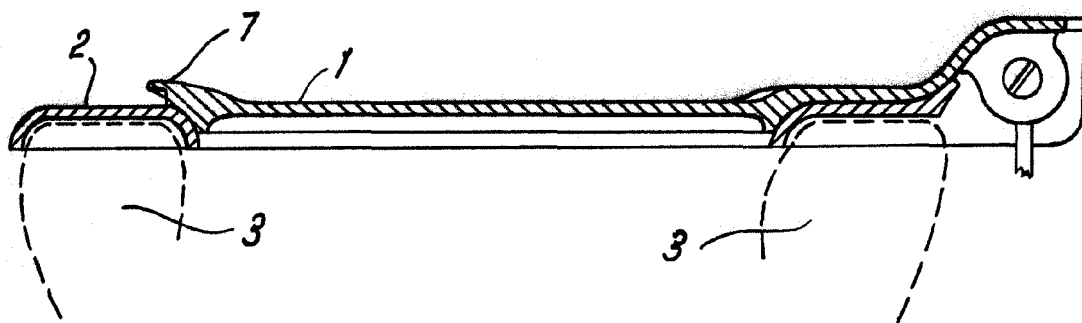
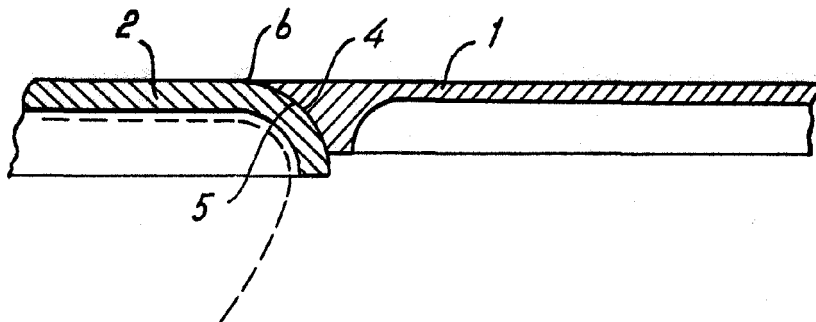


Fig. 2



Madrid, 29 OCT. 1957

p.p. Jaime Isern