

30 OCT
62444



- 2 -

5

tipo de panel de madera que, gracias a su especial constitución ofrece características sumamente interesantes y utilitarias, dentro de los fines a que es destinado.

10

El nuevo panel objeto de la invención, tiene múltiples aplicaciones entre las cuales y sin carácter restrictivo, podriamos citar las destinadas al embellecimiento y decoración de muebles, puertas, techos, escaparates, mostradores, paredes y suelos, a base de recubrimiento con ellos de estas partes, siendo tal los resultados que como elemento decorativo y aislante se obtienen, que se trata indudablemente de un objeto con el que se consigue el nuevo efecto de mejorar las propiedades de cuanto hasta la fecha se conoce para los mismos o similares fines.

15

20

Se caracteriza esencialmente el nuevo panel a que nos referimos, por estar compuesto por una plancha o tablero base, de cualquier forma, dimensión y material, preferentemente de madera, de contrachapeado de madera, de fibras o de madera aglomerada (cualquiera de ellos indistintamente), sobre el cual se montaran solidariamente unos tacos de madera de cualquier clase, forma, y grueso, unidos al tablero base por cualquier medio apropiado, por ejemplo mediante encolados o pegados con colas o pegamentos conocidos o especiales que pudieran crearse, Estos tacos pueden previamente tratarse para su embellecimiento, tiñéndolos con cualquier color, o pueden aplicarse en un color natural y luego encerarlos, barnizarlos o pintarlos por cualquier procedimiento conocido. También pueden ser todos los que se apliquen a un tablero de una misma forma color y clase de madera, o variar entre si colocándose

25

30

• 62444⁰⁰



35

simetrica o asimetricamente, para componer determinadas figuras, obteniendo tanto en unos casos como en otros, a modo de un mosaico de madera. En cuanto al tablero base, según la aplicación que haya de darse al panel se recubrirá o no todo él o una sólo cara, con cualquier materia impermeabilizante, recubrimiento este que se puede

40

extender a los cantos o bordes.
Para que nos resulte más facilmente comprensible la descripción general que hemos hecho anteriormente, se acompaña una lámina de dibujos con la representación de un ejemplo de realización práctica de uno de estos paneles, el cual deberá interpretarse ampliamente y sin caracter limitativo alguno.

45

En los mencionados dibujos, la figura 1 nos muestra una vista en perspectiva de un panel, con una porción desprovista de su capa superior; la figura 2 representa una sección vertical y, finalmente, la figura 3 es una

50

perspectiva de un taco suelto.
Como vemos en dichos dibujos, las distintas partes que componen el ejemplo representado en ellos, se señalan con las siguientes acotaciones: con -1- se indica el tablero o plancha base, compuesto de cualquiera de las materias ya mencionadas, e impregnado o no de cualquier materia hidrófuga para su impermeabilización, siendo -2- los diversos tacos de madera, en este caso en forma de prismas rectangulares, con que se recubre la cara superior -3-, uniendose a ella con un pegamento o por otro medio, de modo que el conjunto de plancha base y tacos constituyen a modo de un mosaico vistoso y atracti-

55

60



65

vo, dado que, como ya se ha dicho, los tacos -2- se embe-
lleceran, tiñendolos o con el propio color natural barni-
zándolos, pulimentándolos o encerándolos. Estos tacos -2-
son los que pueden ser de iguales o distintas formas, ta-
maños, colores y clases de madera para posibilitar la
obtención de múltiples y diversos efectos decorativos.

70

Habiendo descrito la constitución y característi-
cas de estos nuevos paneles, solo nos resta consignar la
posibilidad de que se introduzca en su composición cual-
quier variación de detalle que no altere lo que es funda-
mental en ellos, según se resume en la siguiente

N O T A

75

Los puntos nuevos y de propia invención que se pre-
sentan para su reivindicación en este Modelo de Utilidad,
son:

80

1^a.- Nuevo tipo de panel, caracterizado por estar
compuesto por un tablero a modo de plancha base, sobre
el que van montados, recubriendo totalmente una de sus
caras, múltiples tacos de madera, hechos solidarios de
la superficie de montaje mediante un apropiado pegamento,
de tal modo que la disposición de los referidos tacos
con sus bordes en contacto, integran un atractivo elemen-
to de decoración y recubrimiento, al estar tratados, pa-
ra su embellecimiento y decoración, los tacos que recu-
bren su cara externa. Y

85

90

2^a.- "NUEVO TIPO DE PANEL", de conformidad en un
todo en lo esencial y fines industriales a lo descrito
en la precedente Memoria Descriptiva y gráficamente re-
presentado en los adjuntos planos para su mejor compren-

30 m



•62444

- 5 -

sión.

Esta Memoria consta de CINCO hojas escritas o mecanografiadas por una sola cara a doble espacio en 92 líneas.

Madrid, 26 Octubre 1957

Por autorización de los interesados

•62444

Fig. 1.

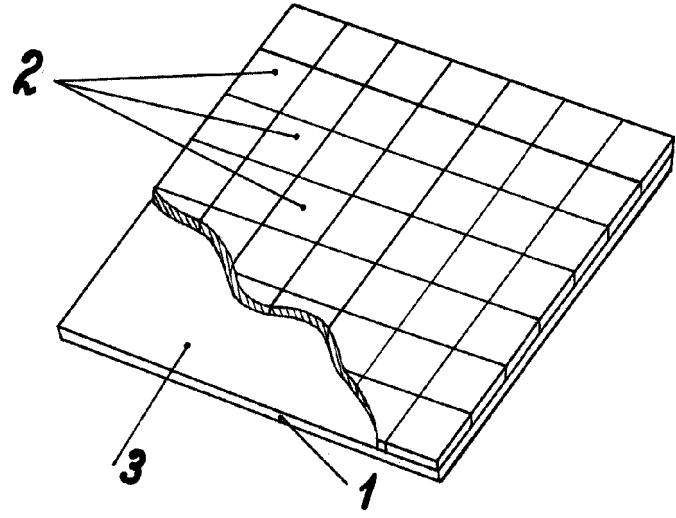


Fig. 2.

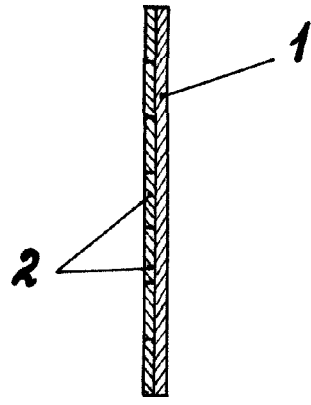
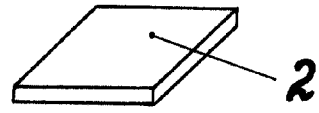


Fig. 3.



Escala variable
Madrid, 29 de Octubre de 1957