

28 OCT. 1911



.6 243 5

MEMORIA DESCRIPTIVA.

Correspondiente a un Modelo de Utilidad que se solicita por veinte años, para todo el Territorio Nacional y sus Colonias, a favor de ARCAS GRUBER. S. A. de nacionalidad española, residente en Bilbao, calle de los números 2 y 4, por:

UN DISPOSITIVO PERFECCIONADO PARA CERRADURAS DE COMBINACION.

El presente registro merece el privilegio de ser considerado como Modelo de Utilidad, toda vez que su finalidad práctica está perfectamente definida y se ajusta en un todo a lo preceptuado en el artículo 171 de la vigente Ley de Propiedad Industrial.

28 OCT.



- 2 - 6 2435

10.- Como su enunciado indica, consiste la esencialidad del presente registro en un dispositivo perfeccionado para cerraduras de combinación, de acuerdo con la descripción detallada que del mismo se realiza, debiendo interpretarse siempre este concepto en su mas amplio sentido y nunca en limitativo.

15.- Para mejor comprensión de este objeto, se adjunta a la presente memoria descriptiva una hoja de planos, en la que a título de ejemplo se representan todas y cada una de las partes que lo componen y relación que guardan entre sí.

En la citada hoja de dibujos se aprecian las siguientes referencias:

20.- 1.- Base del dispositivo acoplado directamente y por los medios adecuados sobre el arca, caja de caudales, etc.

Su forma, dimensiones y material utilizado serán los convenientes.

25.- 2.- Estructura que en su interior contiene los medios mecánicos para su utilización.

Su forma y dimensiones serán las mas adecuadas en cada caso, pero en todos ellos presentará un cajead o ventana con preferencia dispuesta en sentido longitudinal a la periferia estructural.

30.- 3.- Base de contención del botón o empuñadura para la cerradura de combinación, con facultad de giro en ambos sentidos, por medio de eje conveniente.

4.- Botón o empuñadura giratoria, montada sobre su

6 2485
- 3 -

28 OCT.



35.- base correspondiente, de forma tronocónica o similar, preferentemente de lados granulados, estriados o moleteados para su mejor accionamiento.

40.- 5.- Banda interior circular, sincronizada a la rotación del botón -4- my que en su superficie lleva impresa la numeración o letras para efectuar las diferentes combinaciones de la cerradura, estableciéndose intermedias unas divisiones convenientes y una línea de fé o coincidencia para servir de base de partida de la clase o combinación utilizada.

45.- En el cajado de la estructura -2- se dispondrá cubriendo la misma una lente de cristal, material plástico o similar transparente para permitir la visualidad de los signos impresos en la banda giratoria y el aumento de sus dimensiones.

50.- -Esta cobertura está prevista para que actúe a modo de una lente de aumento.

55.- La característica principal de este Modelo de Utilidad es debido a la refracción de la luz sobre la lente de aumento y la convexidad que adoptan los signos en su apreciación por la persona que maneja la puerta blindada, arca o caja de caudales, muebles metálicos, etc. impide que ninguna otra persona aunque esté próxima al usuario, no podrá localizar visualmente la clave establecida, presentando por ello una novedad y utilidad indiscutible.

60.- Describas suficientemente las partes que constituyen este Modelo de Utilidad, su aplicación y ventaja,



28 OCT.

62485

se hace constar expresamente que cualquier modificación que se introduzca en el mismo, tanto en forma, dimensiones o clase de materiales empleados, se considerará incluida dentro de esta protección siempre y cuando que no altere o modifique esencialmente su finalidad característica.

N O T A.
- - - -

Por último se declaran de novedad y utilidad las siguientes:

R E I V I N D I C A C I O N E S.
- - - - -

1º.- Un dispositivo perfeccionado para cerraduras de combinación, caracterizado esencialmente por comprender una estructura, provista de una base unida directamente al arca de caudales o similar por los medios convenientes, que presenta una banda circular montada giratoriamente sobre un eje conveniente accionado por un botón de mando situado exteriormente, apreciándose la banda impresa con los signos convenientes de clave por medio de un cajeador practicado en la estructura y que comporta una cobertura dematerial transparente dispuesta en forma convexa que determina el aumento del signo interior y la visualidad desde un ángulo conveniente según el efecto de refracción luminosa.

2º.- UN DISPOSITIVO PERFECCIONADO PARA CERRADURAS DE COMBINACIÓN.

Todo ello tal y como se describe en el cuerpo de

5
- 5 -

28 OCT. 1957



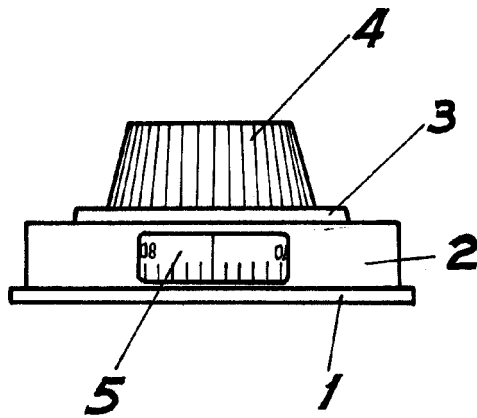
esta memoria, se reivindica en su nota y se representa
90.- a título de ejemplo en la adjunta hoja de planos.

Esta memoria descriptiva consta de cinco hojas fo-
liadas y mecanografiadas por una sola de sus caras.

Madrid, 28 OCT. 1957

M. Schick

28 OCT.



62435

MADRID, 28 OCT. 1957

M. Schick