

62423



62423

MEMORIA DESCRIPTIVA
que se acompaña a
la solicitud de
un MODELO de UTILIDAD por VEINTE AÑOS en ESPAÑA
a favor de
DON TOMAS TARREGA PEREZ, residente en Valencia,
Carrera San Luis, 94, 1º,
P O R
"UNA MIRA OPTICA PARA RIFLES DE JUGUETE Y SIMILA-
RES".

6 24 23

26 OCT



5

La invención a que se refiere la presente memoria, constituye una novedad industrial, con características y ventajas que la hacen merecedora del privilegio de explotación exclusiva que por ella se solicita, de acuerdo con las prescripciones del Estatuto vigente de la Propiedad Industrial, de 26 de julio de 1929, texto refundido, publicado en 30 de abril de 1930.

10

El objeto de la presente invención se refiere a una mira óptica aplicable a rifles de juguete y similares, si bien es cierto que también puede aplicarse para armas de uso real, ya que sus características la hacen apta para cualquier uso. Se une a esta ventaja de la de su gran sencillez de constitución y la perfecta eficacia en la misión que le está encomendada.

15

Por estas causas, el solicitante desea proteger la idea con un privilegio de explotación exclusiva que le proteja contra posibles imitaciones de competencia comercial.

20

La mira óptica citada, se ha representado en los dibujos adjuntos, en los cuales puede verse un corte seccional de la mira provista de su base de sustentación al rifle.

25

Se han señalado con letras las partes fundamentales de la mira óptica que describimos, pudiéndose ver que las letras A, B, E y F, señalan las lentes internas que consiguen el acercamiento de la imagen ópticamente considerada.

30

La letra C señala el retículo interior y la letra D el dispositivo exterior de graduación. La letra G señala la prolongación destinada a ajustarse al arma.

El empleo de esta mira óptica no ofrece la menor dificultad, ya que basta utilizarla aplicando a su extremo anterior el rayo visual para conseguir un acercamiento de la

• 6 24 23



imagen que facilitará la fijación de la puntería, gracias, además, a los dos trazos que se cruzan en ángulo recto en el centro del capo visual.

5

Son indudables las ventajas de la utilización de esta mira óptica, ya que con ella se consigue una precisión absoluta en el tiro, haciendo el rifle o arma al que se aplique sumamente útil y agradable por su gran eficacia.

10

Hecha la descripción que antecede, hemos de añadir que los detalles de realización de la idea expuesta, pueden variar, sin que por ello cambie la esencia de la invención, que es la que se describe en los párrafos que anteceden y la que se reivindica en la siguiente

N O T A

15

En resumen: El Modelo de Utilidad que se solicita, recaerá sobre las reivindicaciones que siguen:

20

1ª.- "Una mira óptica para rifles de juguete y similares", caracterizada porque está constituida esencialmente por un tubo en cuyo interior se disponen cuatro lentes que por sus efectos consiguen acercar la imagen considerablemente, disponiéndose en la parte central de este tubo un retículo óptico y una graduación susceptible de manejarse desde el exterior para corregir la puntería, estando provista esta mira óptica de una prolongación en su parte inferior, destinada a sujetarla al referida rifle o arma al que se aplica.

25

2ª.- Se reivindica, por último, como objeto sobre el que ha de recaer el modelo de Utilidad que se solicita: "UNA MIRA OPTICA PARA RIFLES DE JUGUETE Y SIMILARES".

30

Todo conforme queda descrito en la presente memoria, que consta de cuatro páginas escritas a máquina y dibujos

• 6 24 23 26 00



adjuntos.

Madrid, 26 octubre 1957

ALFONSO UNGRIA

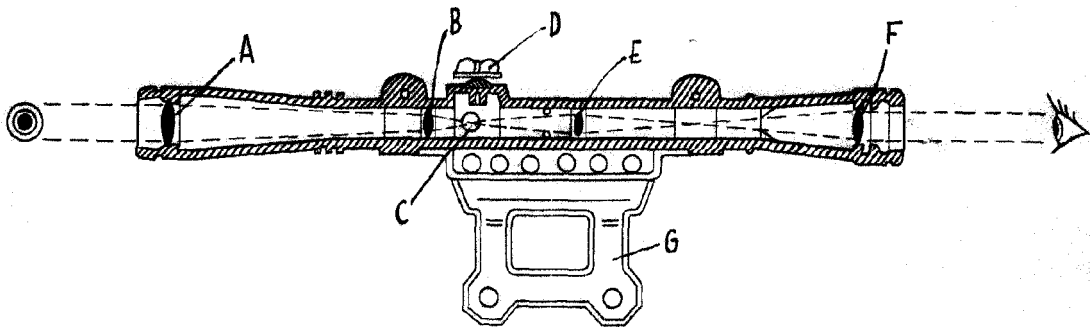
A handwritten signature in cursive script, appearing to read 'Alfonso'.

D.^o Tomás Tárrega Pérez.

HOJA UNICA



• 6 24 23



ESCALA VARIABLE
MADRID, 26 DE octubre DE 1957
ALFONSO UNGRÍA