

62414

26



.6 24 14

MODELO DE UTILIDAD

cuyo registro se solicita, por VEINTE años, a favor de
DON JOAQUIN VALERO SANTONJA, de nacionalidad española,
residente en IBI (Alicante), calle San Blas nº 3, por:
"UN RESORTE GOLPEADOR AUTOMATICO"

Memoria descriptiva

El presente Modelo se refiere a un resorte golpeador
automático.

Consiste el invento en un engrane motriz que está
conectado con otros dos engranes, uno transmisor y otro

26 OCT



- 2 -

62414

5 reductor y golpeador del martillo, estando dotado éste último, en su diámetro mayor, de unas puntas que al tropezar con el martillo desplazan el mazo hacia arriba y al llegar al final del recorrido de las puntas, lo sueltan golpeando la membrana, debido a la presión que efectúa hacia abajo, el muelle.

10 Para mayor comprensión del invento, se acompaña un dibujo en el que, a título ilustrativo y no limitativo, la Figura única nos muestra en 1 el engrane motriz, 2 es el engrane transmisor, 3 el engrane reductor y golpeador del martillo, 4 el martillo golpeador, 5 la membrana y 6 la caja de resonancia.

Este resorte puede ser accionado por un motor eléctrico o por una cuerda de carga manual.

15 Su funcionamiento es el siguiente: Puesto en marcha el engrane motriz, éste hace rodar al transmisor y al reductor; este engrane tiene en su diámetro mayor unas puntas que, al tropezar con el martillo, desplazan el mazo hacia arriba y al llegar al final del recorrido de las puntas, lo sueltan y golpean la membrana, por la presión que efectúa hacia abajo el muelle y así sucesivamente, cada vez que una de las puntas tropieza con el martillo.

20 Lo descrito será susceptible de modificación en todo lo que no altere la esencialidad de lo que se protege en la Nota reivindicatoria, pudiendo ser variable el cambio de materias -latón, pergamino, cartón, etc- de la mem-

25



brana y caja de resonancia, dimensiones, etc.

- N O T A -

Se reivindician los puntos siguientes:

5 1.- Un resorte golpeador automático, que se caracteriza
por constar de un engrane motriz que está conectado con
otros dos engranes, un transmisor y otro reductor y gol-
peador del martillo, estando dotado éste último, en su
10 diámetro mayor, de unas puntas que al tropezar con el mar-
tillo desplazan el mazo hacia arriba y al llegar al final
del recorrido de las puntas, lo sueltan golpeando la mem-
brana, debido a la presión que efectúa hacia abajo, el
muelle.

2.- UN RESORTE GOLPEADOR AUTOMATICO.

Consta la presente Memoria de tres hojas mecanogra-
fiadas y foliadas por una sola de sus caras.

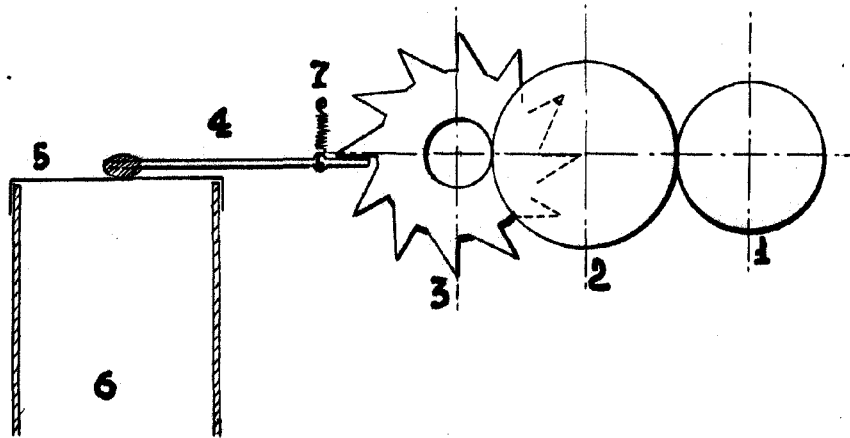
Madrid, 26 OCT. 1957

P. A.
JULIO DE PABLOS
E. P.



26

6 24 14



Madrid, 26 OCT. 1957

P. A.
JULIO DE PARLOS

X