

•6 24 13

MODELO DE UTILIDAD
POR VEINTE AÑOS
EN ESPAÑA

Solicitado a favor de D. Julián Herrero Gurrea, de nacionalidad española, domiciliado en Valencia, calle Ramón de Perellós nº 9

por

-|-|-|-|-|-|-|-|-|- "DISPOSITIVO DE CIERRE HERMETICO PARA
RECIPIENTES CORRIENTES DE COCINA" -|-|-|-|-|-|-|-|-|-

=====

MEMORIA DESCRIPTIVA

=====

La invención de que vamos a tratar en esta memoria
descriptiva, auxiliados de los dibujos complementarios

anexos, se refiere a un original dispositivo mecánico con el cual se hace posible convertir en una olla o cacerola de presión, conocidas también con el nombre de exprés, cualquier recipiente de cocina de los actualmente conocidos, siempre que vaya provisto de unas asas apropiadas.

No es necesario ponderar los excelentes servicios que prestan al ama de casa las ollas y cacerolas exprés o de presión, por la brevedad y ahorro de tiempo en el cocinado y por el consiguiente poco consumo de combustible o energía calorífica. Sin embargo, todavía no han llegado a hacerse de uso general por alcanzar precios - muy elevados a causa de que todas las existentes, sea cual fuere su constitución y sistema de cierre, son recipientes fabricados especialmente, con más o menos complicación mecánica. Este inconveniente queda totalmente eliminado con el nuevo dispositivo de cierre objeto de la invención ya que, como se ha indicado, está especialmente proyectado para que pueda operar en una cacerola u olla de forma y constitución corriente, convirtiéndola en una olla o cacerola exprés, no requiriendo para ello mas que una tapadera, especial que es la que va provista de los mecanismos de cierre. De este modo, bastará adquirir una de estas tapaderas de las medidas requeridas, para que puedan transformarse en ollas o cacerolas exprés las corrientes que ahora se poseen en cualquier hogar. Incluso fabricando las ollas o cacerolas de tipo y forma corriente, provistas ya de su correspondiente tapa con el mecanismo especial de cierre, han de resultar también a un coste enormemente menor que el de las ollas y cacerolas

5

10

15

20

25

30

rolas exprés hasta ahora conocidas.

6.2413

35

40

45

50

55

60

El especial dispositivo a que nos venimos refiriendo, se fundamenta esencialmente en aprovechar las propias asas de las ollas o cacerolas corrientes como medio de sujeción de la tapa y como punto de apoyo y de resistencia sobre los cuales actúan unas palancas con eje de giro en la tapa y medios para establecer una fuerte presión entre ambas partes, que obliguen a la tapadera a mantenerse fuertemente ajustada a la boca del recipiente y de una manera hermética, combinándose los cojinetes de giro de dichas palancas de presión y ajuste, con un puente que actúa de asa de la tapadera y de guía de un vástago que opera como válvula de seguridad sobre un orificio de escape de vapor practicado en la propia tapadera. Con el fin de facilitar la colocación de la tapadera y la separación del recipiente, una de las mencionadas palancas se dispondrá desmontable, a base de dar libre salida a su eje de giro, para que pueda ser extraído de su cojinete.

Con objeto de que las características esenciales que dejamos expuestas, puedan ser mas facilmente comprendidas, se acompaña una lámina de dibujos que nos muestra en sus figuras un ejemplo de realización de una cacerola con la tapa dotada de este dispositivo de cierre, el cual debe interpretarse ampliamente y sin limitación alguna, dada la posibilidad de realizarse de otras formas a base del mismo principio.

En los referidos dibujos, la figura 1 nos muestra una vista lateral en alzado de la parte superior de una

65

cacerola provista de la tapa especial, no representándose la parte inferior, dada la posibilidad de que varíe la forma y tipo de cacerola, olla o puchero a que se adapte; en la figura 2 aparece una vista en planta; en la figura 3, una perspectiva de la tapa y en las figuras 4, 5 y 6, las vistas en perspectiva de los elementos de cierre de un lado.

70

Las distintas partes que componen el dispositivo de cierre representado según el ejemplo de los dibujos, se señalan en ellos bajo las siguientes acotaciones: -1- es la tapa, cuya forma y borde de ajuste pueden ser las

75

corrientes y conocidas para que se acople a una cacerola -2-, también de las usualmente utilizadas en las batallas de cocina; con -3- se señalan los dos soportes angulares montados sobre la tapadera -1-, y unidos solidariamente a ella por cualquier medio, estando situados en puntos diametralmente opuestos. En estos soportes -3-

80

hemos de señalar las orejetas -4-, dotadas de unos orificios -5- en los que van introducidos los ejes pasadores -6- y -7-, uno de ellos el -6-, fijo y el otro -7-, desmontable a voluntad. En dichas orejetas -4- y atravesadas por los referidos ejes -6- y -7-, van montadas las

85

dos palancas -8- y -9-, con posibilidades de giro, teniendo un orificio reforzado y roscado -10- en el que va introducido un vástago roscado -11- con una cabeza moleteada de mando -12-.

Entre los dos soportes -3-, vemos un puente -13- que actúa de asa de la tapa, cuyo puente sirve a la vez de guía al vástago -14- con cabeza -15-, cuyo extremo

90 inferior, provisto de un estrechamiento de diámetro, penetra en un orificio del centro de la tapa, a fin de servir de válvula de seguridad para el escape del vapor - cuando el interior del recipiente alcance una presión excesiva.

95 Por lo que respecta al funcionamiento del dispositivo a que nos referimos es como sigue: la tapa -1- se colocará ajustada sobre la boca del recipiente -2-, como se hace corrientemente, teniendo solo la precaución de que la palanca -8- quede situada debajo de una de las
100 asas -16- de la cacerola, cuyas asas no precisan ser especiales, sino las que ahora suelen tener las ollas, cacerolas o pucheros conocidos. En cuanto a la otra palanca -9- se montará en su correspondiente soporte -3- por medio del eje -7-, situando también su extremo, debajo
105 de la otra asa -16- de la olla. Hecho esto, daremos vueltas a las cabezas -12-, de modo que al roscarse los vástagos -11- en las palancas -8- y -9-, obligan a estas a elevarse, y a presionar debajo de las asas -16-, con lo cual la tapadera -1- se ajusta cada vez con mayor presión sobre la boca de la cacerola -2-, que es lo que se pretende. Para destapar la cacerola basta hacer la operación inversa, o sea desenroscar los vástagos -11-.

110 El dispositivo descrito tiene además la propiedad de no ofrecer peligro en su manejo, pues al destapar la olla no hay cuidado de que salte violentamente como suele ocurrir en algunas ollas especiales exprés debido a la presión interna, ya que al desatornillar los vástagos
115 -11-, la tapa queda floja, pero retenida aún por las asas

120

-16-, dando lugar a que escape el vapor entre la tapa y la cacerola al perder la hermeticidad, sin que pueda elevar violentamente a la tapa.

Caso de desear aumentar la hermeticidad, podía adaptarse al borde de la tapa -1- una junta de goma.

125

También conviene hacer constar que este dispositivo puede adaptarse a las tapas de cualquier recipiente de cocina, con tal de que sus asas sobresalgan y rebasen la altura del borde, para que puedan actuar las palancas de cierre, siendo también indistinta la forma y tamaño de los indicados recipientes, su material y cualquier otra circunstancia. Del mismo modo, el dispositivo en sí podrá variar en sus detalles de realización, pudiendo fabricarse en cualquier material y con algunas partes de plástico, si se desea, todo ello siempre que no se altere fundamentalmente lo que es característico de la invención que se resume en la siguiente

130

135

H O F A

Los puntos nuevos y de propia invención que se presentan para su reivindicación en este Modelo de Utilidad, son:

140

145

1º.- Dispositivo de cierre hermético para recipientes corrientes de cocina, caracterizado por la utilización de las asas normales propias de cualquier recipiente conocido de cocina como medio de sujeción de la tapa y como punto de apoyo y resistencia sobre el cual actúan los elementos productores de la presión que mantiene a la tapa cerrando herméticamente la boca del recipiente.

150

155

160

2º.- Dispositivo de cierre hermético para recipientes corrientes de cocina, caracterizado por constar de dos soportes solidariamente montados en una tapa normal y corriente, situados en puntos diametralmente opuestos, provistos de unos orificios que actúan de cojinetes de giro de unos ejes pasadores en los que van montadas dos palancas giratorias por un extremo, mientras que los otros tienen una longitud tal que rebasa el borde de la tapa y les permite quedar situados debajo de las asas del recipiente, a fin de que hagan presión sobre ellas cuando basculen y se eleven por efecto de unos vástagos roscados que atraviesan el cuerpo de las palancas, y son mandados por sus cabezas moldesteadas, existiendo entre los dos mencionados soportes un puente que, a la vez de actuar de asa de la tapadera, sirve de guía a un vástago que constituye la válvula de seguridad al penetrar en el apropiado orificio de escape practicado en la tapa.

165

170

3º.- Dispositivo de cierre hermético para recipientes corrientes de cocina, caracterizado porque una de las dos palancas de cierre y presión de la precedente reivindicación, es desmontable a voluntad a base de que su eje pasador pueda retirarse de sus cojinetes, a fin de facilitar las operaciones de colocar y retirar la tapa del recipiente. Y

175

4º.- "DISPOSITIVO DE CIERRE HERMETICO PARA RECIPIENTES CORRIENTES DE COCINA", de conformidad en un todo en lo esencial y fines industriales a lo descrito en la precedente Memoria Descriptiva y gráficamente representado en los adjuntos planos para su mejor comprensión.

- 8 - - 6 24 13

Esta Memoria consta de OCHO hojas escritas o mecanografiadas por una sola cara a doble espacio en 175 líneas.

Valencia, 9 Octubre de 1957

Por autorización del interesado.

A handwritten signature in black ink, appearing to read 'Jesús López', written over a horizontal line.

MODELO DE UTILIDAD

69.4413 Hora Única

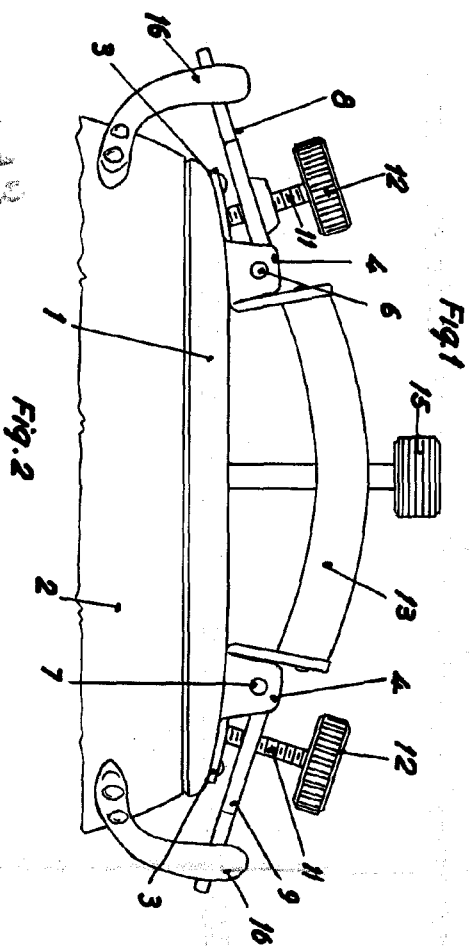


Fig. 2

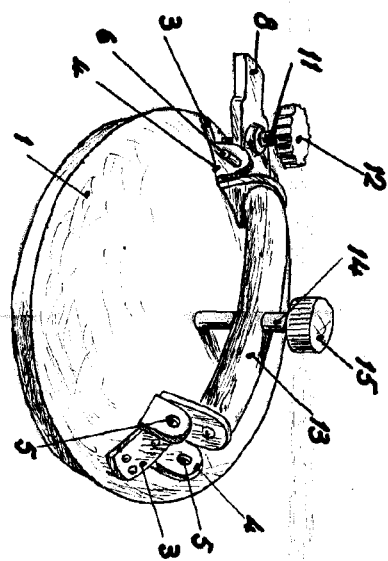


Fig. 3

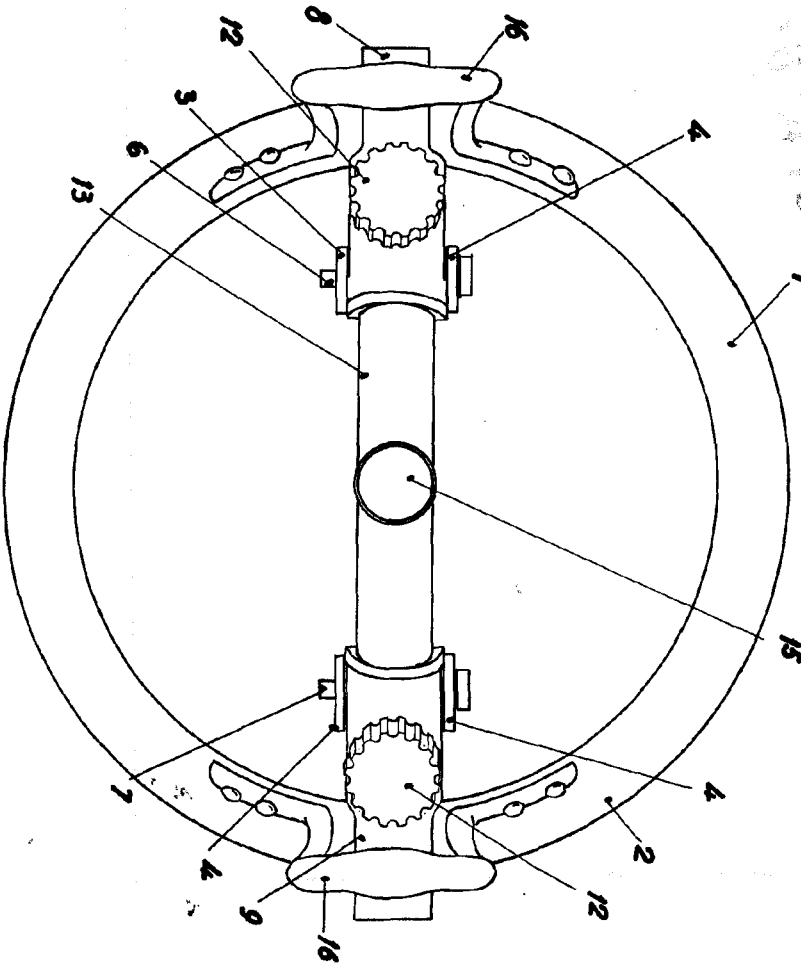


Fig. 4

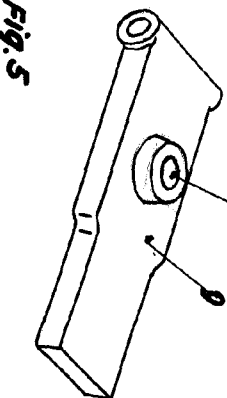


Fig. 5

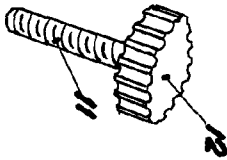


Fig. 6



ESCALA VARIABLE
VALENCIA, 10 OCTUBRE 1957
P.A.

