

62406

MEMORIA DESCRIPTIVA  
que se acompaña a  
la solicitud de un  
MODELO DE UTILIDAD, por VEINTE AÑOS EN ESPAÑA, a favor de  
DON HENRIQUELDO SORIA ROYA, de nacionalidad española, do-  
miciliado en Gran Vía Ferrnndo El Católico, 28 VALENCIA  
por  
"NUEVO DISPOSITIVO PARA IDENTIFICACION"

-----

La Invención a que se refiere la presente Memoria constituye una novedad industrial con características y ventajas que la hacen merecedora del privilegio de explotación exclusiva, por ella solicitada, de acuerdo con las prescripciones del Estatuto vigente sobre Propiedad Industrial de fecha 26 de julio de 1929, texto refundido publicado el 30 de abril de 1930

El dispositivo que se trata de proteger con este Modelo de Utilidad está destinado a identificación a distancia de aves domésticas.

Existe un número bastante elevado de esta clase de dispositivos; sin embargo unos por ser costosos de fabricación, otros por ser complicados en su montaje, y por último unos terceros cuya sujeción resulta débil para el fin que se persigue, no reúnen las características fundamentales consideradas como ideales para el fin a que se destinan.

El dispositivo que se trata de proteger viene a resolver satisfactoriamente todos estos problemas ya que su montaje se ha estudiado detenidamente a fin de que pueda realizarse con toda sencillez y sin necesidad de precinto alguno, con la particularidad de que, además, sus engarces resultan prácticamente irrompibles.

Como demostración práctica del dispositivo que now ocupa, se acompaña a la presente un juego de dibujos en lámina única en que aparece visto en tres posiciones.

En la figura 1.<sup>a</sup> aparece visto por la parte posterior correspondiente al engarce. La pieza 1 por su cara anterior está dotada, como todas las conocidas de numeración o distintivo adscrito, mientras que por la posterior presenta un puente 2 con dos alfileres salientes longitudinalmente 3 y 4 unidos en un mismo bloque pero en posición inferior y que presentan

35 aberturas cercanas a sus extremos. Una brida 5 en forma de U tiene sus brazos formando unos ganchos 6 y 7 horizontales dirigidos contrariamente uno en relación a otro, siendo los labios de estos ganchos rectos en su totalidad para permitir el deslizamiento a través de las aberturas del puente de la placa.

En la figura 2ª se muestra el dispositivo en perspectiva pudiéndose apreciar perfectamente las aberturas 8 a través de las cuales pasan los extremos de los ganchos 6 y 7..

40 En la figura 3ª se representa el dispositivo completamente montado, viéndose aparecer a través de las aberturas 8 antes citadas los extremos de los ganchos 6 y 7.

45 El montaje de la brida sobre la placa es sencillísimo en extremo debido a que los ganchos se encuentran en una extensión mayor a su alojamiento y por consiguiente su penetración ha de realizarse a presión.

El dispositivo que nos ocupa presenta un número muy elevado de ventajas sobre los conocidos destinados al mismo fin como ya claramente se ha descrito al principio de la Memoria.

50 Hecha la descripción precedente es necesario añadir que los detalles de realización de la idea expuesta pueden variar, sin que por ello cambie la esencia de la invención, que es la que se desprende de los párrafos que anteceden y lo que se reivindica en la siguiente

#### NOVA

55 En resumen: El Modelo de Utilidad que se solicita, ha de recaer sobre las reivindicaciones siguientes:

60 1ª NUEVO DISPOSITIVO PARA IDENTIFICACION, caracterizado por el hecho de que la brida de fijación de la placa distintiva que está constituida por un cuerpo laminar arqueado en U, presenta sus brazos sensiblemente abiertos terminados en dos

ganchos de superficies rectas horizontales dirigidos hacia el exterior, uno contrario al otro, siendo el ancho de estos ganchos ligeramente inferior al hueco que presentan las aberturas del puente destinadas a su alojamiento.

65

2ª.- Se reivindica por último, como objeto sobre el que ha de recaer el Modelo de Utilidad que se solicita, "NUEVO DISPOSITIVO PARA IDENTIFICACION".

70

Todo tal y como queda descrito y reivindicado en la presente Memoria, que consta de cuatro hojas, escritas a máquina por una sola cara, y dibujos que se acompañan.

Madrid, 25 de octubre de 1957

ALFONSO UÑEDA

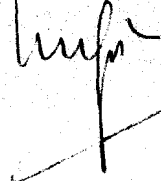


Fig. 1.ª

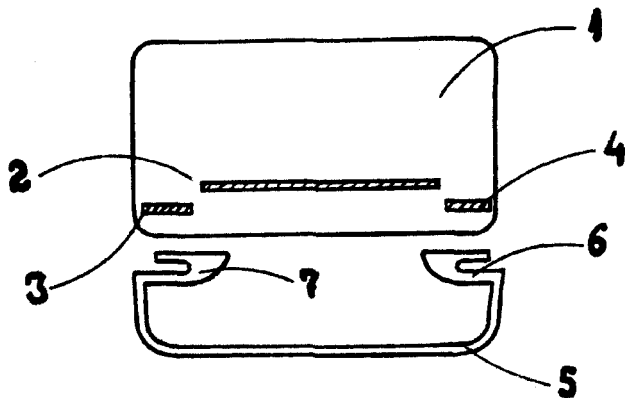


Fig. 2.ª

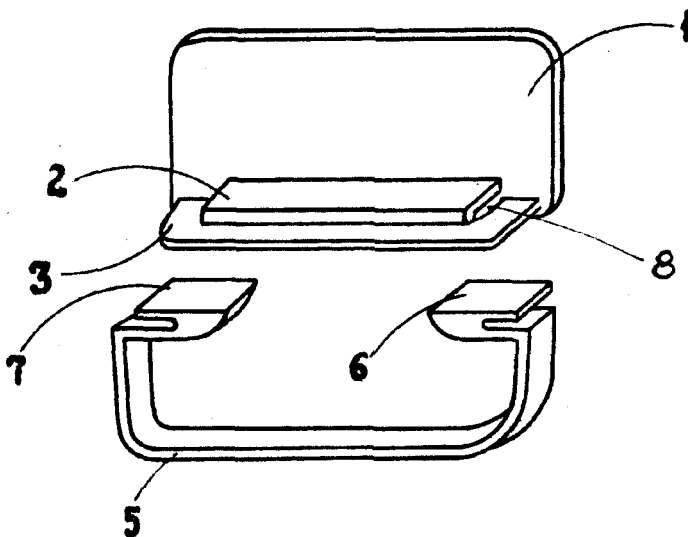
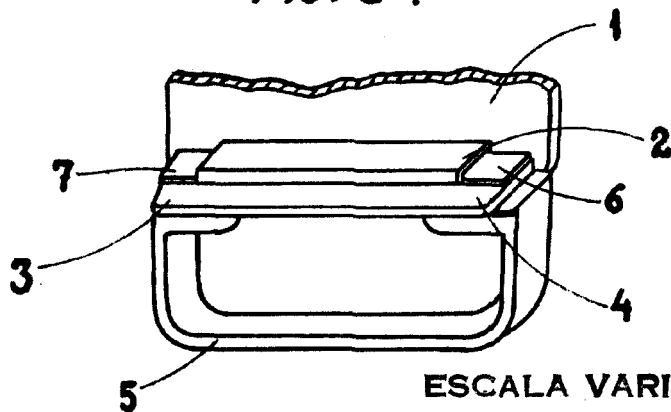


Fig. 3.ª



ESCALA VARIABLE

MADRID, 25 DE octubre DE 1957  
ALFONSO UNGRÍA