



PATENTE  
DE  
MODELO DE UTILIDAD  
por 20 años

a favor de Don Juan SILVESTRE SEMPERE  
de nacionalidad española  
residente en ONIL (Alicante), calle San Jaime, 14  
por:

"DISPOSITIVO PERFECCIONADO PRODUCTOR DE VOCES PARA  
MUÑECOS"

MEMORIA DESCRIPTIVA

La presente Patente de Modelo de Utilidad se refiere a un dispositivo productor de voces para muñecos que se ha perfeccionado en relación con los dispositivos de tipo similar conocidos hasta la fecha en forma de que el sonido que emite viene modulado mediante una cabeza de modulación que pasa a través de una membrana que cierra parcialmente el orificio de salida del aire emisor del sonido.

A continuación se describe con todo detalle el dispositivo productor de voces de que estamos tratando, adjuntándose una hoja de dibujos aclaratoria en los que se representa a guisa de ejem-



5. ple no limitativo, en la Fig. 1, un dispositivo productor de voces para muñecos, visto con el fuelle en posición cerrada, en la Fig. 2 en posición abierta y en la Fig. 3, un detalle en sección, del sistema de modulación del sonido del propio dispositivo.

10. Consiste el dispositivo productor de voces para muñecos, objeto de esta Patente de Modelo de Utilidad, en una cámara de resonancia compuesta por dos piezas (1) (2) articuladas a modo de fuelle, una de las cuales presenta un orificio semiobturado por una membrana (3) a través de la cual pasa en forma ajustada al abrirse el fuelle, una cabeza obturada (4) montada en forma libre mediante un soporte de alambre (5) fijado por sus extremos en la otra pieza (2) de la indicada cámara.

15. La pieza obturadora (4) presenta una garganta de menor diámetro (6), gracias a la cual, al pasar la pieza a través del orificio (7) de la membrana, interfiere la onda sonora que emite la cámara al cerrarse el fuelle modulando el sonido de la misma.

20. Completa el dispositivo, un muelle (8) fijado por sus extremos a las dos piezas (1) y (2) del mismo, mediante el cual se cierra automáticamente el fuelle y un alambre (9) para su fijación al cuerpo del muñeco.

25. En la Patente de Modelo de Utilidad descrita, serán variables el tamaño del dispositivo productor de voces objeto de la misma, el de sus distintos elementos, los materiales empleados en su fabricación y en general, todos cuantos detalles no alteren, cambien o modifiquen su propia esencialidad.

N O T A

REIVINDICACIONES

30. Se reivindica como objeto de la presente Patente de Modelo de Utilidad:



- 1ª.- Dispositivo perfeccionado productor de voces para muñecos, consistente en una cámara de resonancia compuesta por dos piezas articuladas a modo de fuelle, provisto de su correspondiente muelle, caracterizado por presentar una de dichas piezas, un orificio semiobturado por una membrana a través de la cual pasa en forma ajustada al abrirse el fuelle, una cabeza obturadora montada en forma libre mediante un soporte de alambre fijado por sus extremos, en la otra pieza de la indicada cámara, presentando la cabeza obturadora una garganta de menor diámetro, gracias a la cual, al pasar la pieza a través del orificio de la membrana interfiere la onda sonora que emite la cámara al cerrarse el fuelle, modulando el sonido de la misma.
- 5.
- 10.

2ª.- DISPOSITIVO PERFECCIONADO PRODUCTOR DE VOCES PARA MUÑECOS.

Sean cuales fueren las circunstancias que concurran con la esencialidad propia de la misma.

Consta la presente Memoria descriptiva de tres páginas foliadas y mecanografiadas por una sola cara y va acompañada de una hoja de dibujos aclarativos.

Madrid, Octubre de 1957

P. A.



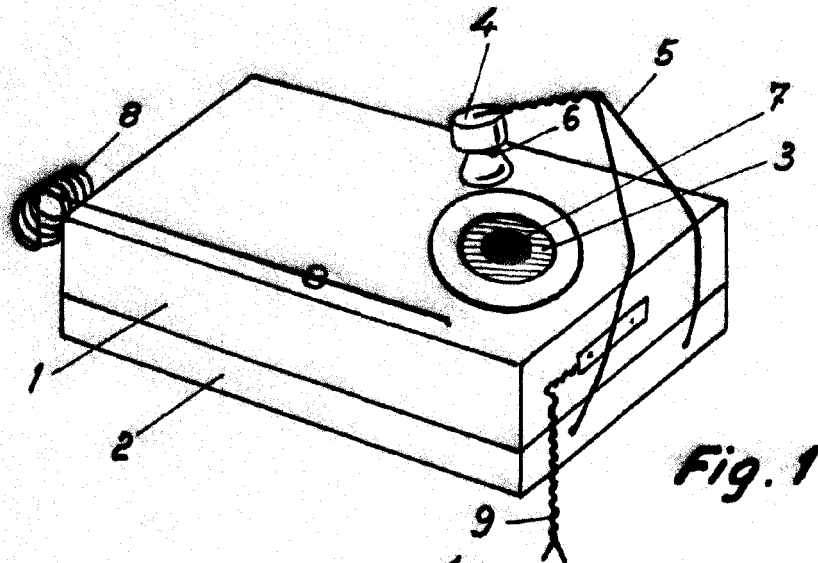


Fig. 1

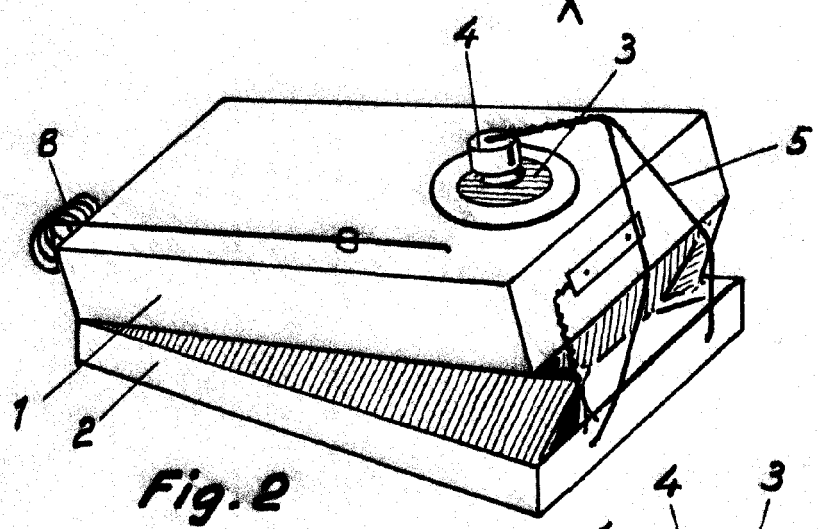


Fig. 2

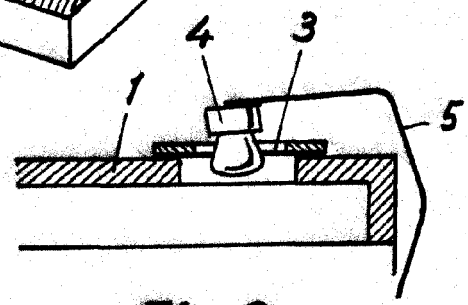


Fig. 3

Madrid de octubre de 1957

F. RAY  
*[Signature]*

Escala variable

*Palacio*