

24 OCT



.6 239 1'

MEMORIA DESCRIPTIVA

que se acompaña a una solicitud de Modelo de Utilidad, por veinte años, para España y sus Posesiones, por "DISPOSITIVO EVITADOR DEL DERRAME DE LIQUIDOS QUE TENGAN DILATACION EN SU TIEMPO DE COCCION" a favor de D. AURELIANO ONSURBE GARCIA-MUÑOZ, de nacionalidad española, residente en Madrid, Paseo de Extremadura nº 1.

Ciertos líquidos, como por ejemplo la leche, al llegar a su punto de ebullición, sufren una dilatación o "subida". Si se hierven en un recipiente proporcionado a la cantidad de líquido alojado, como es habitual, el líquido al subir se derrama, si no se retira del fuego.

5

Muchos líquidos, y entre ellos, el mismo ejemplo de la leche, tienen su "subida" o dilatación en el momento de iniciar su ebullición; pero si se retiran entonces del fuego, el verdadero hervor no ha llegado aún a producirse, y por lo tanto, no se ha conseguido más que calentar excesivamente el líquido, pero sin obtener las ventajas de la ebullición, ya que ésta no se ha producido aún.

10

Para remediar estos inconvenientes, se han ideado diversos dispositivos, que han dado un resultado mediocre ya que no han tenido la divulgación que su eficiencia real

15

24 OCT



•6 239 1

de haber sido cierta, habría requerido.

20 Con el fin de evitar estos inconvenientes, se ha llegado al presente Modelo de Utilidad, que consiste en un dispositivo que evita el derrame de líquidos que tengan dilatación en su tiempo de cocción; el uso del presente aparato permite totalizar la ebullición de un líquido sin que éste haya de retirarse del fuego y sin que se derrame del recipiente en que se aloja, con lo cual la cocción cumple por completo su finalidad.

25 Con el fin de ilustrar la presente descriptiva, se acompaña una hoja de planos en la que se representan, a título de ejemplos meramente ejecutivos, dos ejecuciones o realizaciones, dentro de la unidad de invención, de las que tiene el Modelo que nos ocupa. En dicha hoja,

30 La fig. 1 muestra una vista en planta, en corte lateral y en lateral exterior del aparato.

La fig. 2 muestra en planta y en vista lateral una variante de realización de la fig. 1.

35 El presente Modelo de Utilidad consiste en un disco (1) de material adecuado resistente a las temperaturas elevadas, y de fácil limpieza. Este disco (1), lleva unas acanaladuras concéntricas (3, 3', 3'') en número variable, que dejan un centro plano, de pequeño radio. Las citadas acanaladuras concéntricas están cortadas en un punto por otra acanaladura radial (4).

40 La cara inferior de este disco, presenta un resalte periférico, para su perfecto asentamiento en el fondo de la vasija en que se encierre el líquido a hervir.

45 La variante ejecutiva de la fig. 1, está determinada por el disco (1') con menor número de acanaladuras (3a y 3b) concéntricas. Ha desaparecido la acanaladura radial

6 239 124 OCT.



y en su lugar se ha previsto una perforación (C) cerca de su periferia.

50 El funcionamiento del dispositivo descrito es muy sencillo y se desprende de su propia descriptiva. Basta colocarlo en el fondo de la vasija que contenga el líquido a hervir, y cuando llegue la "subida" de éste, al iniciarse la cocción, dicha "subida" es prácticamente nula, y el líquido no se derrama, por tiempo que hierva. Ello se debe
55 al desnivel (debido a las anacaladuras del disco) en que el líquido se asienta.

Finalmente se hace constar que en el presente Modelo de Utilidad cabe cualquier variante de realización, siempre que no se altere el espíritu de la invención, pudiéndose fabricar en toda clase de materiales y dimensiones adecuadas, sin limitación.
60

NOTA. - Descrito suficientemente cuanto antecede, sólo resta consignar que lo que se declara propio, nuevo y útil del solicitante, es lo contenido en las siguientes
65

REIVINDICACIONES

1 - Dispositivo evitador del derrame de líquidos que tengan dilatación en su tiempo de cocción, caracterizado por haberse previsto un disco de material rígido adecuado, dotado de un reborde que nivela su base inferior, y de una serie de acanaladuras concéntricas, que dejan un espacio central plano de reducido radio de acción y extensión.
70

2 - Dispositivo, según reivindicación 1ª, caracterizado porque las canales concéntricas son cortadas en
75

U.C.T.



•6 239 1

un punto por una acanaladura radial de que está dotado el citado disco.

3 - Dispositivo, según reivindicaciones 1 y 2, caracterizado porque se ha previsto en un punto cercano a la periferia del disco mencionado, una perforación.

80

4 - DISPOSITIVO EVITADOR DEL DERRAME DE LIQUIDOS QUE TENGAN DILATACION EN SU TIEMPO DE COCCION.

Todo según queda descrito en la presente Memoria, que consta de cuatro hojas foliadas y mecanografiadas por una sólo cara, con un total de ochenta y dos líneas, y hoja de planos que se acompaña.

Madrid, 24 Octubre, 1957

P.A.

233 1

24 OCT.

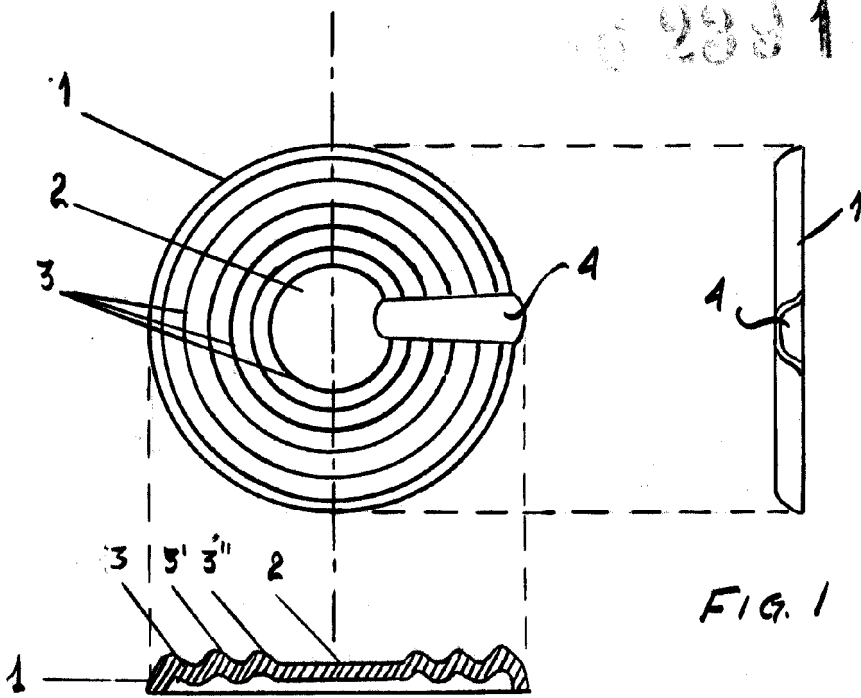


FIG. 1

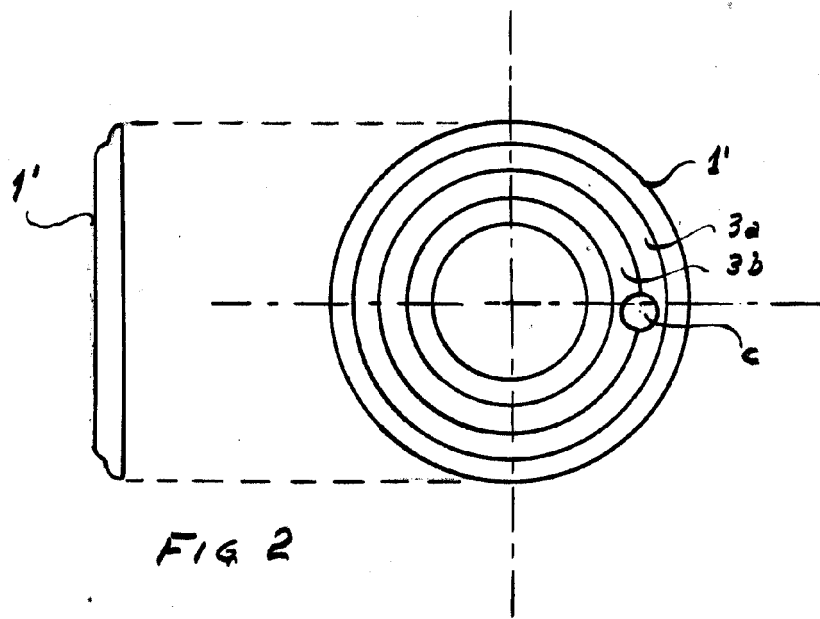


FIG 2

MADRID 24 OCTUBRE 1957

[Handwritten signature]

ESCALA VARIABLE