



017 OCT

62379

M O D E L O  
D E  
U T I L I D A D

a favor de COMERCIAL Y FABRIL APER, S. L., entidad española, domiciliada en Barcelona, calle Hurtado, 30, por "MECANISMO ACCIONADOR DE CONMUTADORES Y SIMILARES".

- . -

MEMORIA DESCRIPTIVA

La presente invención se refiere a un mecanismo accionador de conmutadores y similares, el cual, constituido por elementos dotados de solidez adecuada y enlazados en forma sencilla, se caracteriza por la seguridad de su funcionamiento y facilidad de montaje siendo su empleo práctico y eficiente.

5. El indicado mecanismo está constituido esencialmente por un vástago de cabeza redondeada que va montado en forma elástica sobre un soporte fijado a la caja del conmutador y queda solidarizado por intermedio de un brazo a la

10.



62379

- pieza portadora de los puentes de contacto del citado conmutador. Dicho vástago queda enfrentado axialmente, en su posición normal, a la conjunción de dos rodillos montados paralelamente, a distancia apropiada, en los brazos de una
5. pieza angular, basculante en sus dos sentidos de giro, dispuesta sobre la caja del conmutador, La citada pieza angular está provista en la prolongación de su eje de giro de un corto suplemento, solidario suyo, del cual parte en sentido radial un brazo en cuyo extremo va montado, sobresaliendo por su lateral externo, un rodillo sobre el que actúa el elemento accionador del conmutador.
- 10.

- Para la mejor comprensión de cuanto se indica en la presente memoria descriptiva se acompaña un dibujo en el que, tan solo a título de ejemplo, se representa un caso
15. práctico de realización de un mecanismo de características iguales al del objeto de la invención.

- En dicho dibujo la figura 1 muestra una vista en alzado lateral estando el mecanismo en su posición normal; la figura 2 representa una vista análoga, parcialmente seccionada, en la posición correspondiente a la de la basculación de la palanca en uno de sus sentidos; en la figura
20. 3 se observa asimismo una vista similar a la de la figura 2 estando la pieza basculante desplazada en sentido opuesto a la representada en dicha figura 2; y por último la figura
25. 4 muestra una vista en alzado frontal en la posición correspondiente a la de la figura 1.

El aludido mecanismo está constituido por un vástago -1- de cabeza -2-, redondeada, el cual está montado

62379

1700



elásticamente por intermedio del resorte -3- y tuerca reguladora -4- sobre los soportes -5- sujetos a la caja -6- del conmutador. El citado vástago -1- está solidarizado por el brazo -7- a la pieza -8-, portadora de los puentes de contacto del conmutador, y queda enfrentado axialmente a la conjunción de dos rodillos -9- y -10-, dispuestos paralelamente a distancia adecuada sobre los brazos de una pieza de perfil angular -11-, provista de un tope -12-, la cual va articulada, basculante en ambos sentidos, sobre un soporte -13- fijo a la caja -6-, cuyo soporte dispone de un juego de entallas -14- que regulan el desplazamiento del tope -12-. La pieza -11- lleva solidario, en la prolongación de su eje de giro un suplemento -15- al cual queda solidarizado, por medio de los tornillos -16- y -17-, un brazo -18- en cuyo extremo y sobresaliente por su lateral externo va montado un rodillo -19- por intermedio del cual se acciona el conmutador.

Como se deduce de la descripción hecha y por la observación del dibujo el funcionamiento del mecanismo objeto de la invención es el siguiente: bajo la acción del elemento accionador, un plano inclinado o un resorte apropiadamente enfrentados al rodillo -19-, éste es desplazado y arrastra al brazo-palanca -18- con lo que provoca el giro del suplemento -15- y consecuentemente el basculamiento de la pieza angular -11- con lo que uno de los rodillos -9- o -10-, entre los que normalmente asienta la cabeza -2- del vástago -1-, desplaza axialmente al citado vástago -1-, haciéndolo descender y arrastrando consigo a la pieza -8-,

62379

97 OCT 1916



una vez vencida la resistencia del resorte -3-, con lo que se realiza el accionamiento del conmutador.

5. De lo expuesto se desprende la seguridad de funcionamiento del mecanismo objeto de la invención, así como se observa su constitución sencilla y fácil montaje que hacen que sea práctico y eficiente el empleo del mismo.

10. Se comprende que serán independientes del objeto de la invención los materiales empleados en los diversos elementos constitutivos del mecanismo descrito, así como la forma y dimensiones, tanto absolutas como relativas, de los mismos y, en general, todo cuanto no afecte a su esencialidad.

- . -

#### N O T A

Se reivindica como objeto del presente modelo de utilidad:

15. 1. Mecanismo accionador de conmutadores y similares, que se caracteriza esencialmente por estar constituido por un vástago de cabeza redondeada que, solidarizado apropiadamente a la pieza portadora de los puentes de contacto del conmutador sobre cuya caja y por medio de soportes adecuados va montado elásticamente, queda enfrentado axialmente a la conjunción de dos rodillos paralelos dispuestos a distancia conveniente sobre los brazos de una pieza angular, basculante en ambos sentidos, la cual se prolonga en

20.

62379



sentido de su eje de giro en un suplemento dotado radialmente de un brazo en cuya extremidad va dispuesto, sobresaliente por el lateral externo, un rodillo en el que incide el elemento accionador del conmutador.

5.

2. Mecanismo accionador de conmutadores y similares según la reivindicación anterior, que se caracteriza por el hecho de que la pieza basculante dispone de un tope, limitador de su amplitud de giro, el cual se desplaza sobre una entalla adecuada que lleva practicado el soporte de aquella.

10.

3. Mecanismo accionador de conmutadores y similares

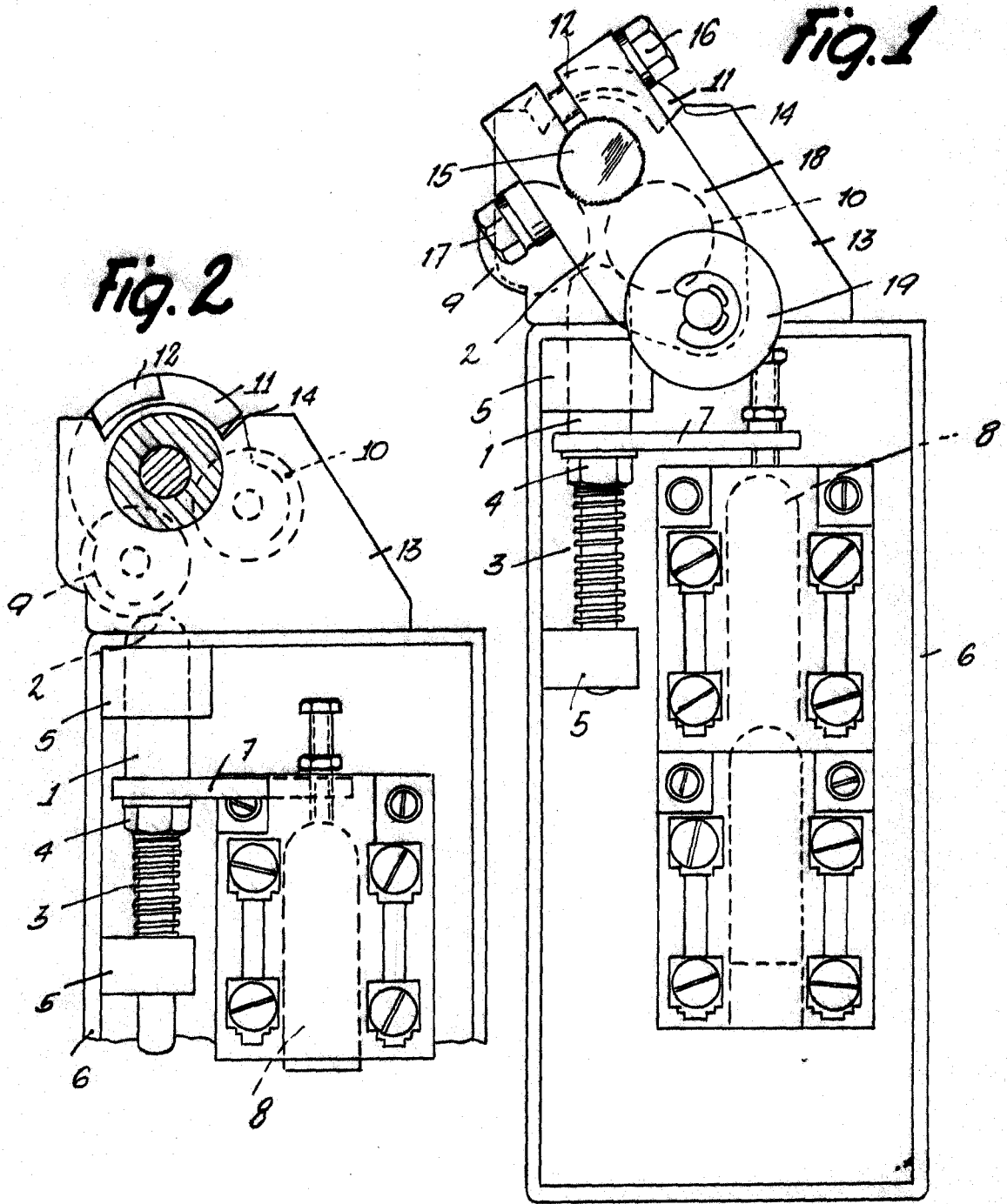
La presente memoria consta de cinco hojas foliadas escritas a máquina por una sola cara,

Barcelona, a 17 de octubre de 1957

COMERCIAL Y FABRIL APER, S. A.

p.a.

62379



Barcelona, 17 Octubre 1957  
Comercial y Fabril Aper, S.L.

*[Handwritten signature]*



62379

Fig. 3

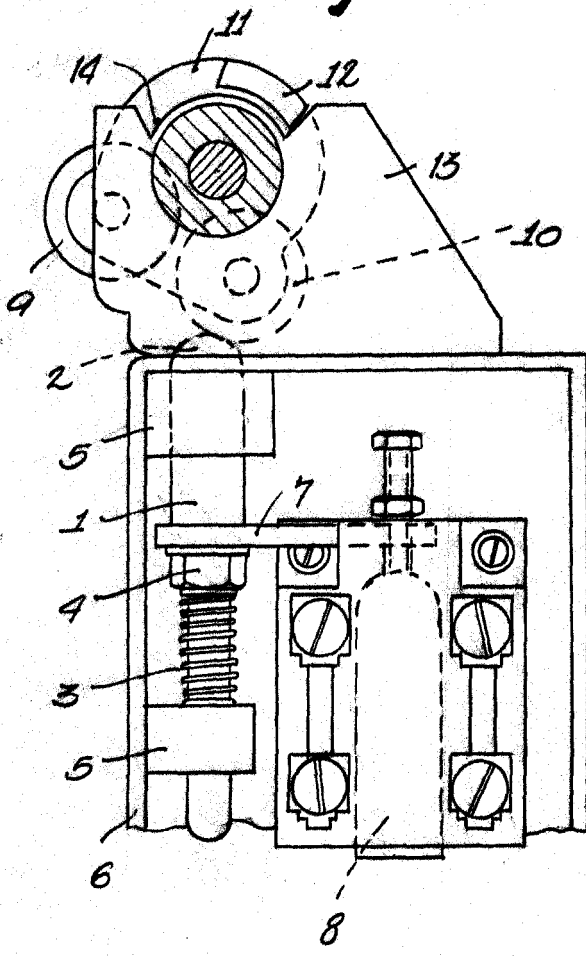
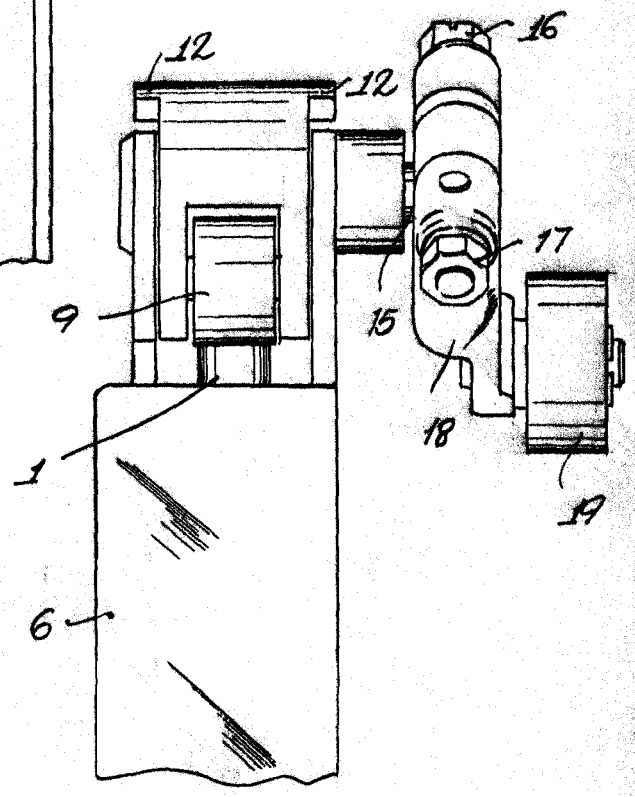


Fig. 4



Barcelona, 17 Octubre 1954  
Comercial y Fabril Aper, S.L.  
F.E.

