

•6 2373

MODELO
DE
UTILIDAD

a favor de COMERCIAL Y FABRIL APAR, S. L., entidad española,
domiciliada en Barcelona, calle Hurtado, 30, por "DISPOSITI-
VO DE ACCIONAMIENTO PARA COMUTADORES Y SIMILARES".

- . -

MEMORIA DESCRIPTIVA

La presente invención se refiere a un dispositivo de accionamiento, para conmutadores interruptores y similares, particularmente aplicable a máquinas eléctricas de mando mecánico.

5. El automatismo en multitud de máquinas eléctricas se logra mediante el uso de dispositivos de accionamiento mecánico de interruptores y conmutadores. Si estos elementos debieran accionarse a mano, puede decirse que el trabajo efectuado por la máquina sería mínimo en comparación con la
10. intervención manual del operario.

Ahora bien, no todos los dispositivos de accionamiento mecánicos para interruptores, conmutadores y similares consiguen su objeto de una manera satisfactoria. Tales dispositivos requieren condiciones de sencillez, robustez y seguridad excepcionales. El continuo trabajo a que se ven sometidos, normalmente en condiciones de extrema dureza, provocaría de otro modo la rotura, encaqueamiento o avería del interruptor o conmutador, avería tanto más difícil de subsanar por cuanto la colocación del mecanismo afectado puede ser en zonas difícilmente accesibles.

El dispositivo objeto de la invención reúne aquellas condiciones esenciales y está constituido por una varilla desplazable axialmente, montada en el interior de la caja que contiene el conmutador o similar, la cual emerge por uno de sus extremos, a través de un orificio practicado en la pared de la caja, extremo completamente redondeado, mientras que, interiormente, dicha varilla está sometida a la acción de un resorte que la mantiene en posición de reposo y a cuya varilla va montado un brazo accionador del portacontactes móvil del interruptor, conmutador o similar.

Para la mejor comprensión de cuanto queda descrito en la presente memoria descriptiva, se acompaña un dibujo en el que, tan sólo a título de ejemplo, se representa un caso práctico de realización del objeto de la invención.

En dicho dibujo, la figura 1 es una vista en alzado frontal del dispositivo, en posición de reposo, con la tapa de la caja separada; y la figura 2 es una vista idéntica a la anterior, pero con el dispositivo en posición de trabajo.

62373

El dispositivo descrito está constituido en el aludido dibujo por una varilla -1- montada deslizable axialmente en el interior de una caja -2- que contiene el mecanismo eléctrico de contactos, cuya varilla -1- emerge uno de sus extremos -3-, redondeado, a través de un orificio practicado en una de las paredes de la caja. Dicha varilla -1- está sometida interiormente a la acción de un resorte -4- que tiende a mantenerla en posición de reposo, y a cuya varilla -1- va montado un brazo -5- solidario del portacontactos móviles -6- del mecanismo eléctrico en cuestión.

El funcionamiento del dispositivo descrito es muy sencillo. Cualquier presión ejercida contra el extremo redondeado -3- de la varilla -1-, obliga a ésta a desplazarse axialmente venciendo la tensión del resorte -4-, desplazándose también el brazo -5-, el cual actúa contra el portacontactos móviles -6- efectuándose las conexiones e desconexiones de que se trate en el mecanismo eléctrico. Al cesar la fuerza que actuó contra el extremo -3-, la varilla retorna a su posición primitiva, y con ella el brazo -5- y el portacontactos -6-.

Este dispositivo es pues indicado para funcionar por golpes repetidos, ya sea al desplazarse la caja -2- contra un tope o bien por la acción continuada de un elemento móvil contra el citado extremo redondeado -3-. La aplicación práctica es pues ilimitada.

Se observa en el citado dispositivo una ausencia de articulaciones complicadas, una simplicidad en la constitución y un aprovechamiento total de movimientos. Esta mis-

su simplicidad permite ofrecer una constitución robusta, anulándose a un porcentaje mínimo las averías, causadas en último extremo por un desgaste normal, y se han suprimido los encaquillamientos. El automatismo del dispositivo es completo, asegurado por el resorte -4-.

Serán independientes del objeto de la invención los materiales empleados en la construcción de los distintos elementos que la integran, formas y dimensiones de los mismos y cuantos detalles accesorios puedan presentarse, siempre y cuando no afecten a su esencialidad.

- . -

N O T A

Se reivindica como objeto del presente modelo de utilidad:

15. 1. Dispositivo de accionamiento para conmutadores y similares, que consiste esencialmente en una varilla montada deslizable axialmente en el interior de la caja que contiene el mecanismo eléctrico de contactos a accionar, la cual emerge uno de sus extremos, redondeado, a través de un orificio practicado en la pared correspondiente de la caja, estando sometida dicha varilla a la acción de un resorte de retorno a la posición de reposo, y a cuya varilla va acoplado un brazo, accionador a su vez de la piana porta-contactos móviles del dispositivo eléctrico de que se trate.
20. 2. Dispositivo de accionamiento para conmutadores

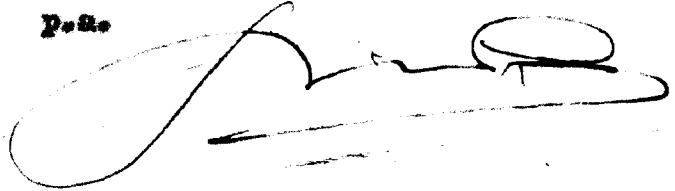
y similares.

La presente memoria consta de cinco hojas foliadas,
escritas a máquina por una sola cara.

Barcelona, a 16 de octubre de 1957

COMERCIAL Y FABRIL APER, S. L.

P. S.

A large, stylized handwritten signature in black ink, written over a horizontal line. The signature is cursive and appears to be the name of the representative of the company.

• 6 2373

16 OCT.

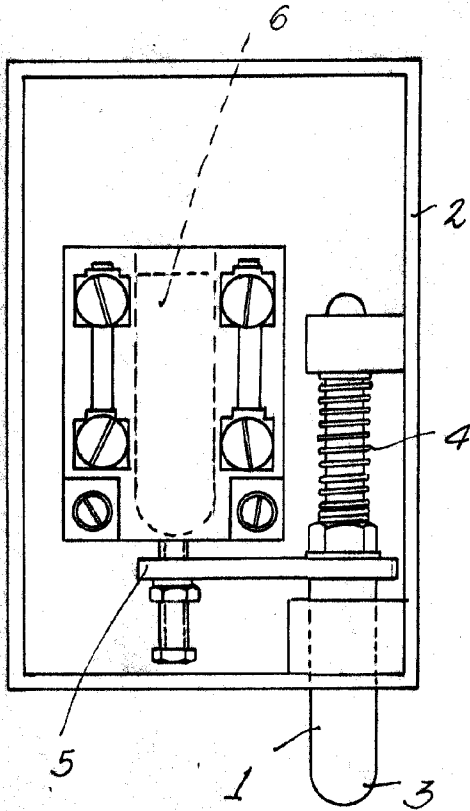


Fig. 1

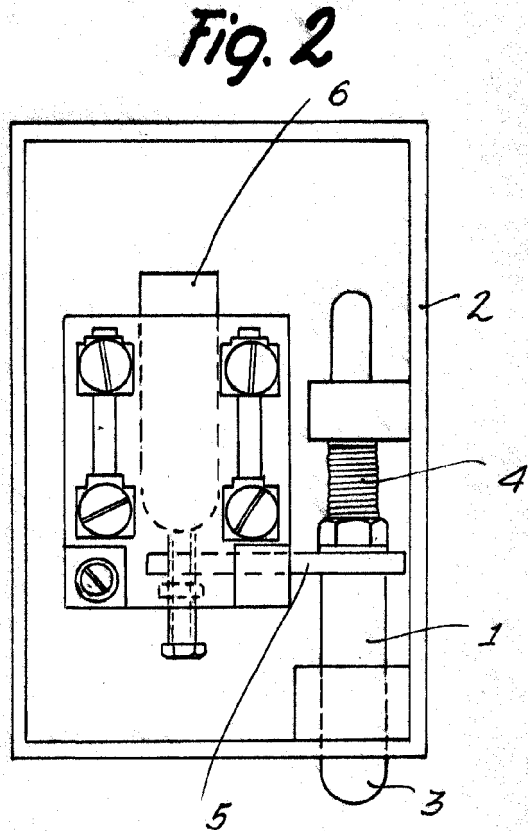


Fig. 2

Barcelona, 16 Octubre 1951
Comercial y Fabril Aper, S.L.
p.a.