

15 OCT.



62366

M O D E L O  
D E  
U T I L I D A D

a favor de COMERCIAL Y FABRIL APER, S. L., de entidad española, domiciliada en Barcelona, calle Hurtado, 30, por "LUZ INDICADORA PARA CUADROS DE MANDO Y SIMILARES".

- . -

MEMORIA DESCRIPTIVA

La presente invención se refiere a una luz indicadora para cuadros de mando y similares, cuyo seguro funcionamiento perfecto acabado y facilidad de montaje la hacen particularmente apta, como práctica y eficiente, para su empleo tanto en cuadros de mando como en paneles y elementos análogos.

La indicada luz se caracteriza esencialmente porque su propio soporte, dotado periféricamente de un fileteado en el que van dispuestas la tuerca y contratuerca por las que se fija al tablero del cuadro de mando, lo es así-



mismo en su parte posterior de un pequeño transformador, reductor de la tensión de utilización a la apropiada a la lámpara, así como de las conexiones propias del mismo.

5. Para la mejor comprensión de cuanto se indica en la presente memoria descriptiva se acompaña un dibujo en el que, tan sólo a título de ejemplo, se representa un caso práctico de realización de una luz indicadora de características iguales a la del objeto de la invención.

10. En dicho dibujo la figura 1 muestra una vista en alzado lateral seccionado; y la figura 2 una vista en alzado posterior, estando en ambas vistas montada la luz sobre el tablero del cuadro de mando.

15. La aludida luz está constituida por una pieza soporte -1-, hueca y de sección circular, provista exteriormente de un fileteado -2-, la cual se prolonga por su parte posterior, cerrada por una tapa -3-, en un marco -4- que en su parte superior dispone de una placa -5-, portabornes. En la cara interna de la tapa -3- queda sujeto un casquillo portalámparas -6- y los bornes correspondientes de contacto, de los que solo es visible en el dibujo el -7-, quedando el otro unido al casquillo -6-. En este va acoplada una pequeña lámpara -8-, la cual queda protegida por una pantalla de color adecuado -9-, que asentada sobre una junta elástica -10-, queda sujeta por la arandela de perfil angular -11- a la doble tuerca -12- roscada en el fileteado -2- de la pieza soporte -1-, en la que asimismo va montada la contratuerca -13-.

25. En el marco -4- queda dispuesto un pequeño trans-



formador, de núcleo -14- y arrollamientos -15-, primario y -16- secundario, cuyos respectivos bornes -17- y -18- están unidos a los de entrada de corriente -19- y de contacto -20-.

5. Como se deduce de la descripción hecha y por la observación del dibujo la forma que adopta la luz indicadora objeto de la invención permite efectuar fácilmente su montaje sobre el tablero -21- del cuadro de mando o panel al que se fija por medio de la doble tuerca -12- y contratuerca -13-, por lo que unido a la seguridad de funcionamiento y simplicidad de conexiones así como a lo sencillo de sus circuitos resulta de empleo práctico y eficiente.

10. Se comprende que serán independientes del objeto de la invención los materiales empleados en la luz, así como
15. la forma y dimensiones, tanto absolutas como relativas, de sus elementos constitutivos y, en general, todo cuanto no afecte a su esencialidad.

- . -

#### N O T A

Se reivindica como objeto del presente modelo de utilidad:

20. 1. Luz indicadora para cuadros de mando y similares, que se caracteriza esencialmente porque su propio soporte, dotado periféricamente de un fileteado en el que van dispuestas las tuerca y contratuerca que lo fijan al tablero del

6 2366

15 OCT 1957



cuadro de mando, lo es asimismo, en su parte posterior, de un pequeño transformador destinado a reducir la tensión normal de alimentación del circuito a la apropiada a la lámpara así como de los bornes y conexiones propias del mismo.

5. 2. Luz indicadora para cuadros de mando y similares según la reivindicación anterior, que se caracteriza por el hecho de que el soporte de la luz dispone en su parte posterior de un marco en el que se aloja el transformador, estando provisto dicho marco, en su parte superior, de una placa portabornes.

10.

3. Luz indicadora para cuadros de mando y similares  
La presente memoria consta de cuatro hojas foliadas escritas a máquina por una sola cara.

Barcelona, a 15 de octubre de 1957

COMERCIAL Y FABRIL APER, S. L.

p.a.

62366

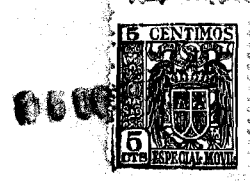


Fig. 1

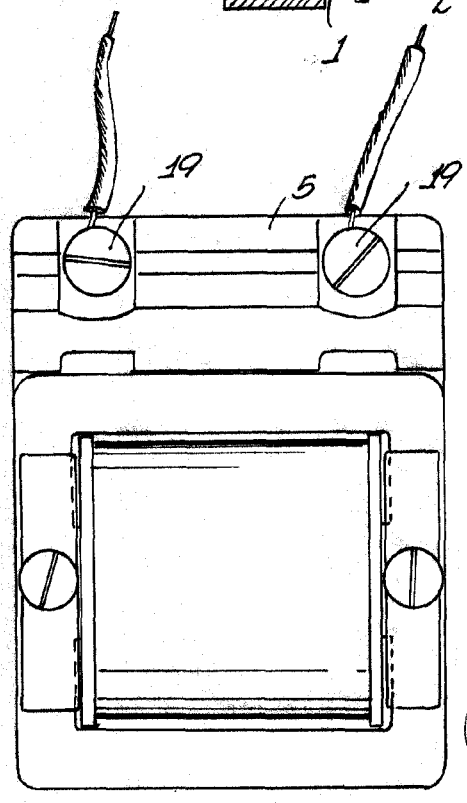
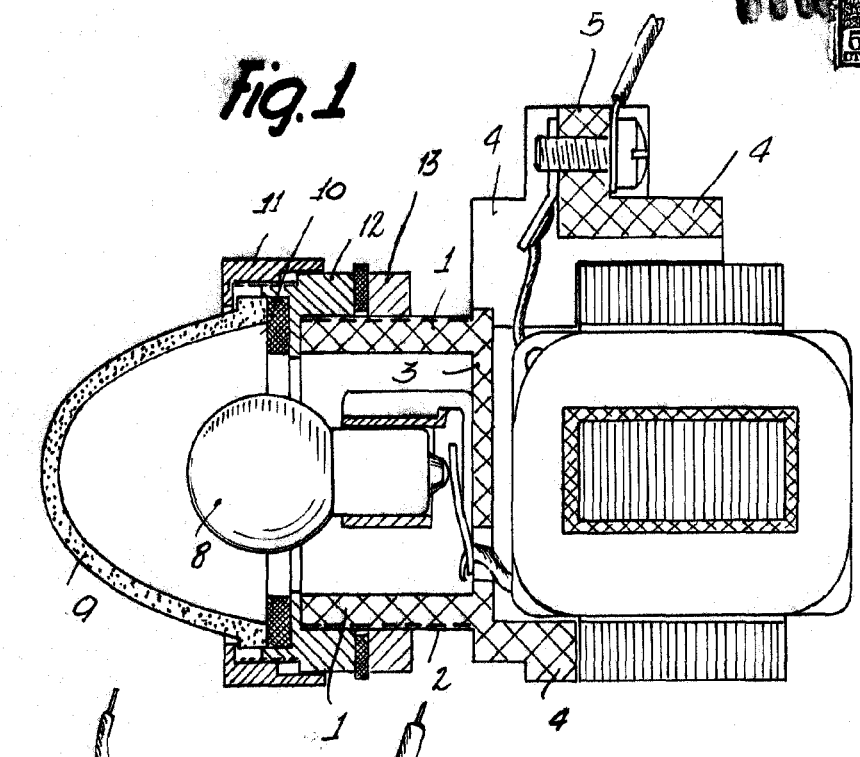


Fig. 2

Barcelona, 15 Octubre 1957  
Comercial y Fabril Aper, S.L.  
p.a.