

04 OCT.



.62361

M O D E L O
D E
U T I L I D A D

a favor de Don CLEMENTE WARSITZ VON SCHRABISCH, de nacionalidad alemana, residente en Barcelona, calle Mariano Cubí 28-30, por "AISLADOR PERFECCIONADO".

- . -

MEMORIA DESCRIPTIVA

La presente invención se refiere a un aislador perfeccionado para conductores eléctricos, de especial aplicación para el montaje de antenas, en particular de las empleadas en instalaciones de televisión.

5. Se caracteriza el aislador en cuestión por la eficacia del aislamiento obtenido, así como por la sencillez del montaje y sujeción en el mismo del conductor a aislar.

10. Consiste el aislador en cuestión en un bloque prismático obtenido por moldeo de material termoplástico,

• 6 236 1 4 OCT 1956



5. hueco interiormente y abierto por una de sus bases, el cual presenta en su base cerrada dos orificios extremos para paso de los clavos o similar de sujeción y unos refundidos transversales paralelos para alojamiento de los conductores a aislar, orificios y refundidos que se corresponden con otros simétricos, en igual número y disposición, practicados en el reverso de una aleta paralela a dicha base, a la que se halla unida por un extremo.

10. Para mejor comprensión de la presente memoria descriptiva, se acompañan unos dibujos en los que, esquemáticamente y tan sólo a título de ejemplo, se representan unos casos prácticos de realización del aislador objeto de la invención.

15. En dichos dibujos, la figura 1 es una vista en perspectiva del conjunto del aislador; y las figuras 2 y 3 son sendas secciones longitudinales del mismo, a punto para su aplicación a la superficie que debe soportarlo.

20. El aislador propiamente dicho viene formado por un bloque -1- de una sola pieza, obtenido por moldeo de material plástico, de forma preferentemente prismática, el cual es hueco interiormente y presenta una de sus bases --la que se adapta a la superficie de aplicación-- abierta.

25. La base opuesta -2- está dotada en uno de sus extremos de un corto apéndice -3- a través del cual se une con una lengüeta -4-, paralela a la propia base.

La superficie de la base -2-, así como el reverso de la lengüeta -4-, presentan sendos refundidos -5-, transversales y simétricos, para alojamiento y retención de los

62361

04 OCT.



conductores -6-, en el número que en cada caso sea necesario. Las aludidas base -2- y lengüeta -4- presentan los orificios pasantes extremos -7-, en los que se adaptan los clavos o similar -8- que sirven para fijación del conjunto.

5. Como se comprende, para la disposición de los conductores -6- en su alojamiento previsto en el aislador basta abrir la lengüeta -4-, que cede fácilmente gracias a la flexibilidad del apéndice -3- que la une a la base del bloque -1-. Una vez dispuestos los conductores en los refundidos -5-, la propia elasticidad del apéndice -3- determina la adaptación de la lengüeta, por los refundidos que en ella se encuentran practicados, sobre los conductores. La firme solidarización de los conductores con el aislador tiene lugar al proceder al clavado de este último, ya que los clavos -8- no sólo retienen al bloque -1- contra la superficie a que debe ir aplicado, sino que por atravesar conjuntamente a la lengüeta -4- y base -2-, retienen a ambas sólidamente juntamente con los conductores entre ellas interpuestos.
- 10.
- 15.
20. Serán independientes del objeto de la invención los materiales, formas y dimensiones del aislador y sus partes, tipo de conductores a que se aplique, características de la superficie donde va sujeto y, en general, todo cuanto no altere, cambie o modifique su esencialidad.

14 OCT. 1957



62361
NOTA

Se reivindica como objeto del presente modelo de utilidad:

5. 1. Asilador perfeccionado, que consiste esencialmente en un bloque prismático obtenido por moldeo de material termoplástico, hueco interiormente y abierto por una de sus bases, el cual presenta en su base cerrada dos orificios extremos para paso de los elementos de sujeción a la superficie de aplicación y unos refundidos transversales paralelos para alojamiento de los conductores a aislar,
10. correspondiéndose dichos orificios y refundidos con otros simétricos, en igual número y disposición, practicados en el reverso de una aleta paralela a dicha base, a la que se halla unida por uno de sus extremos.
15. 2. Aislador perfeccionado.
La presente memoria consta de cuatro hojas foliadas, escritas a máquina por una sola cara.

Barcelona, a 14 de octubre de 1957

Clemente WARSITZ VON SCHRABISCH

p.a.

I. PONTI

P.P.



.62361

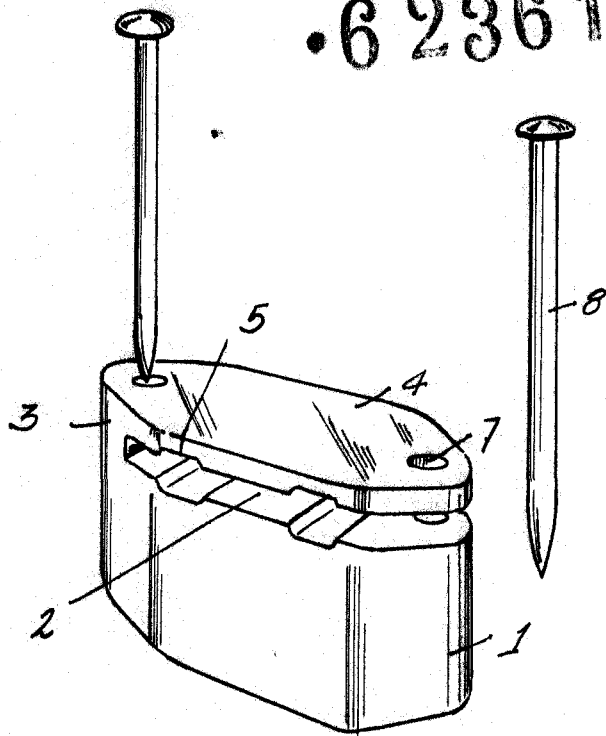


Fig. 1

Fig. 2

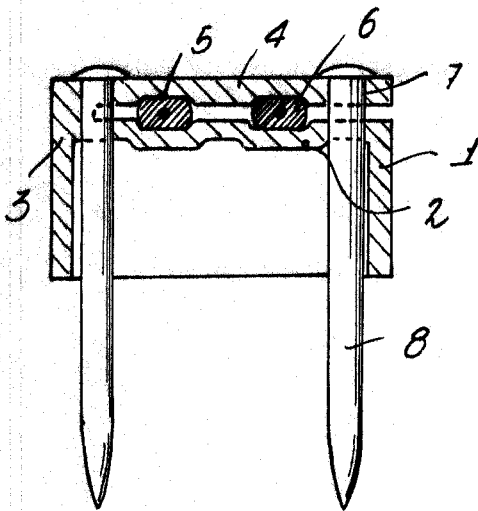
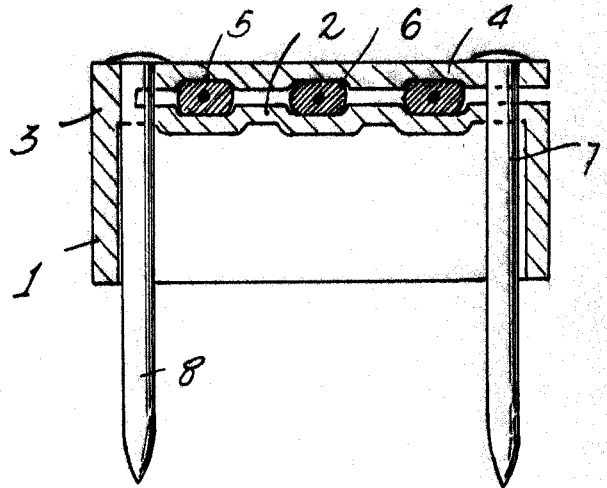


Fig. 3



Barcelona, 14 Octubre 1957
Clemente Warsitz von Schrabisch
p.a.

L. PONTI