

62360



•62360

MODELO DE UTILIDAD

por 20 años

por "UNA BISAGRA PERFECCIONADA CON RETENCION POR RESORTE", a favor de D. José Camps Riera, de nacionalidad española, domiciliado en Sabadell (Barcelona), García Morato, 32-34.

=====

MEMORIA DESCRIPTIVA

Este Modelo de utilidad describe una bisagra perfeccionada, con retención por resorte, que aparte de su perfección mecánica, siempre tan interesante y deseable, aun tratándose de bisagras de todo orden, tiene

5. unas ventajas y propiedades especiales para su aplicación concreta en las puertas de armarios, ya que permite ahorrar espacio, sobre todo cuando se trate de formar grandes alineaciones de armarios colocados unos al



lado de los otros.

10. Para describir las características de esta bisagra y corroborar las anteriores manifestaciones, nos referiremos, a título de ejemplo, a los dibujos que se adjuntan a esta memoria.

15. En los dibujos, en la figura I se muestra en perspectiva un despiece de la bisagra. En la figura II se da una sección recta de la bisagra montada en la puerta de un armario mostrándose la puerta en sus dos posiciones, abierta a trazo fuerte y cerrada a trazo punteado. Se añade además, en la figura III, la representación

20. de un conjunto de armarios -A- con sus puertas -B- equipadas con las nuevas bisagras, y en la figura IV el propio conjunto de armarios -A- con sus puertas -B- equipadas con bisagras corrientes, lo que obligaba hasta ahora a dejar vistos los montantes -C- de cobertura de sus paredes laterales -D-, con la consiguiente pérdida de espacio y falta de estética.

25. Concretándonos a la bisagra objeto de este Modelo, vemos en las figuras I y II que esta bisagra consta de una pala -1- fija por los tornillos -2- que atraviesan sus orificios -3-, a la pared lateral -4- del armario; que esta pala -1- se prolonga según su mismo plano por los brazos -5- acodados, en ángulo recto, en -6-, para cerrarse sus ramas -7- con el núcleo -8- que está rematado por ambos extremos en los gorriones -9- de fijación
30. a la caja -10-, ajustándose al efecto en los adecuados orificios -11- previstos para ello en esta caja -10-. Esta caja metálica -10- se empotra y fija por sus pestañas salientes -12- y por los correspondientes tornillos -13- a la puerta -14-.
- 35.



40. Las ramas acodadas -7- de los brazos -5- y el núcleo -8- con sus gorriones, se mantienen siempre en el interior de la caja -10-; al cerrarse la puerta, véase la posición a puntos, la caja -10- admite y cubre los acodamientos -6- y gran parte de los brazos -5-. El núcleo -8- que se mantiene fijo, presenta sus dos caras vistas -15- y -16- formadas cada una por dos planos inclinados, constituyéndose un diedro cóncavo en cada una de ellas, los cuales sirven de cuna al cilindro -17- que, sostenido y guiado por los vástagos -18-, actúa por la tensión de los resortes -19- y los pulsos -20- de elemento de retención de la puerta, tanto al quedar cerrada como totalmente abierta, o sea prolongando a la pared -4-. No impide, en cambio, esta organización, el movimiento de la puerta cuando se desee abrirla o cerrarla. Los vástagos -18- se anclan firmemente en -21- en la propia caja.
- 45.
- 50.
- 55.

Todo cuanto no afecte, altere, cambie o modifique la esencia de la bisagra aquí descrita, será variable a los efectos del actual Modelo.

60. N O T A.

Se reivindica como objeto de este registro por Modelo de utilidad:

1. - Una bisagra perfeccionada con retención por resorte, que esencialmente se caracteriza porque su pala plana fija al marco de la puerta se prolonga fuera del límite frontal de este marco, según dos brazos, superior e inferior, rígidos y acodados en ángulo recto, para penetrar en el interior de una caja metálica incrustada en la parte lateral de la puerta, y cerrarse allí según un núcleo terminado en dos gorriones, articulados
- 65.
- 70.



con los cojinetes superior e inferior previstos en el interior de dicha caja y, por tanto, formando la articulación con la puerta.

75. 2. - La propia bisagra de la reivindicación anterior, caracterizada porque el núcleo que cierra los brazos acodados sea prismático, con su sección recta cuadrada, con dos de sus facetas planas paralelas y enfrentadas a las del fondo y lado de la caja; pero con sus dos facetas vistas deformadas en forma de diedros cóncavos, con las aristas paralelas al eje común de los dos gorriones.

85. 3. - La propia bisagra de las reivindicaciones anteriores, caracterizada porque en el interior de la caja metálica empotrada en la puerta, sostenido y guiado por dos vástagos fijos a esta caja y perpendiculares al eje del núcleo mencionado en la primera reivindicación, se sitúe un tope cilíndrico de retención, cuyo eje será paralelo al del núcleo ya citado y que queda sometido a la tensión de sendos resortes espirales arrollados sobre sus vástagos de guía y sostén, apoyados sobre la pared de la misma caja; y que por efecto de estos resortes, sobre unas placas y éstas sobre el tope cilíndrico, éste tienda a quedar acunado en cualquiera de los dos diedros del núcleo y estabilizándose así las posiciones extremas de la puerta, eso es, la de puerta cerrada y  
90. puerta abierta.  
95.

Sean cuales fueren las circunstancias que concurren en la esencialidad del Modelo de utilidad definido en las anteriores reivindicaciones, cual objeto es:

100. 4. - "UNA BISAGRA PERFECCIONADA CON RETENCION POR RESORTE".

Consta la presente memoria de cinco hojas foliadas,

62260



mecanografiadas por una sola cara y del dibujo unido a la misma.

105. Barcelona, ocho de octubre de mil novecientos cincuenta y siete.

P.A. de D. José Camps Riera,

L. DURAN  
P. P.

N

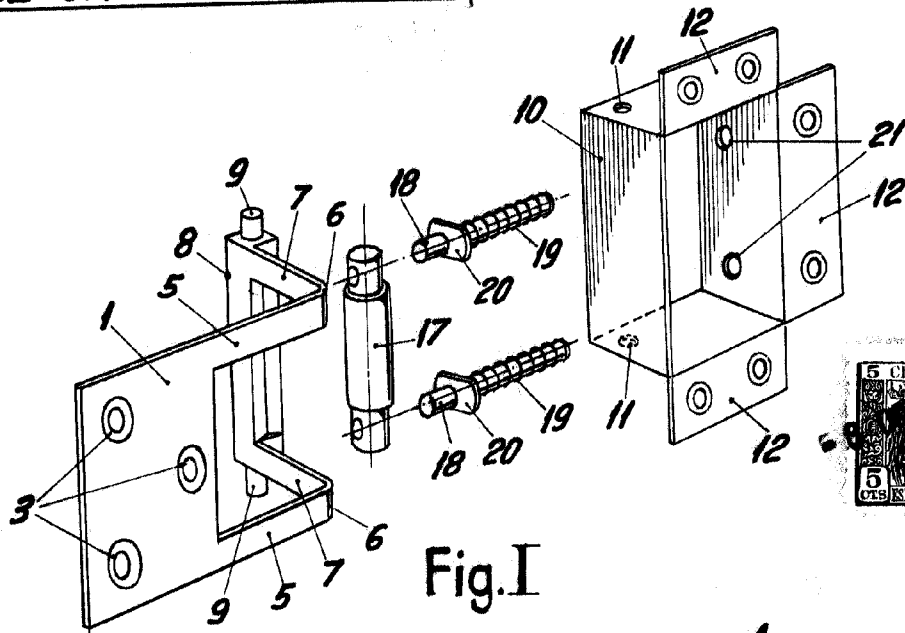


Fig. I

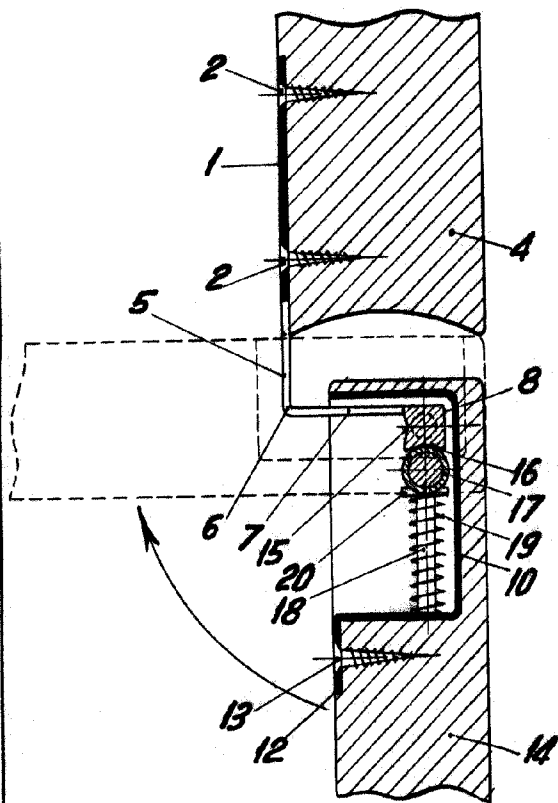


Fig. II

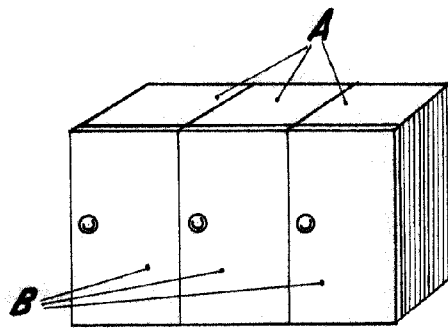


Fig. III

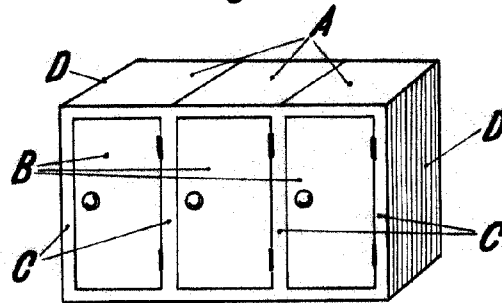


Fig. IV

BARCELONA, 8 OCTUBRE DE 1957

L. DURAN

P.P.

ESCALA VARIABLE