



•62356

MODELO DE UTILIDAD

por 20 años

por "UN INTERRUPTOR ELECTRICO EMPOTRABLE", a favor de
D. Félix Soler-Quiman, de nacionalidad española, domi-
ciliado en Barcelona, Aribau, 153.

=====

MEMORIA DESCRIPTIVA

El interruptor eléctrico empotrable que se descri-
be por este Modelo de utilidad, presenta ventajas indu-
dables sobre los actualmente conocidos en el mercado.
Son éstas las siguientes: su seguridad, tanto en el as-
5. pecto de efectuar correctamente la conexión y descon-
exión eléctrica, en forma duradera, constante y sin des-
gastes ni rozamientos apreciables, como también en el
aspecto de que se elimina en este interruptor, en abso-
luto, el peligro de que pique o escape la electricidad,



10. por la manecilla, y ello aunque el usuario actúe con las manos mojadas. Por otra parte, su mecanismo, muy simple, es fácilmente verificable en todos sus detalles y órganos, sin requerir otra cosa que desatornillar dos tornillos usuales para retirar la tapa; con lo que queda a la
15. vista todo el interior de su caja y no precisa, por tanto, arrancarlo de la obra ni tan solo perforar parcialmente el muro, de cuya humedad y posible suciedad queda aislado por una cubierta posterior, de modo que queda cerrado el conjunto.
20. Todas estas ventajas se ponen de manifiesto al analizar las características técnicas del interruptor en cuestión, que a continuación se describen, referidas, a título de ejemplo, a los dibujos que se adjuntan a esta memoria.
25. Consta este interruptor de tres piezas fundamentales y fijas, de material aislante, -1-, -2- y -19-, la primera de las cuales forma una reducida placa en la cual se sitúan en forma limpia y accesible los bornes de conexión -5-6- con la red y los elementos contactores -7-8- accionables por la manecilla de mando. Estos
30. contactores son, en definitiva, dos ballestas cruzadas, ambas elásticas, y provistas, en sus zonas de coincidencia, de los correspondientes contactos de placa y taco -9- y -10-; una de ellas, la más larga -8-, particularmente curvada para aumentar su elasticidad, queda
35. dispuesta en un plano inferior, según una línea longitudinal perpendicular al eje de giro de la manecilla de mando -11- y forzada por el rabillo inferior -12- de ésta, se curva hacia el fondo de la cavidad; al modificar



40. la posición de la manecilla, su reacción elástica la levanta y hace tomar contacto a su taco -9- con el -10- de la ballesta transversal y superior -7-, con suficiente fuerza para presionarse contra ella y hacerla reaccionar levemente hacia arriba a expensas de su propia elasticidad. Por consiguiente, la conexión queda perfecta y sólidamente estable.
- 45.

La pieza delantera de cubrición es la tapa -2-, de material aislante, de base rectangular, de mucha mayor superficie que la -1- y se une a ella por dos simples tornillos -13- dispuestos inferiormente a cada lado de la manecilla de mando -11- y alineados paralelamente al eje de giro de la manecilla. Los bordes -14- de esta caja son rectos y establecen contacto con el muro, poseyendo en cada uno de sus cuatro vértices, pequeñas puntitas cónicas -3- que pueden introducirse en el revestimiento blando del muro.

50.

55.

Es esencial que la manecilla -11- moldeada en material aislante, ocluya a su eje de giro -15-, cuyos extremos salientes se apoyan contra unos encajes -16- en función de medio cojinetes moldeados en la cara interna de la tapa. La manecilla -11- es de forma acuchillada y alargada por su parte visible y accionable, queda retenida toda esta manecilla, por los bordes del orificio rectangular y central -17- de la tapa -2-; la parte inferior de esta manecilla forma un grueso núcleo redondeado -18- que bascula contra la citada tapa; este núcleo redondeado es excéntrico respecto al eje de giro -15-, presentando en su parte extrema posterior, un saliente que es el que empuja a la ballesta -8- para desconectarla, quedando empero siempre en contacto con ella

60.

65.

70.

5356



y de hecho por ella sostenida.

La cubierta posterior -19- queda empotrada en el muro y aloja en su interior a la pieza -1-. El empotrado y unión de la cubierta -19- se puede efectuar, sobre
75. un posible taco de madera del muro, por dos tornillos que pasen por los orificios -20- y apoyen su cabota en el asiento cónico de los mismos. La unión del conjunto formado por las piezas -1- y -2-, a la pieza -19-, se hace por medio de los tornillos -21- que se roscan en
80. los orificios roscados -22- de las prominencias -23-.

El cable conductor puede penetrar en la caja del interruptor por el orificio -4- de la cubierta posterior -19-.

Todo cuanto no afete, altere, cambie o modifique
85. la esencia del interruptor aquí descrito, será variable a los efectos del actual Modelo.

N O T A.

Se reivindica como objeto de este registro por Modelo de utilidad:

90. 1. - Un interruptor eléctrico empotrable, que esencialmente consiste en una pieza cóncava aislante, empotrable en el muro, al cual se puede sujetar por medio de dos tornillos, que envuelve la pieza fundamental del interruptor, formada por otra placa cóncava, en la que se emplean los tornillos de embornado a la red y los contactos móviles de interrupción, representados por dos balistas de desigual longitud, curvadas y elásticas, cruzadas a la altura de sus extremos libres, donde se sitúan los correspondientes bloques y platinas de contacto; esta
95. pieza se sitúa centrada dentro de la tapa del interruptor y se sujeta a la misma por medio de dos tornillos; tal
100. pieza tiene asimismo un orificio central en el cual



105. se ensarta y articula la manecilla de mando, apoyada por un eje contra dos medios cojinetes moldeados en la cara interna y cóncava de la tapa; esta manecilla, por un tope excéntrico inferior, condiciona las posiciones de contacto o separación de contactos actuando sobre la ballesta más larga; la cual, al liberarse de la presión de aquel excéntrico, toma contacto con la ballesta menor, por su

110. reacción propia, la cual será suficiente para presionar y curvar a la ballesta menor, cruzada por encima de ella; la sujeción del conjunto formado por la tapa y la pieza que lleva los contactos con la pieza cóncava que se empotra en el muro, se efectúa por dos simples tornillos dispuestos a cada lado de la manecilla de mando;

115. el borde plano rectangular de la tapa del interruptor, lleva en cada uno de sus cuatro vértices, una pequeña puntita cónica, susceptible de hincarse en el revestimiento blando del muro.

120. Sean cuales fueren las circunstancias que concurren en la esencialidad del Modelo de utilidad definido en la anterior reivindicación, cual objeto es:

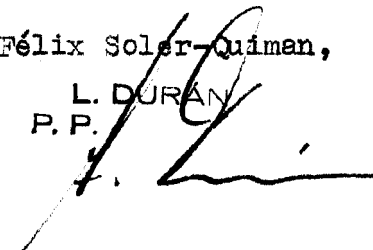
2. - "UN INTERRUPTOR ELECTRICO EMPOTRABLE".

125. Consta la presente memoria de cinco hojas foliadas, mecanografiadas por una sola cara y del dibujo unido a la misma.

Barcelona, ocho de octubre de mil novecientos cincuenta y siete.

P.A. de D. Félix Soler-Quimen,

L. DURAN
P. P.



82356

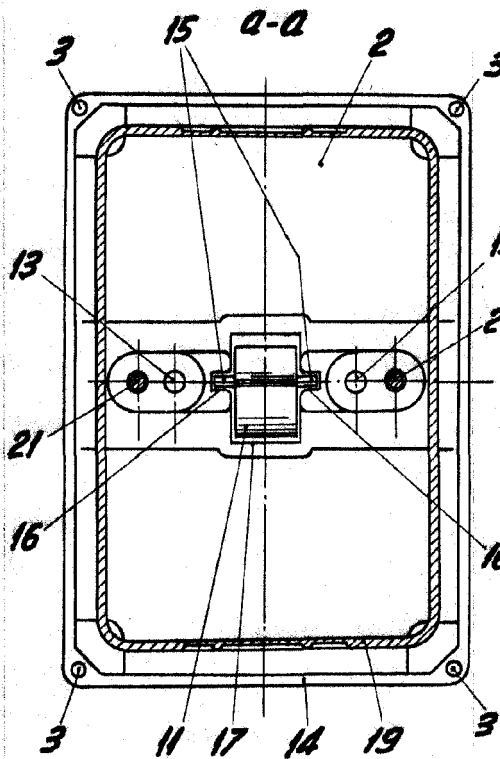


Fig. I

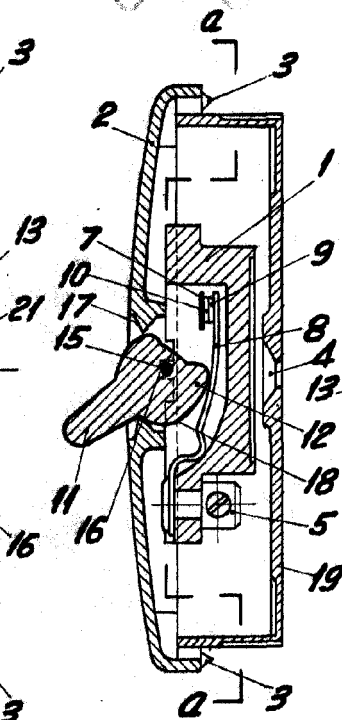


Fig. II

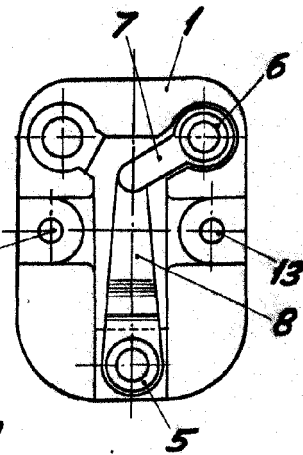


Fig. III

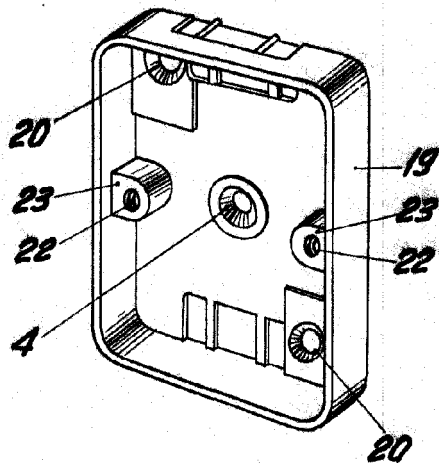


Fig. IV

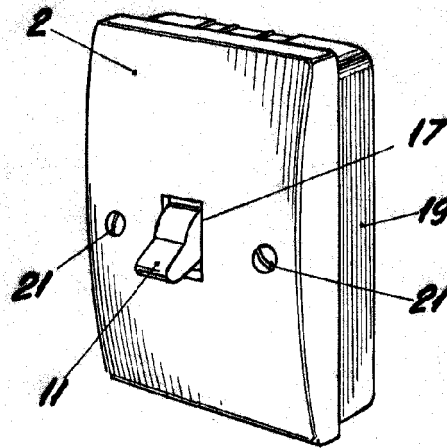


Fig. V

BARCELONA, 8 OCTUBRE DE 1957

L. DURAN

P.P.