

62355



62355

MODELO DE UTILIDAD

por 20 años

por "UN MECHERO PERFECCIONADO PARA GAS", a favor de D. Juan Llana Viladot, de nacionalidad española, domiciliado en Barcelona, Diputación, 41.

=====

MEMORIA DESCRIPTIVA

Este Modelo de utilidad describe un mechero perfeccionado para gas, en el cual se simplifica y abarata toda la estructura, algo compleja, de los clásicos mecheros para dicho combustible, aumentándose y asegurándose la presión de salida del gas y su mezcla con el aire.

5. Esencialmente, este mechero se organiza con un simple tubo recto, enlazado por un extremo con la usual llave de paso y ésta con el tubo flexible, pero que es-



10. tá cerrado por el extremo opuesto. Este tubo se monta horizontal en el fogón o la cocina a que se destine y en la pared de este tubo, en su lado que quede en la parte superior, antes del final cerrado del tubo y centrado con el fogón en que se instale, se prevé una incisión
15. inclinada, biselada, rematada por otra perpendicular al eje del tubo. Queda con ello una abertura inclinada, de bordes angulares levemente arqueados, en forma cóncava, correspondiendo su vértice con el lado de la entrada del gas en el tubo y con su borde recto y más alto con el
20. lado del extremo que hemos dicho está cerrado. Resulta con esta disposición que el chorro de gas a presión que proviene del grifo abierto, no sale enseguida directamente a través del orificio, sino que no sale hasta después de haber chocado contra el fondo cerrado y entonces retrocediendo sale ya guiado por el corte biselado, que es más bajo que el recto, formándose a la salida un remolino que da una llama perfecta por su adecuada mezcla con el aire circundante.

Estas ventajosas características se apreciarán con más claridad a la vista de los dibujos que, a título de ejemplo, se adjuntan a esta memoria.

En los dibujos, -1-2- es el tubo recto en el que el gas entra por -1-, y -2- es el extremo cerrado.

El orificio de salida es el -3-4-, en el que el corte biselado -3-, queda incluso ligeramente aplastado, véase figura II, en -5-. Las flechas -6- dan idea del estrangulamiento y trayectoria de la vena gaseosa al avanzar, chocar con -2-, retroceder y formar el remolino de salida. Se asegura este remolino y se canaliza la llama mediante la pantalla tubular -7- perpendicular al

62355



tubo -1-.

Todo cuanto no afecte, altere, cambie o modifique la esencia del mechero descrito, será variable a los efectos del actual Modelo.

45. N O T A.

Se reivindica como objeto de este registro por Modelo de utilidad:

1. - Un mechero perfeccionado para gas, que esencialmente consiste en un tubo rígido, abierto por un extremo para recibir el gas, y cerrado por el otro, y a cierta distancia de este último, supuesto el tubo en posición horizontal y centrado con la zona de la llama a formar, está abierta una abertura triangular cortada a bisel, en la parte superior del tubo, a partir del vértice, hasta la base cuya proyección vertical es recta; quedando el vértice en el lado de la entrada del gas y la base recta en el del extremo cerrado.
2. - El propio mechero de la reivindicación anterior, caracterizado porque en las paredes del tubo, en la zona colindante con el vértice, los bordes de la abertura triangular queden ligeramente aplastados.
3. - El propio mechero de las reivindicaciones anteriores, que se caracteriza porque, centrada con el orificio triangular, y perpendicular al tubo, se emplace una pantalla tubular abierta por ambos extremos, para canalizar el aire de combustión y la llama formada.

Sean cuales fueren las circunstancias que concurren en la esencialidad del Modelo de utilidad definido en las anteriores reivindicaciones, cual objeto es:

4. - "UN MECHERO PERFECCIONADO PARA GAS".

Consta la presente memoria de cuatro hojas folia-

69255



das, mecanografiadas por una sola cara y del dibujo unido a la misma.

Barcelona, siete de octubre de mil novecientos cincuenta y siete.

P.A. de D. Juan Llens Viladot,

L. DURAN  
P. P.

D. JUAN LLENA VILADOT

NOVA UNICA

62355

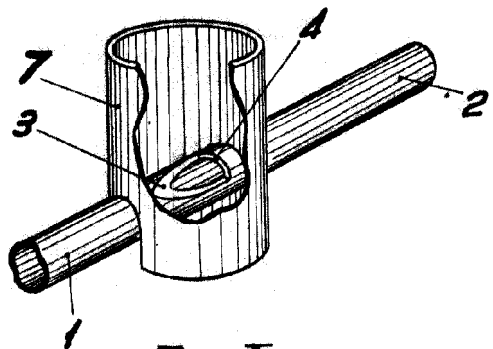


Fig. I

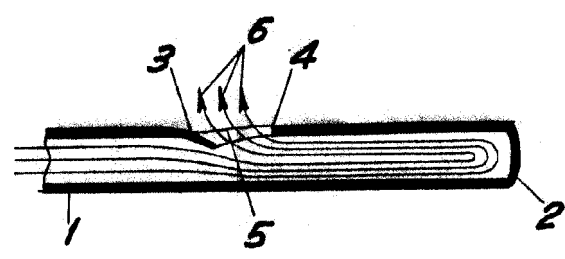


Fig. II

BARCELONA, 7 OCTUBRE DE 1957

L. DURAN  
P.P.  
*[Signature]*

ESCALA VARIABLE